



ОБЩЕСТВО С ОГРАНИЧЕННОЙ ОТВЕТСТВЕННОСТЬЮ
"Проектное объединение Сибгипросельхозмаш"
г.Барнаул

Свидетельство N° СРО-НП-СПАС-П-2224123852-0060-6 от 06.04.2012г.

**ОПО «ЦЕХ ЛИТЕЙНЫЙ (ПР-ВО СТАЛИ Ф-Л Г. РУБЦОВСК)» РЕГ
N°А63-00613-0017 АО «АЛТАЙВАГОН» ПО АДРЕСУ:
Г. РУБЦОВСК, УЛ. ТРАКТОРНАЯ, 33. СООРУЖЕНИЯ ПЫЛЕГАЗООЧИСТНЫЕ
ДЛЯ ЭЛЕКТРОДУГОВЫХ СТАЛЕПЛАВИЛЬНЫХ ПЕЧЕЙ ДС-6Н1**

ПРОЕКТНАЯ ДОКУМЕНТАЦИЯ

Раздел 9. Мероприятия по обеспечению пожарной безопасности

130-6-036-ПО/02-ПБ

Том 9

Изм.	N° док.	Подп.	Дата

2021



ОБЩЕСТВО С ОГРАНИЧЕННОЙ ОТВЕТСТВЕННОСТЬЮ
"Проектное объединение Сибгипросельхозмаш"
г.Барнаул

Свидетельство № СРО-НП-СПАС-П-2224123852-0060-6 от 06.04.2012г.

**ОПО «ЦЕХ ЛИТЕЙНЫЙ (ПР-ВО СТАЛИ Ф-Л Г. РУБЦОВСК)» РЕГ
№А63-00613-0017 АО «АЛТАЙВАГОН» ПО АДРЕСУ:
Г. РУБЦОВСК, УЛ. ТРАКТОРНАЯ, 33. СООРУЖЕНИЯ ПЫЛЕГАЗООЧИСТНЫЕ
ДЛЯ ЭЛЕКТРОДУГОВЫХ СТАЛЕПЛАВИЛЬНЫХ ПЕЧЕЙ ДС-6Н1**

ПРОЕКТНАЯ ДОКУМЕНТАЦИЯ

Раздел 9. Мероприятия по обеспечению пожарной безопасности

130-6-036-ПО/02-ПБ

Том 9

Генеральный директор

Д.В. Волосевич

Главный инженер проекта

Д.И. Жуков

Изм.	№ док.	Подп.	Дата

2021

Инв.№ подл.	Подп. и дата	Взам. инв. №

Обозначение	Наименование	Примечание
130-6-036-ПО/02-ПБ-С	Содержание тома 9	
130-6-036-ПО/02-СП	Состав проектной документации	
130-6-036-ПО/02-ПБ.ТЧ	Текстовая часть раздела ПБ	
	<u>Графическая часть</u>	
130-6-036-ПО/02-00-ПБ	Перечень мероприятий по обеспечению пожарной безопасности	
	Лист 1 - Ведомость чертежей основного комплекта	
	Лист 2 -Ситуационный план организации земельного участка	
	Лист 3 -План эвакуации людей и материальных ценностей из помещений шкафов управления фильтров систем АУ1-АУ3	
	Лист 4 -План эвакуации людей и материальных ценностей из подбункерного пространства на отм. 0,000 и шатрового укрытия фильтров на отм. 10,950 систем АУ1-АУ3	
	Лист 5 -План эвакуации людей и материальных ценностей из трансформаторной подстанции ТП-21	
130-6-036-ПО/02-00-АПС	Автоматическая пожарная сигнализация	
	Лист 1 -Ведомость чертежей основного комплекта. Ведомость прилагаемых документов	
	Лист 2 - Структурная схема систем АПС и СОУЭ	
	Лист 3 -План расположения оборудования и прокладки кабелей системы АПС щитовой для фильтра систем АУ2	
	Лист 4 -План расположения оборудования и прокладки кабелей системы АПС щитовой для фильтра систем АУ1, АУ3	
	Лист 5 -План расположения оборудования и прокладки кабелей системы СОУЭ щитовой для фильтра систем АУ2	

Взам. инв. №		130-6-036-ПО/02-ПБ-С							
Подп. и дата		130-6-036-ПО/02-ПБ-С							
Инв.№ подл.	Разраб.	Решетникова			07.21	Содержание тома 9	Стадия	Лист	Листов
	Пров.	Жуков			07.21		П	1	2
	Н.контр.	Труфанова			07.21		ООО "ПО Сибдизпрасельхозмаш" г.Барнаул		

Номер тома	Обозначение	Наименование	Примечание
1	130-6-036-ПО/02-ПЗ	Раздел 1. Пояснительная записка	
2	130-6-036-ПО/02-ПЗУ	Раздел 2. Схема планировочной организации земельного участка	
3	130-6-036-ПО/02-АР	Раздел 3. Архитектурные решения	
4	130-6-036-ПО/02-КР	Раздел 4. Конструктивные и объемно-планировочные решения	
		Раздел 5. Сведения об инженерном оборудовании, о сетях инженерно-технического обеспечения, перечень инженерно-технических мероприятий, содержание технологических решений	
5.1	130-6-036-ПО/02-ИОС1	Подраздел 1. Система электроснабжения	
5.2	130-6-036-ПО/02-ИОС2	Подраздел 2. Система водоснабжения	
5.3	130-6-036-ПО/02-ИОС3	Подраздел 3. Система водоотведения	
5.4	130-6-036-ПО/02-ИОС4	Подраздел 4. Отопление, вентиляция и кондиционирование воздуха, тепловые сети	
5.5	130-6-036-ПО/02-ИОС5	Подраздел 5. Сети связи	
5.6	130-6-036-ПО/02-ИОС6	Подраздел 6. Система газоснабжения	
5.7	130-6-036-ПО/02-ИОС7	Подраздел 7. Технологические решения	
6	130-6-036-ПО/02-ПОС	Раздел 6. Проект организации строительства	
7	130-6-036-ПО/02-ПОД	Раздел 7. Проект организации работ по сносу или демонтажу объектов капитального строительства	
8	130-6-036-ПО/02-ООС	Раздел 8. Перечень мероприятий по охране окружающей среды	
9	130-6-036-ПО/02-ПБ	Раздел 9. Мероприятия по обеспечению пожарной безопасности	
10	130-6-036-ПО/02-ОДИ	Раздел 10. Мероприятия по обеспечению доступа инвалидов	
10.1	130-6-036-ПО/02-ЭЭ	Раздел 10.1. Мероприятия по обеспечению соблюдения	

Взам. инв. №								
Подп. и дата								
Инв.№ подл.								
130-6-036-ПО/02-СП								
Состав проектной документации						Стадия	Лист	Листов
						П	1	2
						ООО "ПО Сибдизпрасельхозмаш" г.Барнаул		
Изм.	Кол.уч.	Лист	№ док.	Подп.	Дата			
Разраб.		Жуков			07.21			
Н.контр.		Труфанова			07.21			

Номер тома	Обозначение	Наименование	Примечание
		требований энергетической эффективности и требований	
		оснащенности зданий, строений и сооружений приборами	
		учета используемых энергетических ресурсов	
11	130-6-036-ПО/02-СМ	Раздел 11. Смета на строительство объектов капитального	
		строительства	
		Раздел 12. Иная документация в случаях,	
		предусмотренных федеральными законами	
12.1	130-6-036-ПО/02-ТБЭ	Часть 1. Требования к обеспечению безопасной	
		эксплуатации объектов капитального строительства	
12.2	130-6-036-ПО/02-ГОЧС	Часть 2. Перечень мероприятий по гражданской обороне,	
		мероприятий по предупреждению чрезвычайных ситуаций	
		природного и техногенного характера, мероприятий по	
		противодействию терроризму	
12.3	130-6-036-ПО/02-ОВОС	Часть 3. Оценка воздействия на окружающую среду	
12.4	130-6-036-ПО/02-ДПБ	Часть 4. Декларация промышленной безопасности опасных	
		производственных объектов	
12.5	130-6-036-ПО/02-ДБГ	Часть 5. Декларация безопасности гидротехнических	
		сооружений	

Инв.№ подл.	Подп. и дата	Взам. инв. №

Изм.	Кол.уч	Лист	№ док.	Подп.	Дата

130-6-036-ПО/02-СП

Содержание

1	Общие положения.....	4
2	Описание системы обеспечения пожарной безопасности объекта капитального строительства.....	7
3	Обоснование противопожарных расстояний между зданиями, сооружениями и наружными установками, обеспечивающих пожарную безопасность объектов капитального строительства.....	9
4	Описание и обоснование проектных решений по наружному противопожарному водоснабжению, по определению проездов и подъездов для пожарной техники..	10
5	Описание и обоснование принятых конструктивных и объемно-планировочных решений, степени огнестойкости и класса конструктивной пожарной опасности строительных конструкций.....	12
5.1	Сведения о категории зданий, сооружений, помещений, оборудования и наружных установок по признаку взрывопожарной и пожарной опасности.....	12
5.1.1	Комплекс оборудования пылеочистки АУ1 -АУ3 с площадками обслуживания.....	12
5.1.2	Трансформаторная подстанция.....	12
5.2	Выполнение требований к огнестойкости и пожарной опасности зданий, сооружений и пожарных отсеков.....	12
5.2.1	Комплекс оборудования пылеочистки АУ1 -АУ3 с площадками обслуживания.....	12
5.2.2	Трансформаторная подстанция.....	13
5.3	Выполнение требований пожарной безопасности к электроустановкам зданий и сооружений.....	14
6	Описание и обоснование проектных решений по обеспечению безопасности людей при возникновении пожара.....	17

Инв.№подл.	Подп. и дата	Взам.инв.№				130-6-036-ПО/02-ПБ.ТЧ							
			Изм.	Кол.уч.	Лист	№ док.	Подп.	Дата	Текстовая часть раздела ПБ		Стадия	Лист	Листов
			Разраб.		Решетникова			07.21			П	1	33
			Проб.		Жуков			07.21			ООО "ПО Сибдипросельхозмаш" г.Барнаул		
			Нач.отд.		Жуков			07.21					
			Н.контр.		Труфанова			07.21					

6.1 Общие требования.....	17
6.2 Выполнение требований пожарной безопасности к эвакуационным путям, эвакуационным и аварийным выходам.....	17
6.2.1 Комплекс оборудования пылеочистки АУ1 -АУ3 с площадками обслуживания.....	17
6.2.2 Трансформаторная подстанция ТП-21.....	18
7 Перечень мероприятий по обеспечению безопасности подразделений пожарной охраны при ликвидации пожара.....	19
8 Сведения о категории зданий, сооружений, помещений и наружных установок по признаку взрывопожарной и пожарной опасности	21
8.1 Комплекс оборудования пылеочистки АУ1 -АУ3 с площадками обслуживания.....	21
8.2 Трансформаторная подстанция.....	21
9 Перечень зданий, сооружений, помещений и оборудования, подлежащих защите автоматическими установками пожаротушения и оборудованию автоматической пожарной сигнализацией.....	22
10 Описание и обоснование противопожарной защиты (автоматических установок пожаротушения, пожарной сигнализации, оповещения и управления эвакуацией людей при пожаре, внутреннего противопожарного водопровода, противодымной защиты).....	23
10.1 Автоматические установки пожаротушения	23
10.2 Пожарная сигнализация.....	23
10.3 Оповещение и управление эвакуацией людей при пожаре.....	24
10.4 Внутренний противопожарный водопровод.....	25
10.4.1 Комплекс оборудования пылеочистки систем АУ1-АУ3.....	25
10.4.2 Трансформаторная подстанция.....	25
10.5 Противодымная вентиляция.....	25
11 Описание и обоснование необходимости размещения оборудования противопожарной защиты, управления таким оборудованием, взаимодействия такого оборудования с инженерными системами зданий и оборудованием, работа	

Инд.№подл.	Подп. и дата	Взам.инв.№

Изм.	Кол.уч.	Лист	№ док.	Подп.	Дата

130-6-036-ПО/02-ПБ.ТЧ

Лист

2

которого во время пожара направлена на обеспечение безопасной эвакуации людей, тушение пожара и ограничение его развития, а также алгоритма работы технических систем (средств) противопожарной защиты (при наличии).....26

12 Описание организационно-технических мероприятий по обеспечению пожарной безопасности объекта капитального строительства.....29

13 Расчет пожарных рисков угрозы жизни и здоровью людей и уничтожения имущества.....31

Инд.№подп.	Подп. и дата	Взам.инв.№

Изм.	Кол.уч.	Лист	№ док.	Подп.	Дата

130-6-036-ПО/02-ПБ.ТЧ

1 Общие положения

Настоящий документ разработан на основании следующих исходных данных:

-задание на проектирование «ОПО «Цех литейный (пр-во стали ф-л г. Рубцовск)» рег. №А63-00613-0017 АО «Алтайвагон» по адресу: г. Рубцовск, ул. Тракторная, 33. Сооружения пылегазоочистные для электродуговых сталеплавильных печей ДС-6Н1»;

-подраздел 5.7 «Технологические решения ИОС7» шифр 130-6-036-ПО/02-ИОС7.

Настоящий документ разработан в соответствии со следующими нормативными документами, соответствия которым обеспечивает выполнение требований:

а) Федерального закона от 30.12.2009 №384-ФЗ "Технический регламент о безопасности зданий и сооружений":

-СП 16.13330.2017 "СНиП II-23-81* "Стальные конструкции";

-СП 17.13330.2017 "СНиП II-26-76 "Кровли";

-СП 20.13330.2016 "СНиП 2.01.07-85* "Нагрузки и воздействия";

-СП 43.13330.2012 "СНиП 2.09.03-85 "Сооружения промышленных предприятий";

-СП 56.13330.2011 "СНиП 31-03-2001 "Производственные здания";

-СП 131.13330.2018 "СНиП 23-01-99* "Строительная климатология";

б) Федерального закона от 22.07.2008 №123-ФЗ"Технический регламент о требованиях пожарной безопасности":

«Правила противопожарного режима в Российской Федерации».

Постановление правительства Российской Федерации от 25.04.2012 №390;

-ГОСТ Р 12.3.047-2012 "Система стандартов безопасности труда. Пожарная безопасность технологических процессов. Общие требования. Методы контроля";

Инд.№подл.	Подп. и дата	Взам.инв.№

Изм.	Кол.уч.	Лист	№ док.	Подп.	Дата	130-6-036-ПО/02-ПБ.ТЧ	Лист
							4

-СП 1.13130.2020 "Системы противопожарной защиты. Эвакуационные пути и выходы";

-СП 2.13130.2020 "Системы противопожарной защиты. Обеспечение огнестойкости объектов защиты";

-СП 3.13130.2009 "Системы противопожарной защиты. Система оповещения и управления эвакуацией людей при пожаре. Требования пожарной безопасности";

-СП 4.13130.2013 "Системы противопожарной защиты. Ограничение распространения пожара на объектах защиты. Требования к объемно-планировочным и конструктивным решениям";

-СП 5.13130.2009 "Системы противопожарной защиты. Установки пожарной сигнализации и пожаротушения автоматические. Нормы и правила проектирования";

-СП 6.13130.2013 "Системы противопожарной защиты. Электрооборудование. Требования пожарной безопасности";

-СП 7.13130.2013 "Отопление, вентиляция и кондиционирование. Требования пожарной безопасности";

-СП 8.13130.2020 "Системы противопожарной защиты. Источники наружного противопожарного водоснабжения. Требования пожарной безопасности";

-СП 9.13130.2009 "Техника пожарная. Огнетушители. Требования к эксплуатации";

-СП 10.13130.2020 "Системы противопожарной защиты. Внутренний противопожарный водопровод. Нормы и правила проектирования";

-СП 11.13130.2009 "Места дислокации подразделений пожарной охраны. Порядок и методика определения";

-СП 12.13130.2009 "Определение категорий помещений, зданий и наружных установок по взрывопожарной и пожарной опасности";

-СП 30.13330.2016 «Внутренний водопровод и канализация зданий»;

-СП 31.13330.2012 «Водоснабжение. Наружные сети и сооружения»;

Инд.№подл.
Подп. и дата
Взам.инв.№

Изм.	Кол.уч.	Лист	№ док.	Подп.	Дата	130-6-036-ПО/02-ПБ.ТЧ	Лист
							5

-СП 60.13330.2016 "Отопление, вентиляция и кондиционирование (Актуализированная редакция СНиП 41-01-2003)".

Инв.№подп.	Подп. и дата	Взам.инв.№							130-6-036-ПО/02-ПБ.ТЧ	Лист
										6
			Изм.	Кол.уч	Лист	№ док.	Подп.	Дата		

2 Описание системы обеспечения пожарной безопасности объекта капитального строительства

Система пожарной безопасности объекта обеспечивается:

- системой предотвращения пожара;
- системой противопожарной защиты ;
- технологическими процессами производства объекта с определением категорий производства и класса помещений по пожаровзрывобезопасности;
- конструктивными и объемно-планировочными решениями с определением степени огнестойкости и класса конструктивной пожарной опасности строительных конструкций;
- мероприятиями по обеспечению объекта системой противопожарного водоснабжения;
- комплексом организационно-технических мероприятий по обеспечению пожарной безопасности (см раздел 12).

Система предотвращения пожара обеспечивается применением основных строительных конструкций с пределами огнестойкости и классами пожарной опасности, соответствующими требуемым степени огнестойкости и классу конструктивной пожарной опасности зданий и сооружений, а также с ограничением пожарной опасности поверхностных слоев (отделок, облицовок и средств огнезащиты) строительных конструкций на путях эвакуации, применением огнезащитных красок и строительных материалов для повышения пределов огнестойкости строительных конструкций;

Система противопожарной защиты здания обеспечивает возможность эвакуации людей в безопасную зону до наступления предельно допустимых значений опасных факторов пожара за счёт выполнения требований следующих статей 123-ФЗ и нормативных документов пожарной безопасности (в соответствии с требованиями п.1 ст.6 123-ФЗ):

Инв.№подп.	Подп. и дата	Взам.инв.№					Лист
Изм.	Кол.уч.	Лист	№ док.	Подп.	Дата	130-6-036-ПО/02-ПБ.ТЧ	

- в части требований к электроустановкам — в соответствии с требованиями ст. 82 123-ФЗ, а также с СП 6.13130.2013 (описание и обоснование принятых решений см. раздел 5.3);

- в части требований к системам автоматического пожаротушения и системам пожарной сигнализации — в соответствии с требованиями ст. 83, 91 123-ФЗ, а также с СП 5.13130.2013 «Системы противопожарной защиты. Установки пожарной сигнализации и пожаротушения автоматические. Нормы и правила проектирования» (Описание и обоснование принятых решений см. подраздел 10.1, 10.2);

- в части требований к системам оповещения людей о пожаре и управления эвакуацией людей в зданиях и сооружениях — в соответствии с требованиями ст. 84 123-ФЗ, а также с СП 3.13130.2009 (описание и обоснование принятых решений см. раздел 10.3);

- в части требований к внутреннему противопожарному водоснабжению — в соответствии с требованиями ст. 86 123-ФЗ, а также с СП 10.13130.2009 (описание и обоснование принятых решений см. раздел 10.4);

- в части требований к огнестойкости и пожарной опасности зданий, сооружений и пожарных отсеков — в соответствии с требованиями ст. 87 123-ФЗ, а также с СП 2.13130.2012 (описание и обоснование принятых решений см. раздел 5);

- в части требований к эвакуационным путям, эвакуационным и аварийным выходам — в соответствии с требованиями ст. 89 123-ФЗ, а также с СП 1.13130.2009 (описание и обоснование принятых решений см. подраздел 6.2);

- в части требований к обеспечению деятельности пожарных подразделений — в соответствии с требованиями ст. 90 123-ФЗ (описание и обоснование принятых решений см. раздел 7).

Инв. № подл.	Подп. и дата	Взам. инв. №

Изм.	Кол.уч.	Лист	№ док.	Подп.	Дата	130-6-036-ПО/02-ПБ.ТЧ	Лист
							8

3 Обоснование противопожарных расстояний между зданиями, сооружениями и наружными установками, обеспечивающих пожарную безопасность объектов капитального строительства

Противопожарные расстояния между зданиями, сооружениями и наружными установками, обеспечивающие пожарную безопасность объекта «ОПО «Цех литейный (пр-во стали ф-л г. Рубцовск)» рег. №А63-00613-0017 АО «Алтайвагон» по адресу: г. Рубцовск, ул. Тракторная, 33. Сооружения пылегазоочистные для электродуговых сталеплавильных печей ДС-6Н1» приняты в соответствии с требованиями Федерального Закона от 22.07.2008г. №123-ФЗ и СП 4.13130.2013 в зависимости от класса конструктивной пожарной опасности и категории по взрывопожарной и пожарной опасности.

Расстояние от наружных установок пылеочистки АУ1-АУ3 (поз по генплану 1б-1г) категории Д класса пожарной опасности Ф.5.1 до существующего здания сталелитейного цеха (поз. 1 по генплану) категории Г, II степени огнестойкости составляет 20м (в соответствии с табл.3 СП 4.13130.2013 не нормируется), от наружной установки пылеочистки АУ1 до модульной проектируемой подстанции категории В, II степени огнестойкости составляет 17м (в соответствии с табл.3 СП 4.13130.2013 9м), от существующей трансформаторной подстанции (поз. по генплану 2) до помещений шкафов управления наружных установок пылеочистки АУ1, АУ2 составляет 25.м, от помещения шкафов управления фильтров наружных установок пылеочистки АУ1 и АУ2 до существующей кислородной станции АКС-200-12А3 (поз. 1а по генплану) -14 м (в соответствии с табл.3 СП 4.13130.2013 9м).

Существующие здания и сооружения в радиусе 9 м от наружных установок АУ1-АУ3 и здания модульной трансформаторной подстанции отсутствуют— нормативные противопожарные расстояния обеспечены.

Инв.№подл.	Подп. и дата	Взам.инв.№					130-6-036-ПО/02-ПБ.ТЧ	Лист
								9
Изм.	Кол.уч.	Лист	№ док.	Подп.	Дата			

4 Описание и обоснование проектных решений по наружному противопожарному водоснабжению, по определению проездов и подъездов для пожарной техники

Потребители водоснабжения в данном проекте отсутствуют.

При рассмотрении вопроса о наружном пожаротушении проектируемых наружных установок пылеочистки АУ1, АУ2, АУ3 установлено, что согласно статьи 99 №123-ФЗ «Технический регламент о требованиях пожарной безопасности» для отдельно стоящих сооружений класса функциональной пожароопасности Ф5.1, категории производства Д объемом менее 1000 кубических метров — допускается не предусматривать наружное противопожарное водоснабжение.

Для проектируемой трансформаторной подстанции, имеющей категорию В объемом менее 500 кубических метров, так же наружное пожаротушение допускается не предусматривать, согласно вышеуказанной статьи 99 №123-ФЗ.

Для производственных и противопожарных целей на заводе имеется кольцевая сеть автомобильных дорог. Сеть дорог предприятия соединяется с сетью дорог общего пользования через выезд на ул. Тракторную.

Основной магистралью завода является дорога, проходящая от проходной вдоль северной стороны здания РИЦ, цеха термической обработки литья и обрубки (ЦТОЛиО) №1 и сталелитейного цеха, далее — между сталелитейным цехом и цехом термической обработки литья и обрубки (ЦТОЛиО) №1.

Все основные дороги относятся к третьей категории, покрытие дорог — усовершенствованное капитальное (асфальтобетон, цементобетон), остальные дороги — щебеночные с усиленной поверхностной обработкой.

Подъезд транспортных средств для аварийно-восстановительных работ осуществляется с улицы Тракторная.

Инв. № подл.	Подп. и дата	Взам. инв. №							130-6-036-ПО/02-ПБ.ТЧ	Лист
										10
			Изм.	Кол.уч.	Лист	№ док.	Подп.	Дата		

В соответствии с данными Рубцовского филиала ОАО «Алтайвагон» (письмо от 22.05.12 г. №471-01) завод обслуживает отряд пожарно-спасательной службы №4. Отряд состоит из 4 пожарных частей. Рубцовский филиал ОАО «Алтайвагон» обслуживают две пожарные части: ПЧ-32 и ПЧ-34.

Расстояние от ПЧ-34 до предприятия составляет 1,5км, от ПЧ-32 до предприятия — 3,5км.

По вызову предприятия вышеуказанные пожарные части могут обеспечить одновременный выезд на завод 5 пожарных автомобилей с экипажами в количестве 24 человек. Расчетное время прибытия первого экипажа — 6 минут.

В соответствии с пп. 1) п.1 ст.90 123-ФЗ для наружных установок комплекса оборудования пылеочистки обеспечено устройство пожарных проездов и подъездных путей для пожарной техники, совмещенных с функциональными проездами и подъездами, асфальтированных (в соответствии с п.8.9 СП 4.13130.2013 конструкция дорожной одежды рассчитана на нагрузку от пожарных автомобилей) шириной от 4,2 метров (в соответствии с п.8.6 СП 4.13130.2013), находящихся на расстоянии от 5 до 8 метров от здания в соответствии с п.8.8. СП 4.13130.2013, со всех сторон в соответствии с п.8.4 СП 4.13130.2013, предусмотрена увязка проектируемых проездов и площадок к существующим примыкающим подъездам по территории Рубцовского филиала АО «Алтайвагон».

Пути подъезда пожарной техники, эвакуации людей и материальных ценностей с территории объекта см. чертеж «Ситуационный план организации земельного участка» шифр 130-6-003-ПО/02-00-ПБ, лист 2

Инв.№подп.	Подп. и дата	Взам.инв.№							Лист
			130-6-036-ПО/02-ПБ.ТЧ						
Изм.	Кол.уч.	Лист	№ док.	Подп.	Дата				

5 Описание и обоснование принятых конструктивных и объемно-планировочных решений, степени огнестойкости и класса конструктивной пожарной опасности строительных конструкций

5.1 Сведения о категории зданий, сооружений, помещений, оборудования и наружных установок по признаку взрывопожарной и пожарной опасности

5.1.1 Комплекс оборудования пылеочистки АУ1 -АУ3 с площадками обслуживания

Категория наружной установки комплекса оборудования пылеочистки АУ1-АУ3 по взрывопожарной опасности — Д.

5.1.2 Трансформаторная подстанция

Категория здания блочно-модульной трансформаторной подстанции по взрывопожарной опасности — В.

5.2 Выполнение требований к огнестойкости и пожарной опасности зданий, сооружений и пожарных отсеков

5.2.1 Комплекс оборудования пылеочистки АУ1 -АУ3 с площадками обслуживания

Противопожарная безопасность обеспечивается архитектурно-планировочными и конструктивными решениями в соответствии с требованиями Технического регламента о требованиях пожарной безопасности.

Степень огнестойкости помещений шкафов управления комплекса оборудования пылеочистки АУ1-АУ3- IV (ст.87,ч.1 N123-ФЗ; п.6.1.1, таб. 6.1 СП 2.13130.2020).

Инд.№подл.	Подп. и дата	Взам.инв.№

Изм.	Кол.уч.	Лист	№ док.	Подп.	Дата

130-6-036-ПО/02-ПБ.ТЧ

Лист

12

Класс пожарной опасности строительных конструкций - С0 (п.6.1.1, таб.6.1 СП 2.13130.2020).

Класс комплекса оборудования пылеочистки АУ1-АУ3 - КС-3, уровень ответственности - повышенный (ГОСТ Р 27751-2014).

Класс функциональной пожарной опасности помещений шкафов управления комплекса оборудования пылеочистки АУ1-АУ3 - Ф5.1 (ст.32,п.5а 123-ФЗ).

Категория помещения шкафов управления по взрывопожарной опасности — В.

В наружной установке комплекса оборудования отсутствуют постоянные рабочие места.

Помещение шкафов управления наружных установок обеспечено эвакуационным выходом непосредственно наружу.

5.2.2 Трансформаторная подстанция

Для выполнения проекта электроснабжения сооружений пылегазоочистки СЛЦ выданы технические условия Рубцовским филиалом АО «Алтайвагон», согласно которых подключение потребителей с напряжением питания 0,4кВ предусматривается от проектируемой (новой) трансформаторной подстанции ТП-21 с ее подключением к существующим заводским сетям высокого напряжения - РУ-6кВ (РП-1) и ЗРУ-6кВ (ПС-110/6кВ).

В проектной документации предусматривается установка на площадке пылегазоочистных сооружений комплектной двухтрансформаторной подстанции промышленного использования в блочно-модульном здании 2КТП-СЭЩ-П-БМ-1600-6/0,4-УХЛ1 с масляными трансформаторами ТМГФ-СЭЩ-1600/6/0,4 ООО «Электроцит» г. Самара.

В трансформаторной подстанции отсутствуют постоянные рабочие места.

Помещения блочно-модульной трансформаторной подстанции обеспечены эвакуационными выходами непосредственно наружу.

Инв.№подп.	Подп. и дата	Взам.инв.№					130-6-036-ПО/02-ПБ.ТЧ	Лист	
									13
			Изм.	Кол.уч.	Лист	№ док.			

5.3 Выполнение требований пожарной безопасности к электроустановкам зданий и сооружений

Электрооборудование (шкафы и пульты управления, устройства плавного пуска и т.п.) поставляется в комплекте с оборудованием пылегазоочистных сооружений и подключаются по технической документации завода-изготовителя ООО «НПП «Сфера» г. Саратов. Размещение силовых шкафов и пультов управления предусматривается в специальных электрощитовых помещениях систем АУ1... АУ3, пристроенных непосредственно к фильтрам ФРИ-С-3079 (УТ) по месту размещения комплексов пылегазоочистки.

В соответствии с п.1 ст. 82 123-ФЗ электроустановки зданий и сооружений соответствует классу пожаровзрывоопасной зоны, в которой они установлены, а также категории и группе горючей смеси.

В соответствии с п.2 ст. 82 123-ФЗ кабельные линии и электропроводка систем противопожарной защиты, средств обеспечения деятельности подразделений пожарной охраны, систем обнаружения пожара, оповещения и управления эвакуацией людей при пожаре, аварийного освещения на путях эвакуации сохраняют работоспособность в условиях пожара в течение времени, необходимого для выполнения их функций и эвакуации людей в безопасную зону.

В соответствии с п.4 ст. 82 123-ФЗ линии электроснабжения помещений зданий и сооружений имеют устройства защитного отключения, предотвращающие возникновение пожара.

В соответствии с п.5 ст. 82 123-ФЗ распределительные щиты имеют защиту, исключающую распространение горения за пределы щита из слаботочного отсека в силовой и наоборот.

В соответствии с п.8 ст. 82 123-ФЗ кабели, прокладываемые открыто, - не распространяющие горение.

Питающие сети напряжением 6 кВ от существующих соединительных кабельных муфт до трансформаторной подстанции ТП-21 выполняются кабелями

Инв.№подл.	Подп. и дата	Взам.инв.№					Лист
			130-6-036-ПО/02-ПБ.ТЧ				
Изм.	Кол.уч.	Лист	№ док.	Подп.	Дата		

с алюминиевыми жилами с изоляцией из сшитого полиэтилена бронированными двумя стальными оцинкованными лентами в оболочке марки АПвБВнг(А)-LS 1(3*120)-6. Кабели прокладываются по проходной кабельной эстакаде, т.к. предназначены для групповой прокладки.

Питающие силовые сети напряжением 0,4 кВ выполняются в соответствии с требованиями ГОСТ Р 50571.5.52-2011 «Электроустановки низковольтные. Часть 5-52. Выбор и монтаж электрооборудования. Электропроводки». Для прокладки применяются кабели с медными жилами с поливинилхлоридной изоляцией, не распространяющими горение с низким дымо- и газовыделением, бронированный двумя стальными оцинкованными лентами в шланге на напряжение до 1кВ марки ВБШвнг(А)-LS различных сечений. Кабели предназначены для групповой прокладки на кабельных конструкциях и лотках. Все трехфазные (однофазные) силовые сети и сети электроосвещения выполняются пяти-проводными (трех-проводными) кабельными линиями, включающими фазные, нулевой и защитный проводники одинакового сечения.

Для системы автоматической пожарной сигнализации и применяются силовые огнестойкие силовые кабели ВВГнг(А)-FRLS, сохраняющие работоспособность в условиях пожара.

Кабели прокладываются на проектируемой проходной кабельной эстакаде и на кабельных конструкциях с защитой металлическими трубами и кожухами местах возможных механических повреждений и при прокладке ниже отметки +2,5м от уровня пола (площадки). В помещениях электрощитовых систем аспирации АУ1- АУ3 кабельные проводки выполняются на потолочных конструкциях.

В соответствии с п.9 ст. 82 123-ФЗ светильники аварийного освещения на путях эвакуации с автономными источниками питания обеспечены устройствами для проверки их работоспособности при имитации отключения основного источника питания. Ресурс работы автономного источника питания должен обеспечивать аварийное освещение на путях эвакуации в течение расчетного времени эвакуации людей в безопасную зону.

Инв.№подл.	Подп. и дата	Взам.инв.№					Лист
			130-6-036-ПО/02-ПБ.ТЧ				
Изм.	Кол.уч.	Лист	№ док.	Подп.	Дата		

В проектируемых пылегазоочистных сооружениях имеются потребители электроэнергии, которые относятся к I-й категории надежности электроснабжения - система автоматической пожарной сигнализации и аварийное и эвакуационное электроосвещение. Электроприемники I-й категории - электроприемники, перерыв электроснабжения которых может повлечь за собой опасность для жизни людей, значительный материальный ущерб, расстройство сложного технологического процесса. Электроприемники I-й категории в нормальных режимах должны обеспечиваться электроэнергией от двух независимых взаимно резервирующих источников питания, и перерыв их электроснабжения при нарушении электроснабжения от одного из источников питания может быть допущен лишь на время автоматического восстановления питания (АВР).

Для систем противопожарной защиты (СПЗ) согласно требований пункта 4.2 СП 6.13130.2013 "Системы противопожарной защиты. Электрооборудование. Требования пожарной безопасности" при наличии двух источников электроснабжения (на объектах II-й категории надежности электроснабжения) питание электроприемников противопожарной защиты должно осуществляться от панели противопожарных устройств ППУ, которая питается от двух вводов с устройством автоматического включения резерва АВР. Такие панели с устройством АВР (1Ш-ППУ... 3Ш-ППУ) устанавливаются в электрощитовых помещениях систем аспирации АУ1... АУ3. В качестве дополнительных (независимых) источников питания используются аккумуляторные батареи напряжением =12В, источники резервированного электропитания напряжением ~220/=12В .

Установка аккумуляторных батарей и источников вторичного бесперебойного (резервированного) питания предусматривается в комплекте инв. № 134-6-036-ПО/02-00-АПС раздела 9 "Мероприятия по обеспечению пожарной безопасности".

Инв. № подл.	Подп. и дата	Взам. инв. №					130-6-036-ПО/02-ПБ.ТЧ	Лист 16
			Изм.	Кол.уч.	Лист	№ док.		

6 Описание и обоснование проектных решений по обеспечению безопасности людей при возникновении пожара

6.1 Общие требования

В соответствии с п.2 ст.52 123-ФЗ для обеспечения безопасной эвакуации людей:

- 1) установлены необходимое количество, размеры и соответствующее конструктивное исполнение эвакуационных путей и эвакуационных выходов;
- 2) обеспечено беспрепятственное движение людей по эвакуационным путям и через эвакуационные выходы;
- 3) организованы оповещение и управление движением людей по эвакуационным путям (в том числе с использованием световых указателей, звукового и речевого оповещения).

6.2 Выполнение требований пожарной безопасности к эвакуационным путям, эвакуационным и аварийным выходам

6.2.1 Комплекс оборудования пылеочистки АУ1 -АУ3 с площадками обслуживания

Учитывая, что наружные установки пылеочистки АУ1-АУ3 работают без постоянно обслуживающего персонала, количество выходов из помещения шкафов управления — 1.

Согласно п.3 ст. 89 123-ФЗ в качестве эвакуационных выходов из помещений шкафов управления наружных установок комплекса оборудования пылеочистки АУ1-АУ3 предусмотрены непосредственно наружу.

Ширина эвакуационных выходов из помещений шкафов управления – 1,3м, что не противоречит п. 4.3.3 СП 1.13130.2020, высота горизонтальных участков путей эвакуации в свету принята 2,75 м, что не противоречит п. 4.3.2.

Инв.№подл.	Подп. и дата	Взам.инв.№					130-6-036-ПО/02-ПБ.ТЧ	Лист 17
			Изм.	Кол.уч.	Лист	№ док.		

На путях эвакуации размещаются ручные пожарные извещатели «ИПР 513-10», которые включаются в шлейфы пожарной сигнализации.

6.2.2 Трансформаторная подстанция ТП-21

В проектной документации предусматривается установка на площадке пылегазоочистных сооружений комплектной двухтрансформаторной подстанции промышленного использования в блочно-модульном здании 2КТП-СЭЩ-П-БМ-1600-6/0,4-УХЛ1 с масляными трансформаторами ТМГФ-СЭЩ-1600/6/0,4 ООО «Электрощит» г. Самара.

В трансформаторной подстанции отсутствуют постоянные рабочие места.

Помещения блочно-модульной трансформаторной подстанции обеспечены эвакуационными выходами непосредственно наружу.

Ширина эвакуационного выхода из помещений учета электроэнергии (РУНН) трансформаторной подстанции – 0,95 м , что не противоречит п. 4.3.3 СП 1.13130.2020.

Инв.№подп.	Подп. и дата	Взам.инв.№							Лист
Изм.	Кол.уч.	Лист	№ док.	Подп.	Дата	130-6-036-ПО/02-ПБ.ТЧ			

7 Перечень мероприятий по обеспечению безопасности подразделений пожарной охраны при ликвидации пожара

В соответствии с пп. 1) п.1 ст.90 123-ФЗ для проектируемого здания обеспечено устройство пожарных проездов и подъездных путей к зданию для пожарной техники, совмещенных с функциональными проездами и подъездами, асфальтированных (в соответствии с п.8.9 СП 4.13130.2013 конструкция дорожной одежды рассчитана на нагрузку от пожарных автомобилей) шириной от 4,3 метров (в соответствии с п.8.6 СП 4.13130.2013), находящихся на расстоянии от 5 до 8 метров от здания в соответствии с п.8.8. СП 4.13130.2013, со всех сторон в соответствии с п.8.2 СП 4.13130.2013.

Ширина проездов предусмотрена 6 метров.

В целях обеспечения безопасности подразделений пожарной охраны при ликвидации пожара необходимо:

- иметь при себе средства спасания и самоспасания, необходимый инструмент для вскрытия и разборки конструкций, приборы освещения, средства связи, средства индивидуальной защиты органов дыхания (СИЗОД), сцепки, средства тушения;

- на входе в задымленные помещения выставить пост безопасности газодымозащитной службы (ГДЗС) и поддерживать с ним постоянную связь;

- создать резерв газодымозащитников, обеспечить периодическую смену личного состава, работающего в СИЗОД;

- запоминать пройденный путь;

- осторожно открывать двери, ведущие в горящие помещения, используя дверные полотна для защиты от ожогов при возможном выбросе пламени или нагретых газов;

- не пользоваться открытым огнем в помещениях, где предполагается наличие горючих и легковоспламеняющихся веществ и горючих газов;

Инв.№подл.	Подп. и дата	Взам.инв.№					130-6-036-ПО/02-ПБ.ТЧ	Лист	
			Изм.	Кол.уч.	Лист	№ док.	Подп.	Дата	19

-соблюдать меры предосторожности от возможных обвалов и обрушений строительных конструкций, сооружений и технологического оборудования;

-продвигаться, как правило, вдоль капитальных стен или стен с оконными проемами;

-без разрешения старшего разведывательной группы не покидать ее состав.

Инв.№подп.	Подп. и дата	Взам.инв.№					130-6-036-ПО/02-ПБ.ТЧ	Лист
			Изм.	Кол.уч.	Лист	№ док.		Подп.

8 Сведения о категории зданий, сооружений, помещений и наружных установок по признаку взрывопожарной и пожарной опасности

8.1 Комплекс оборудования пылеочистки АУ1 -АУ3 с площадками обслуживания

Категория наружной установки комплекса оборудования пылеочистки АУ1-АУ3 по пожарной опасности — «Д».

Категории помещений наружных установок комплекса оборудования пылеочистки АУ1-АУ3 по признаку взрывопожарной и пожарной опасности представлены в таблице 1.

Таблица 1

Поз. пом.	Наименование помещения	Категория
	Фильтр систем АУ1-АУ3	Дн
	Помещение шкафов управления систем АУ1-АУ3	В
	Дымососы систем АУ1-АУ3	Дн
	Пылевыгрузка систем АУ1-АУ3	Дн
	Дымовые трубы систем АУ1-АУ2	Дн

8.2 Трансформаторная подстанция

Категория здания блочно-модульной трансформаторной подстанции по пожарной опасности — «В».

Инв.№подл.	Подп. и дата	Взам.инв.№					130-6-036-ПО/02-ПБ.ТЧ	Лист
			Изм.	Кол.уч.	Лист	№ док.		Подп.

9 Перечень зданий, сооружений, помещений и оборудования, подлежащих защите автоматическими установками пожаротушения и оборудованию автоматической пожарной сигнализацией

Согласно приложения А, таблицы А.3, п.9 СП 5.13130.2009 «Системы противопожарной защиты. Установки пожарной сигнализации и пожаротушения автоматические» защита автоматическими установками пожаротушения наружных установок комплекса оборудования пылеочистки систем АУ1-АУ3 не требуется.

На основании приложения А, п.А.4 и таблицы А.1, п.9 СП5.13130.2009 «Системы противопожарной защиты. Установки пожарной сигнализации и пожаротушения автоматические. Нормы и правила проектирования», защите системой пожарной сигнализации подлежат все помещения и коридоры, независимо от площади, кроме помещений с мокрыми процессами (санузлы, моечная оборотной тары, стиральная); помещений для инженерного оборудования здания, в которых отсутствуют горючие материалы; помещения категории В4 и Д по пожарной опасности; лестничных клеток.

Инв.№подп.	Подп. и дата	Взам.инв.№					130-6-036-ПО/02-ПБ.ТЧ	Лист	
			Изм.	Кол.уч.	Лист	№ док.	Подп.	Дата	22

10 Описание и обоснование противопожарной защиты (автоматических установок пожаротушения, пожарной сигнализации, оповещения и управления эвакуацией людей при пожаре, внутреннего противопожарного водопровода, противодымной защиты)

10.1 Автоматические установки пожаротушения

Согласно приложения А, таблицы А.3, п.9 СП 5.13130.2009 «Системы противопожарной защиты. Установки пожарной сигнализации и пожаротушения автоматические» защита автоматическими установками пожаротушения наружных установок комплекса оборудования пылеочистки систем АУ1-АУ3 и модульной трансформаторной подстанции не требуется.

10.2 Пожарная сигнализация

В проектной документации для обнаружения возгорания в помещениях, применены дымовые оптико-электронные пожарные извещатели «ИП 212-45». На путях эвакуации размещаются ручные пожарные извещатели «ИПР 513-10», которые включаются в шлейфы пожарной сигнализации.

Количество пожарных извещателей выбрано с учетом требований СП 484.1311500.2020, а именно, для срабатывания АПС по алгоритму В, т.е.: каждая точка помещения контролируется не менее чем двумя неадресными автоматическими пожарными извещателями, при этом, сигнал "Пожар" генерируется в случае срабатывания автоматического пожарного извещателя, и дальнейшем повторном срабатывании этого же, или другого автоматического извещателя находящегося в той-же зоне контроля пожарной сигнализации, за время не превышающее 60сек.

Инв.№подл.	Подп. и дата	Взам.инв.№							Лист
			130-6-036-ПО/02-ПБ.ТЧ						
Изм.	Кол.уч.	Лист	№ док.	Подп.	Дата				

10.3 Оповещение и управление эвакуацией людей при пожаре

Основную функцию - сбор информации и выдачу команд на управление эвакуацией людей, осуществляют приемно-контрольные приборы «Гранит 4», установленные непосредственно в защищаемых помещениях.

Установка оповещения и управления эвакуацией людей при пожаре выполняется по 1 типу, согласно СП 3.13130.2009 - выполняется звуковое оповещение.

Запуск системы оповещения и управления эвакуацией людей при пожаре выполняется по сигналу от приемно-контрольного прибора «Гранит 4», при срабатывании автоматических пожарных извещателей по алгоритму В, либо при нажатии на ручной пожарный извещатель.

Кабельные линии системы оповещения выполняются огнестойкими кабелями КПСнг(А)-FRLS 1x2x0,5 , прокладываемыми открыто по стенам.

В качестве звуковых оповещателей предусмотрено применение оповещателей марки "ОПОП 2-35 12В". Звуковые оповещатели устанавливаются таким образом чтобы обеспечить уровень звукового давления .

В виду, того что щитовые не являются помещениями с постоянным присутствием персонала предусмотрена передача сигнала "ПОЖАР" от приборов в щитовых на центральный контрольный прибор цеха - ППКОП "Гранит 24", установленный в помещении охраны. Передача сигнала "ПОЖАР" выполняется через существующие линии связи цеха, подключение к которым выполнено через коробку КР в осях "А/40" СЛЦ, по эстакадам совместно с газоходами и силовыми кабелями. Линия связи выполнена экранированным кабелем КПСЭнг-FRLS 1x2x0,75 прокладываемым в атмосферостойкой гофрированной трубе.

Инв.№подл.
Подп. и дата
Взам.инв.№

Изм.	Кол.уч.	Лист	№ док.	Подп.	Дата
------	---------	------	--------	-------	------

130-6-036-ПО/02-ПБ.ТЧ

10.4 Внутренний противопожарный водопровод

10.4.1 Комплекс оборудования пылеочистки систем АУ1-АУ3

Внутреннее пожаротушение помещений комплекса оборудования пылеочистки систем АУ1-АУ3 не предусматривается на основании табл. 2 СП 10.13130.2009 (объем менее 500 м³).

10.4.2 Трансформаторная подстанция

Внутреннее пожаротушение помещений блочно-модульной трансформаторной подстанции не предусматривается на основании табл. 2 СП 10.13130.2009 (объем менее 500 м³).

10.5 Противодымная вентиляция

В соответствии с п.11 ст.85 **123-ФЗ** необходимость установки систем приточно-вытяжной противодымной вентиляции, а также требования к составу, конструктивному исполнению, пожарно-техническим характеристикам, особенностям использования и последовательности включения элементов систем приточно-вытяжной противодымной вентиляции зданий и сооружений определяются в зависимости от их функционального назначения и объемно-планировочных и конструктивных решений.

В соответствии с п.7.2 СП 7.13130.2013 устройство систем дымоудаления в помещении фильтров управления наружных установок комплекса оборудования пылеочистки АУ1-АУ и блочно-модульном здании трансформаторной подстанции 2КТП-СЭЦ-П-БМ-1600-6/0,4-УХЛ1 не требуется.

Инв.№подл.	Подп. и дата	Взам.инв.№					130-6-036-ПО/02-ПБ.ТЧ	Лист
			Изм.	Кол.уч.	Лист	№ док.		Подп.

11 Описание и обоснование необходимости размещения оборудования противопожарной защиты, управления таким оборудованием, взаимодействия такого оборудования с инженерными системами зданий и оборудованием, работа которого во время пожара направлена на обеспечение безопасной эвакуации людей, тушение пожара и ограничение его развития, а также алгоритма работы технических систем (средств) противопожарной защиты (при наличии)

Для обеспечения надежной и бесперебойной работы системы электроснабжения напряжением 6 кВ по II -й категории надежности на существующих заводских распределительных устройствах РУ-6кВ (РП-1) и ЗРУ-6кВ (ПС-110/6кВ) предусмотрено:

- питание от двух вводов 6кВ (от двух источников);
- секционирование сборных шин (2 секции сборных шин);
- комплектное электрооборудование КРУ;
- весь необходимый объем релейной защиты и автоматики.

В проектируемых пылегазоочистных сооружениях имеются и потребители электроэнергии, которые относятся к I-й категории надежности электроснабжения - система автоматической пожарной сигнализации и аварийное и эвакуационное электроосвещение. Электроприемники I-й категории - электроприемники, перерыв электроснабжения которых может повлечь за собой опасность для жизни людей, значительный материальный ущерб, расстройство сложного технологического процесса. Электроприемники I-й категории в нормальных режимах должны обеспечиваться электроэнергией от двух

Инв.№подл.	Подп. и дата	Взам.инв.№					Лист
			130-6-036-ПО/02-ПБ.ТЧ				
Изм.	Кол.уч.	Лист	№ док.	Подп.	Дата		

независимых взаимно резервирующих источников питания, и перерыв их электроснабжения при нарушении электроснабжения от одного из источников питания может быть допущен лишь на время автоматического восстановления питания.

Для систем противопожарной защиты (СПЗ) согласно требований пункта 4.2 СП 6.13130.2013 "Системы противопожарной защиты. Электрооборудование. Требования пожарной безопасности" при наличии двух источников электроснабжения (на объектах II-й категории надежности электроснабжения) питание электроприемников противопожарной защиты должно осуществляться от панели противопожарных устройств ППУ, которая питается от двух вводов с устройством автоматического включения резерва АВР. Такие панели с устройством АВР (1Ш-ППУ 3Ш-ППУ) устанавливаются в электрощитовых помещениях систем аспирации АУ1-АУ3. В качестве дополнительных (независимых) источников питания используются аккумуляторные батареи напряжением =12В, источники резервированного электропитания напряжением ~220/=12В.

Установка аккумуляторных батарей и источников вторичного бесперебойного (резервированного) питания предусматривается в комплекте инв. № 134-6-036-ПО/02-00-АПС

Основную функцию - сбор информации и выдачу команд на управление эвакуацией людей, осуществляют приемно-контрольные приборы «Гранит 4», установленные непосредственно в защищаемых помещениях.

В виду, того что щитовые не являются помещениями с постоянным присутствием персонала предусмотрена передача сигнала "ПОЖАР" от приборов в щитовых на центральный контрольный прибор цеха - ППКОП "Гранит 24", установленный в помещении охраны. Передача сигнала "ПОЖАР" выполняется через существующие линии связи цеха, подключение к которым выполнено через коробку КР в осях "А/40" СЛЦ. по эстакадам совместно с газоходами и силовыми кабелями. Линия связи выполнена экранированным кабелем КПСЭнг-FRLS 1x2x0,75 прокладываемым в атмосферостойкой гофрированной трубе,.

Инд. № подл.	Подп. и дата	Взам. инв. №					130-6-036-ПО/02-ПБ.ТЧ	Лист 27
			Изм.	Кол.уч.	Лист	№ док.		

Согласно ПУЭ и СП 484.1311500.2020 установки пожарной сигнализации и оповещения в части обеспечения надежности электроснабжения отнесены к электроприемникам 1 категории, поэтому электропитание осуществляется от панелей противопожарных устройств 1Ш-ППУ-3Ш-ППУ, предусмотренные в проектной документации 130-6-036-ПО/02-ЭМ. Переход с основного на резервное питание происходит автоматически без выдачи сигнала тревоги:

- основное питание - сеть 220 В, 50 Гц;
- резервный источник - источники питания 12В.

Кабельные линии связи установки АПС выполняются кабелями марок КПСнг(А)-FRLS 1x2x0,5.

Установка АПС и СОУЭ проектируемой ТП поставляется комплектно с оборудованием и блочно-модульным зданием ТП.

Проектной документацией предусматривается передача сигнала «Пожар» от объектового прибора ТП в помещение охраны, через существующие сети связи цеха. Линия связи от клемм «Пожар» ППКОП установленного в ТП до коробки «КР» расположенной в осях А/40 СЛЦ выполняется по эстакадам совместно с газходами и силовыми кабелями экранированным кабелем КПСЭнг-FRLS 1x2x0,75 прокладываемым в атмосферостойкой гофрированной трубе.

Инд.№подп.	Подп. и дата	Взам.инв.№

Изм.	Кол.уч	Лист	№ док.	Подп.	Дата

130-6-036-ПО/02-ПБ.ТЧ

12 Описание организационно-технических мероприятий по обеспечению пожарной безопасности объекта капитального строительства

Организационно-технические мероприятия объекта капитального строительства обеспечивают требования пожарной безопасности при проектировании, строительстве и эксплуатации зданий и сооружений в соответствии с постановлением Правительства РФ от 25.04.2012 г. №390.

Организационно-технические мероприятия по обеспечению пожарной безопасности реконструируемого здания включают:

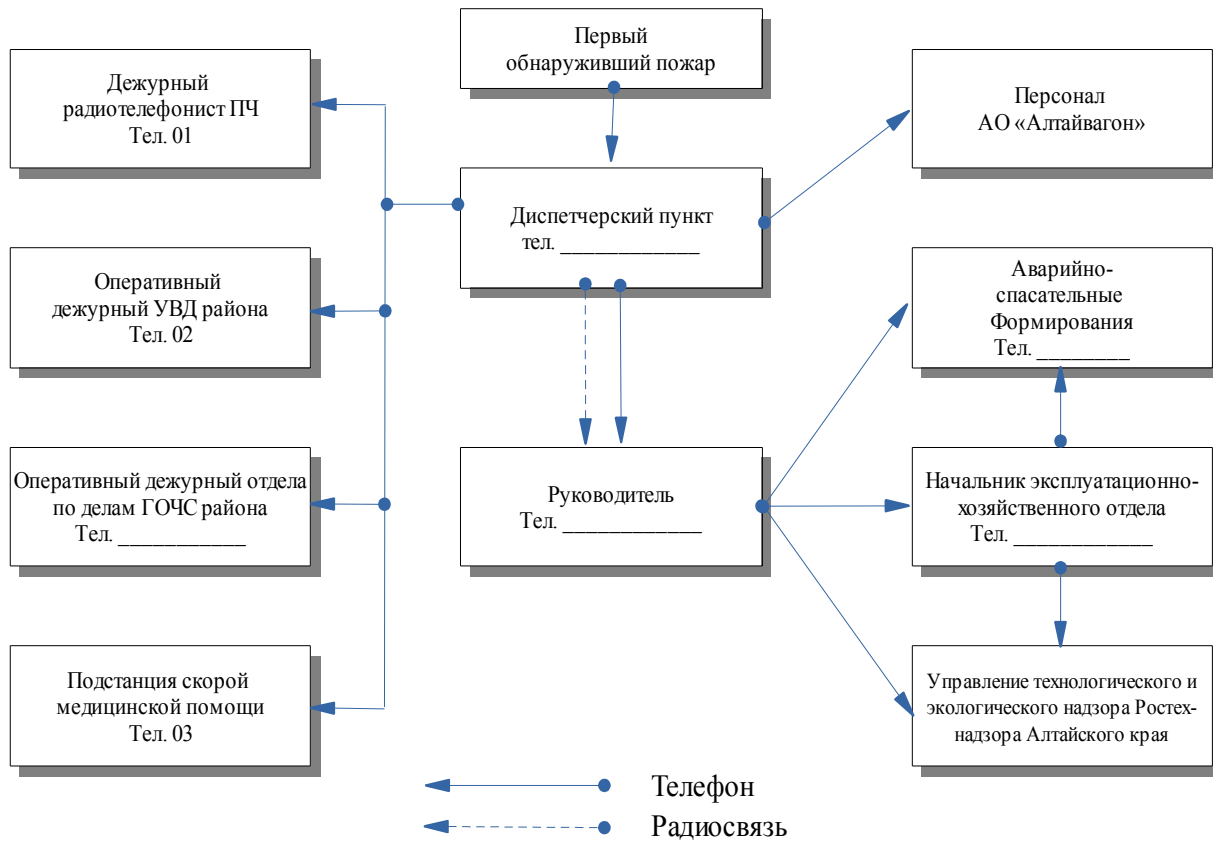
- организацию ведомственных служб пожарной безопасности в соответствии с законодательством и решениями местных органов власти;
- паспортизацию веществ, материалов, изделий, в части обеспечения пожарной безопасности;
- организацию обучения работающих правилам пожарной безопасности на производстве;
- разработку инструкций о порядке обращения с пожароопасными веществами, о соблюдении противопожарного режима и действия людей при возникновении пожара;
- разработку мероприятий по действиям администрации и рабочих на случай возникновения пожара и организацию эвакуации людей.

Оповещение о возникновении пожара на объекте может происходить по следующей схеме:

- диспетчер сообщает информацию руководству предприятия;
- подает предупредительный сигнала «Внимание всем»;
- доводит речевую информации до работающих;
- вызывает экстренные службы по телефонам 01, 02 и 03.

Примерная схема оповещения о возникновении пожара на объекте представлена на рис1.

Инв.№подл.	Подп. и дата	Взам.инв.№					130-6-036-ПО/02-ПБ.ТЧ	Лист 29
			Изм.	Кол.уч.	Лист	№ док.		



При вводе объекта в эксплуатацию необходимо откорректировать схему в соответствии со спецификой организации и указать телефоны

Инв. № подл.	Подп. и дата	Взам. инв. №					Лист
			130-6-036-ПО/02-ПБ.ТЧ				
Изм.	Кол.уч	Лист	№ док.	Подп.	Дата		

13 Расчет пожарных рисков угрозы жизни и здоровью людей и уничтожения имущества

Проектные решения по обеспечению пожарной безопасности выполнены на основании требований:

Федеральный Закон «Технический регламент о требованиях пожарной безопасности» от 22 июля 2008 года №123-ФЗ;

ГОСТ 12.1.004-91 * ССБТ «Пожарная безопасность. Общие требования»;

ГОСТ 12.1.010-76* ССБТ «Взрывобезопасность. Общие требования»;

СП 31.13330.2012 Актуализированная редакция СНиП 2.04.02-84* «Водоснабжение. Наружные сети и сооружения»;

«Правила противопожарного режима в Российской Федерации»;

СО 153-34 21.122-2003 «Инструкция по устройству молниезащиты зданий, сооружений и промышленных коммуникаций»;

СП 1.13130.2009 «Системы противопожарной защиты. Эвакуационные пути и выходы»;

СП 2.13130.2012 «Системы противопожарной защиты. Обеспечение огнестойкости объектов защиты»;

СП 3.13130.2009 «Системы противопожарной защиты. Система оповещения и управления эвакуацией людей при пожаре. Требования пожарной безопасности»;

СП 4.13130.2013 «Системы противопожарной защиты. Ограничение распространения пожара на объектах защиты. Требования к объемно-планировочным и конструктивным решениям»;

СП 5.13130.2009 «Системы противопожарной защиты. Установки пожарной сигнализации и пожаротушения автоматические. Нормы и правила проектирования»;

СП 6.13130.2013 «Системы противопожарной защиты. Электрооборудование. Требования пожарной безопасности»;

СП 7.13130.2012 «Отопление, вентиляция и кондиционирование. Противопожарные требования»;

Инв.№подл.	Подп. и дата	Взам.инв.№					130-6-036-ПО/02-ПБ.ТЧ	Лист 31
			Изм.	Кол.уч.	Лист	№ док.		

СП 8.13130.2009 «Системы противопожарной защиты. Источники наружного противопожарного водоснабжения. Требования пожарной безопасности»;

СП 9.13130.2009 «Техника пожарная. Огнетушители. Требования к эксплуатации»;

СП 10.13130.2009 «Системы противопожарной защиты. Внутренний противопожарный водопровод. Требования пожарной безопасности»;

СП 11.13130.2009 «Места дислокации подразделений пожарной охраны. Порядок и методика определения»;

СП 12.13130.2009 «Определение категорий помещений, зданий и наружных установок по взрывопожарной и пожарной опасности».

В связи с выполнением обязательных требований пожарной безопасности, установленных техническим регламентом и нормативными документами по пожарной безопасности, что подтверждено записью и удостоверено подписью главного инженера проекта (см. раздел 1 «Пояснительная записка»), расчет пожарных рисков не требуется.

Инв.№подп.	Подп. и дата	Взам.инв.№							Лист
			130-6-036-ПО/02-ПБ.ТЧ						
Изм.	Кол.уч.	Лист	№ док.	Подп.	Дата				

Таблица регистрации изменений

Изм.	Номера листов (страниц)				Всего листов (страниц) в док.	Номер докум.	Подп.	Дата
	измененных	замененных	новых	аннулиро- ванных				

Изм. № подл.	Подп. и дата	Взам. инв. №

Изм.	Кол.уч	Лист	№ док.	Подп.	Дата

130-6-036-ПО/02-ПБ.ТЧ

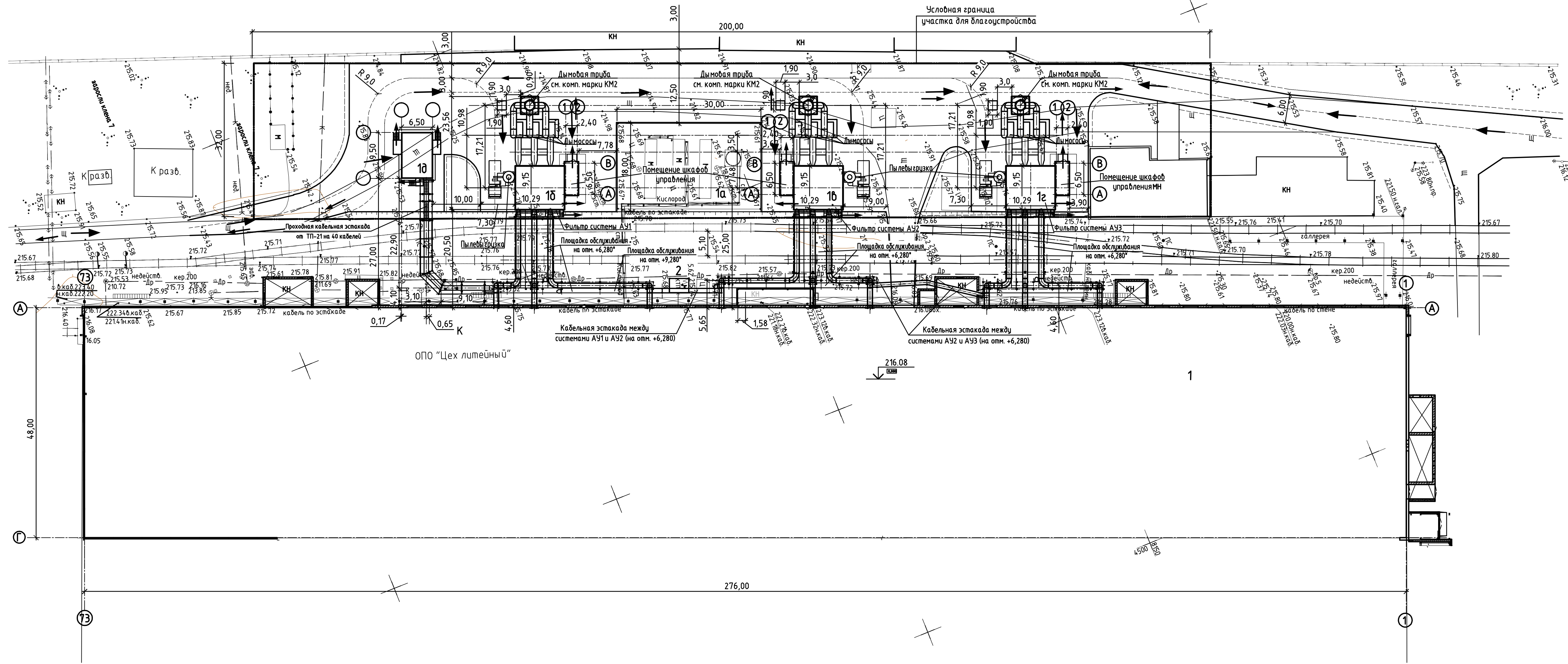
Ведомость чертежей основного комплекта

Лист	Наименование	Примечание
1	Ведомость чертежей основного комплекта	
2	Ситуационный план организации земельного участка	
3	План эвакуации людей и материальных ценностей из помещений шкафов управления фильтров систем АУ1-АУ3.	
4	План эвакуации людей и материальных ценностей из подбункерного пространства на отм. 0,000 и шатрового укрытия фильтров на отм. 10,950 систем АУ1-АУ3	
5	План эвакуации людей и материальных ценностей из трансформаторной подстанции ТП-21	

Взам. инв. №									
Подп. и дата	130-6-036-ПО/02-00-ПБ								
Инв. № подл.	ОПО «Цех литейный (пр-во стали ф-л г. Рудцовск)» рег №А63-00613-0017 АО «Алтайвагон» по адресу: г. Рудцовск, ул. Тракторная, 33. Сооружения пылегазоочистные для электродуговых сталеплавильных печей ДС-6Н1								
Изм.	Кол.уч.	Лист	№ док.	Подпись	Дата	Стадия	Лист	Листов	
Разраб.		Решетникова			06.21				
Проб.		Жуков			06.21	П	1	5	
Н.контр.		Труфанова				ООО "ПО Сибгипросельхозмаш" г.Барнаул			
ГИП		Жуков				Ведомость чертежей основного комплекта			

Экспликация зданий и сооружений

№ по генпл.	Наименование здания (сооружения)	Примечание
1	Сталелитейный цех	Сущест.
1а	Кислородная станция АКС-200-12А3	Сущест.
1б	Комплекс оборудования пылеочистки АУ1 с площадками обслуживания	Проектир.
1в	Комплекс оборудования пылеочистки АУ2 с площадками обслуживания	Проектир.
1г	Комплекс оборудования пылеочистки АУ3 с площадками обслуживания	Проектир.
1д	Трансформаторная подстанция ТП-21	Проектир.
2	Трансформаторная подстанция	Сущест.

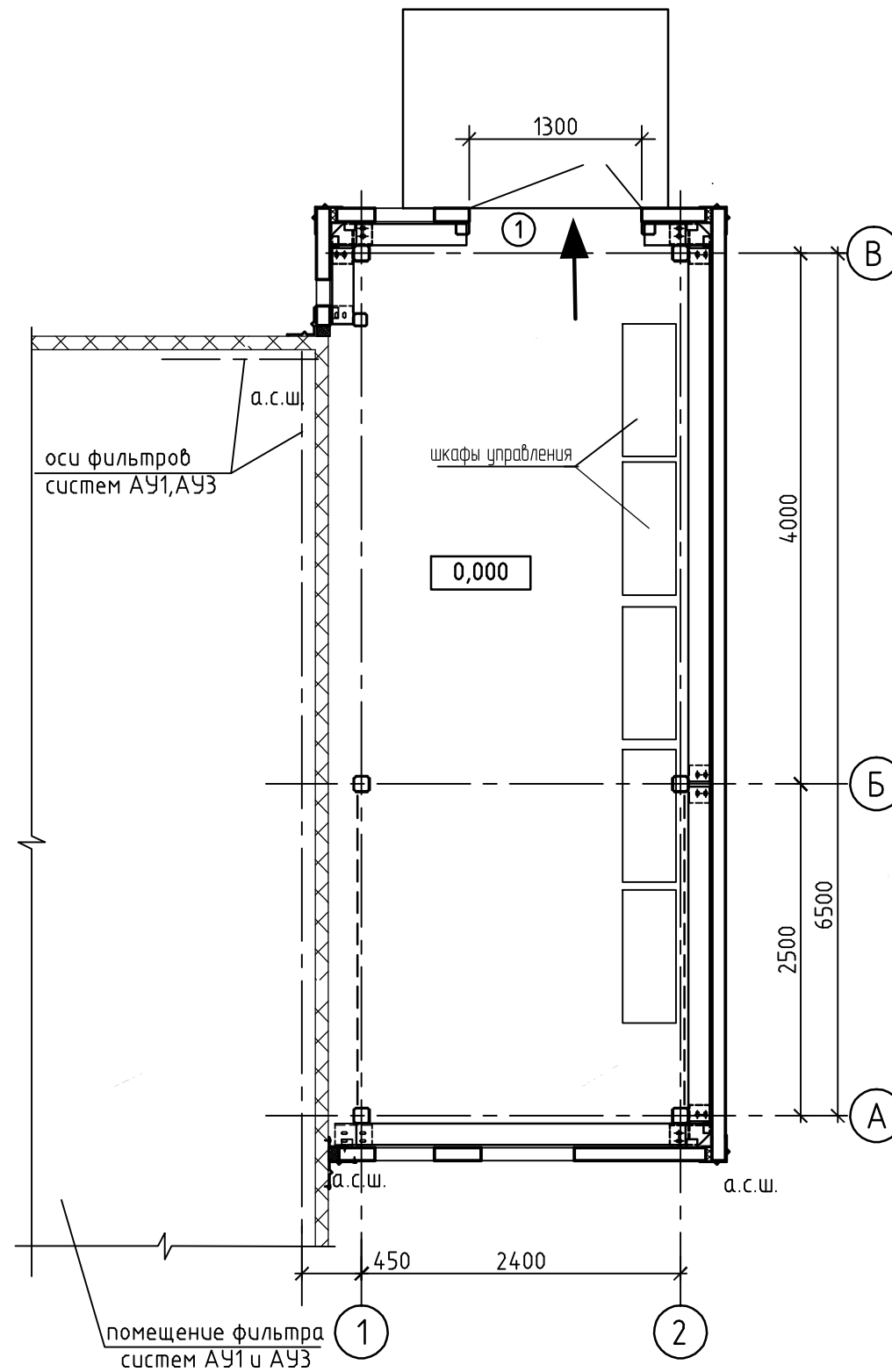
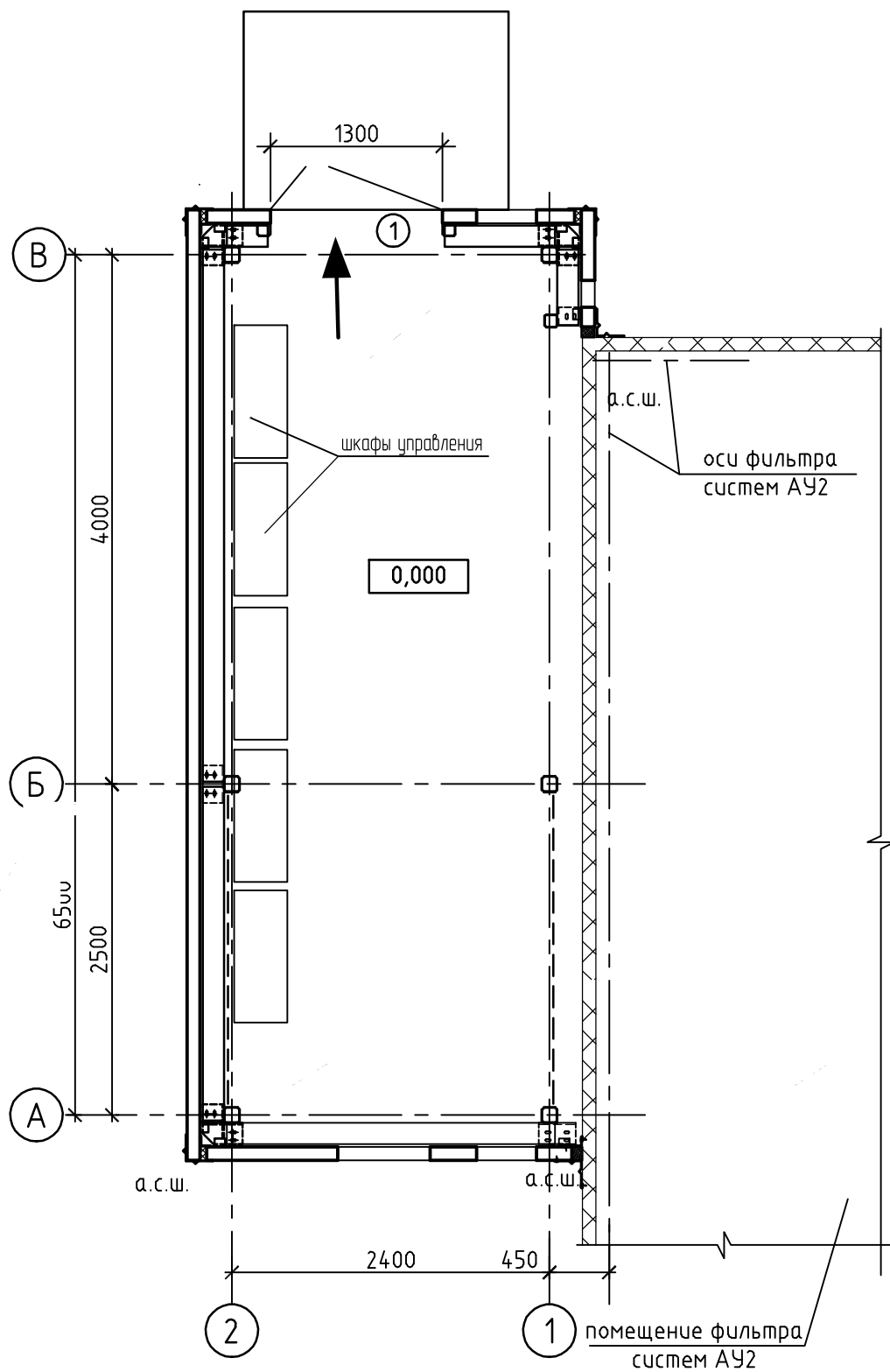


Условные обозначения:

- ← Пути эвакуации людей и материальных ценностей
- ← Пути подъезда пожарной техники

Инв. № подл.	
Подп. и дата	
Взам. инв. №	

130-6-036-ПО/02-00-ПБ					
ОПО «Цех литейный (пр-во стали ф-л г. Рубцовск)» рег. № А63-00613-0017 АО «Алтайвагон» по адресу: г. Рубцовск, ул. Тракторная, 33. Сооружения пылегазоочистные для электродуговых сталелитейных печей ДС-6Н1					
Изм.	Колуч.	Лист № док.	Подпись	Дата	
Разраб.	Решетникова	06.21			
Проб.	Жуков	06.21			
Н.контр.	Труфанова				
Ситуационный план организации земельного участка				Стация	Лист
				П	2
				ООО "ПО Сибгипросельхозмаш" г.Барнаул	



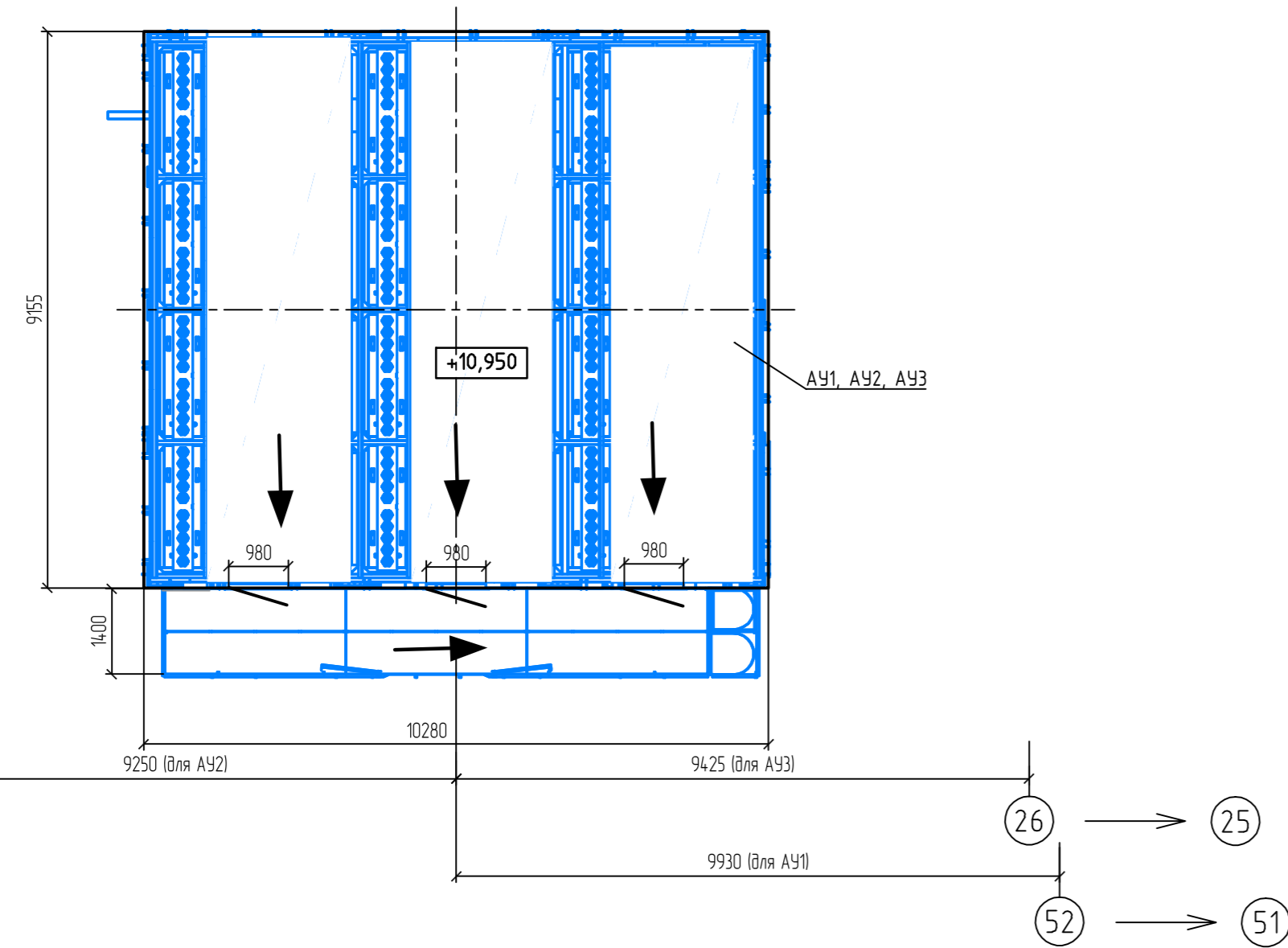
Условные обозначения:

← Пути эвакуации людей и материальных ценностей

						130-6-036-ПО/02-00-ПБ		
						ОПО «Цех литейный (пр-во стали ф-л г. Рубцовск)» рег №А63-00613-0017 АО «Алтайдагон» по адресу: г. Рубцовск, ул. Тракторная, 33. Сооружения пылегазоочистные для электродуговых сталеплавильных печей ДС-6Н1		
Изм.	Кол.уч.	Лист	№ док.	Подпись	Дата	Стадия	Лист	Листов
Разраб.		Решетникова			06.21	П	3	
Проб.		Жуков			06.21			
Н.контр.		Труфанова				ООО «ПО Сибгипросельхозмаш» г.Барнаул		

Инв. № подл.	Подп. и дата	Взам. инв. №

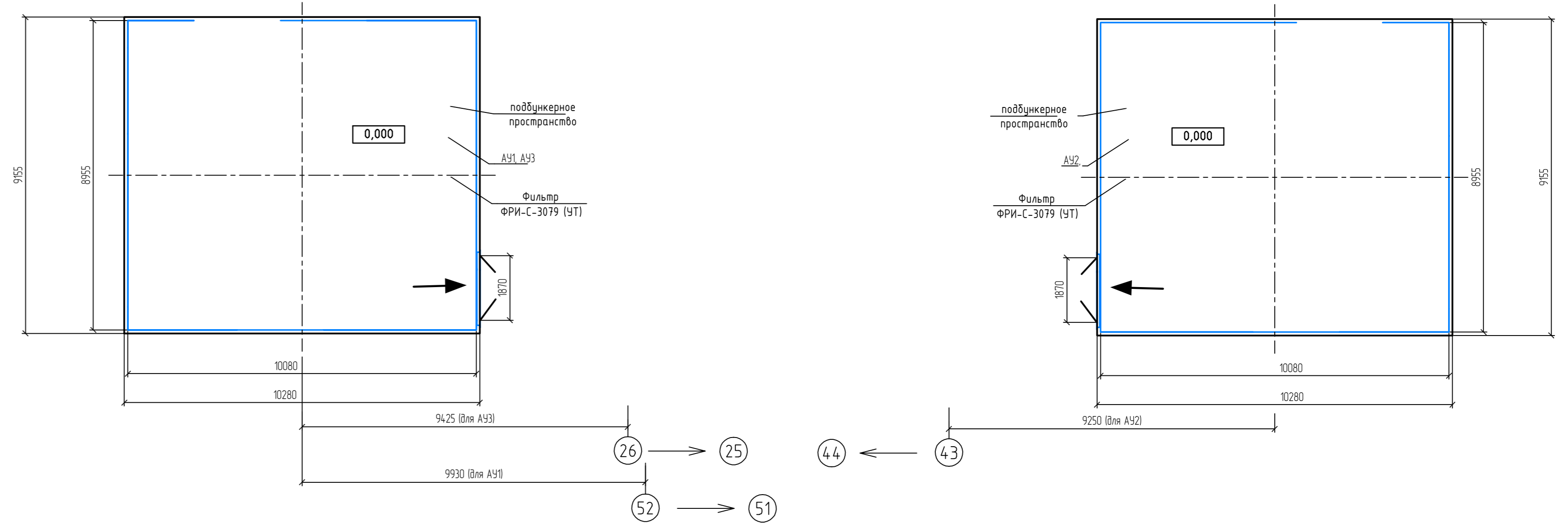
План эвакуации людей и материальных ценностей из шатрового укрытия фильтров на отм 10,950 систем АУ1-АУ3



Условные обозначения:

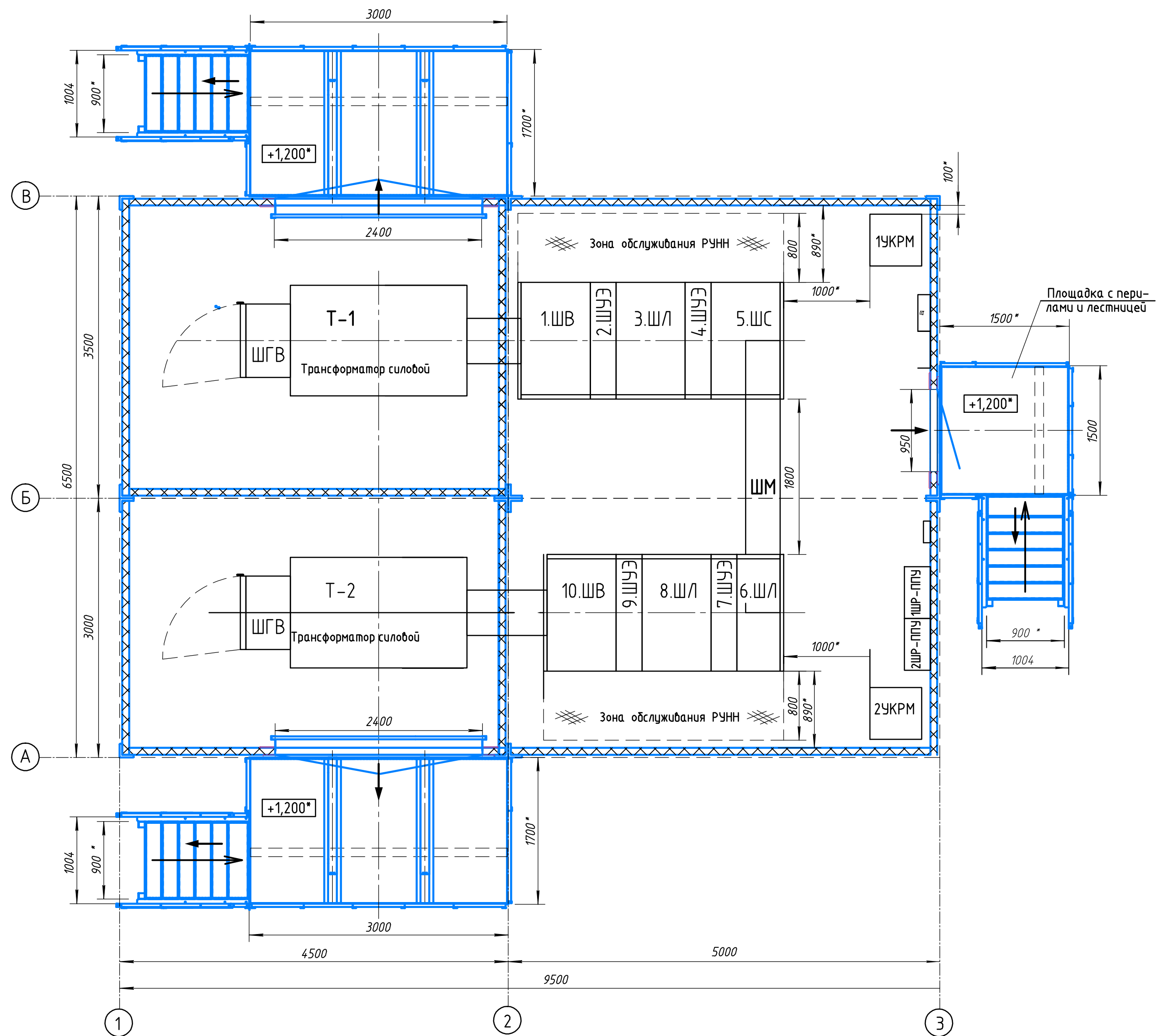
← Пути эвакуации людей и материальных ценностей

Планы эвакуации людей и материальных ценностей из подбункерного пространства на отм 0,000 систем АУ1-АУ3



						130-6-036-ПО/02-00-ПБ		
						ОПО «Цех литейный (пр-во стали ф-л г. Рудцовск)» рез №А63-00613-0017 АО «Алтайбагон» по адресу: г. Рудцовск, ул. Тракторная, 33. Сооружения пылегазоочистные для электродуговых сталеплавильных печей ДС-6Н1		
Изм.	Колуч.	Лист	№ док.	Подпись	Дата	Стадия	Лист	Листов
Разраб.	Решетникова				07.21	П	4	
Проб.	Жуков				07.21			
						ООО "ПО Сибгипросельхозмаш" г.Барнаул		
						Формат А4х4		

План эвакуации людей и материальных ценностей из подбункерного пространства на отм 0,000 и шатрового укрытия фильтров на отм 10,950 систем АУ1-АУ3



Условные обозначения:

← Пути эвакуации людей и материальных ценностей

Инф. № подл. Подп. и дата. Взам. инв. №

					130-6-036-ПО/02-00-ПБ			
					ОПО «Цех литейный (пр-во стали ф-л г. Рудцовск)» рег. №А63-00613-0017 АО «Алтайгазон» по адресу: г. Рудцовск, ул. Тракторная, 33. Сооружения пылегазоочистные для электродуговых сталеплавильных печей ДС-6Н1			
Изм.	Кол.уч.	Лист	№ док.	Подпись	Дата	Стадия	Лист	Листов
Разраб.		Решетникова			06.21	П	5	
Проб.		Жуков			06.21			
Н.контр.		Труфанова				План эвакуации людей и материальных ценностей из трансформаторной подстанции ТП-21		

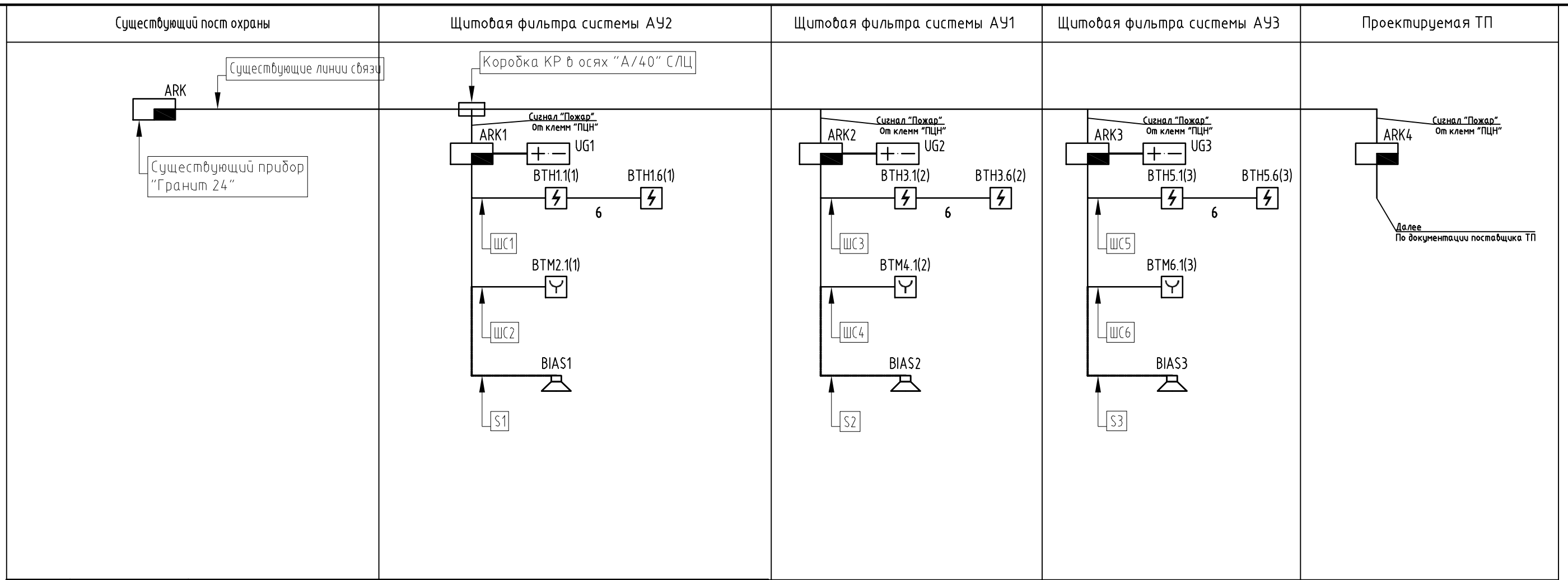
Ведомость чертежей комплекта

Лист	Наименование	Примечание
1	Ведомость чертежей основного комплекта. Ведомость прилагаемых документов	
2	Структурная схема систем АПС и СОУЭ	
3	План расположения оборудования и прокладки кабелей системы АПС щитовой для фильтра систем АУ2	
4	План расположения оборудования и прокладки кабелей системы АПС щитовой для фильтра систем АУ1, АУ3	
5	План расположения оборудования и прокладки кабелей системы СОУЭ щитовой для фильтра систем АУ2	
6	План расположения оборудования и прокладки кабелей системы СОУЭ щитовой для фильтра систем АУ1, АУ3	

Ведомость ссылочных и прилагаемых документов

Обозначение	Наименование	Примечание
	<u>Прилагаемые документы</u>	
130-6-036-ПО/02-00-АПС.С	Спецификация оборудования изделий и материалов	

Инв. № подл.	Подп. и дата	Взам. инв. №	130-6-036-ПО/02-00-АПС								
			ОПО «Цех литейный (пр-во стали ф-л г. Рубцовск)» рег №А63-00613-0017 АО «Алтайвагон» по адресу: г. Рубцовск, ул. Тракторная, 33. Сооружения пылегазоочистные для электродуговых сталеплавильных печей ДС-6Н1								
			Изм.	Кол.уч.	Лист	№ док.	Подпись	Дата	Стадия	Лист	Листов
			Разраб.		Сабиных			07.21	П	1	6
			Проб.		Карачев			07.21			
			Н.контр.		Труфанова				ООО "ПО Сибгипросельхозмаш" г.Барнаул		
			ГИП		Жуков						
Ведомость чертежей основного комплекта. Ведомость прилагаемых документов											



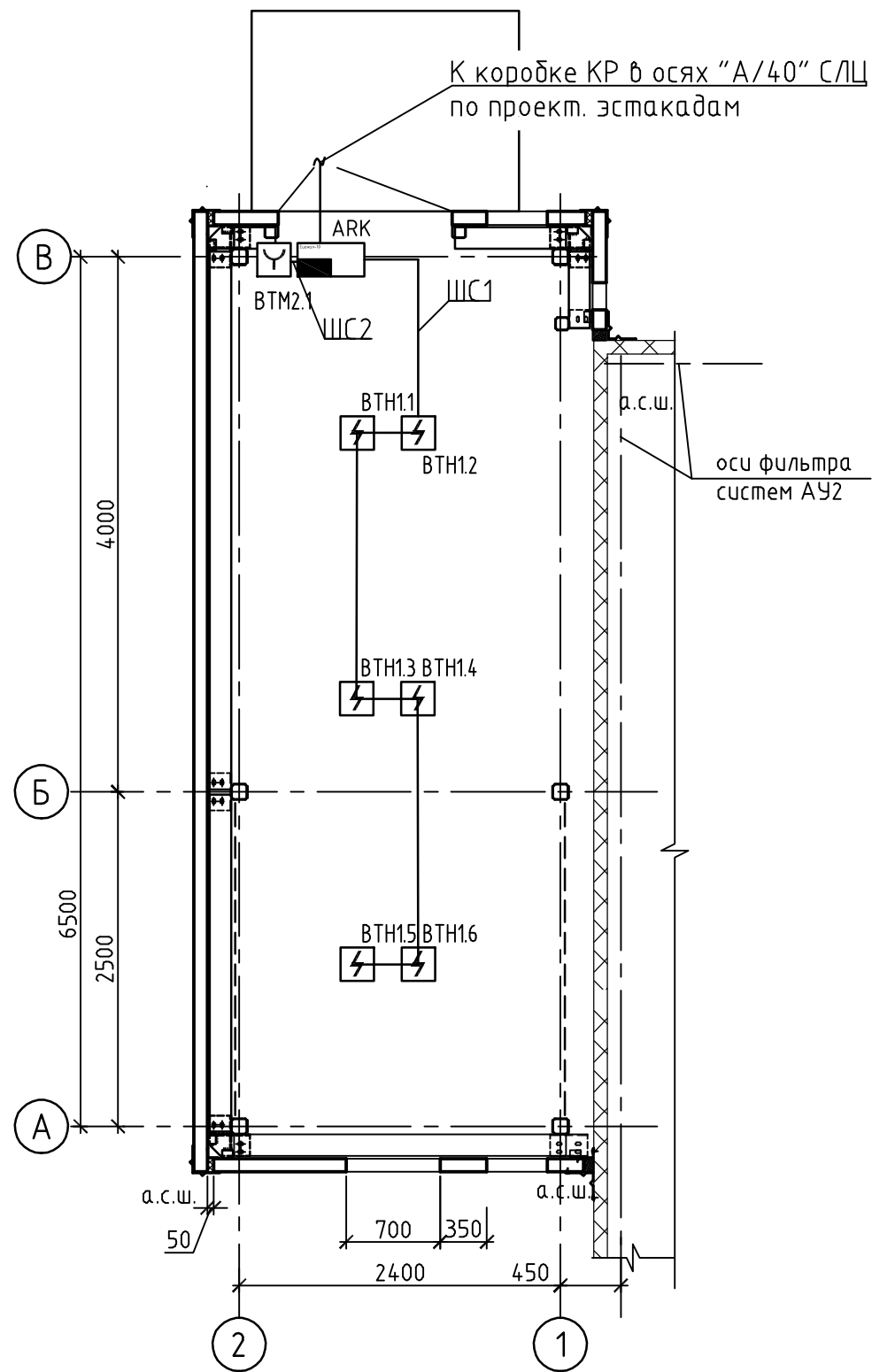
УГО	Позиционное обозначение	Наименование оборудования
	ARKn	Прибор приемно-контрольный и управления охранно-пожарный Гранит 24 (существующий)
	BTMn(m)	Извещатель пожарный дымовой оптико-электронный ИП 212-45
	BTMn(m)	Извещатель пожарный ручной электроконтактный ИПР 513-10
	BIASn	Оповещатель звуковой ОПОП 2-35 220В
	ARKn	Прибор приемно-контрольный охранно-пожарный Гранит 4
	UGn	Источник резервированного питания 12В ИВЭПР12/3,5 исп. 2x7-Р-БР

Примечание. В перечне условных обозначений:
 x - номер прибора управления (ППКОПУ, контроллера),
 y - номер линии связи от прибора управления (ППКОПУ, контроллера),
 z - значение адреса устройства,
 n - порядковый номер устройства.
 (m) - номер зоны контроля пожарной сигнализации

Взам. инв. №
 Подп. и дата
 Инв. № подл.

130-6-036-ПО/02-00-АПС					
ОПО «Шех литейный (пр-во стали ф-л г. Рудцовск)» рез №А63-00613-0017 АО «Алтайдагон» по адресу: г. Рудцовск, ул. Тракторная, 33. Сооружения пылегазоочистные для электродуговых сталеплавильных печей ДС-6Н1					
Изм.	Кол.уч.	Лист	№ док.	Подпись	Дата
Разраб.	Савиных				07.21
Проб.	Карачев				07.21
Н.контр.	Труфанова				
				Стадия	Лист
				П	2
Структурная схема систем АПС и СОУЭ				ООО «ПО Сибгипросельхозмаш» г.Барнаул	

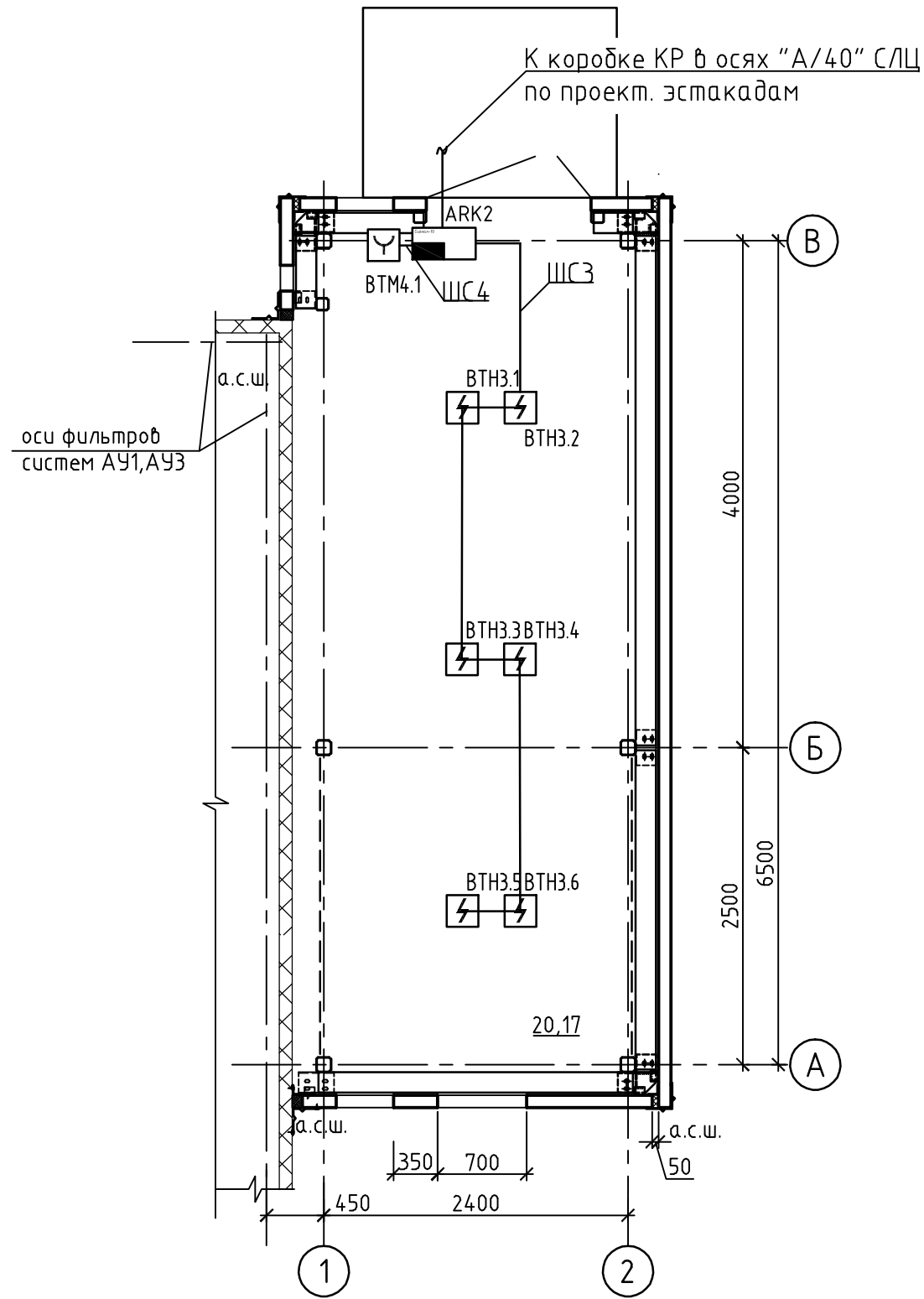
План на отм. 0,000
(для фильтра системы АУ2)



Согласовано		Взам. инв. №	Инв. № подл.
Нач. АСО	Осадченко	Подп. и дата	
Нач. ТО	Жуков		

						130-6-036-ПО/02-00-АПС		
						ОПО «Цех литейный (пр-во стали ф-л г. Рубцовск)» рег. № А63-00613-0017 АО «Алтайдагон» по адресу: г. Рубцовск, ул. Тракторная, 33. Сооружения пылегазоочистные для электродуговых сталеплавильных печей ДС-6Н1		
Изм.	Кол.уч.	Лист	№ док.	Подпись	Дата	Стадия	Лист	Листов
Разраб.		Савиных			07.21	П	3	
Проб.		Карачев			07.21			
						План расположения оборудования и прокладки кабелей системы АПС щитовой для фильтра систем АУ2		
Н.контр.	Труфанова					ООО «ПО Сибгипросельхозмаш» г.Барнаул		
ГИП	Жуков					Формат А3		

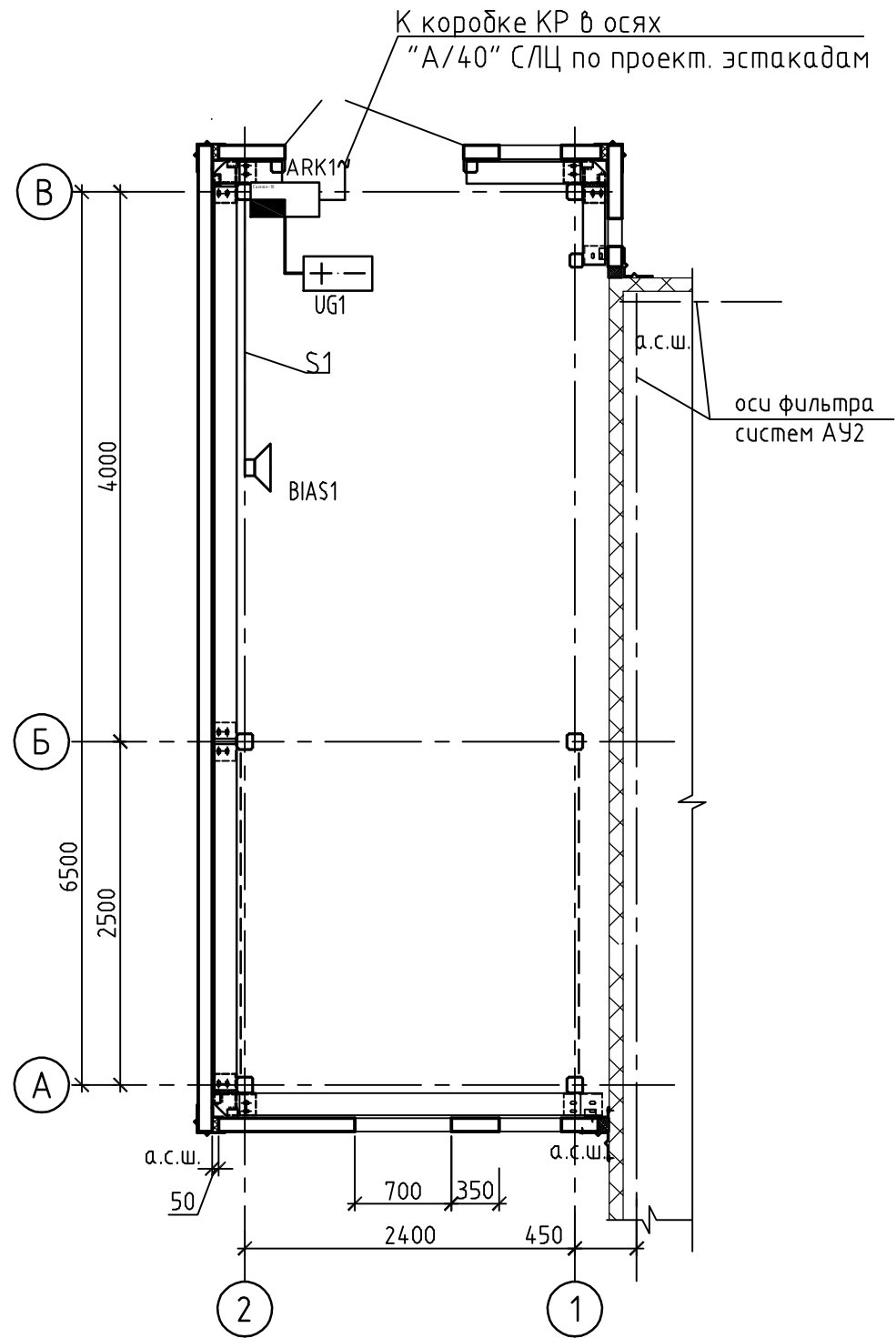
План на отм. 0,000
(для фильтра систем АУ1, АУ3)



Согласовано	
На ч. АСО	Осадченко
На ч. ТО	Жуков
Взам. инв. №	
Подп. и дата	
Инв. № подл.	

						130-6-036-ПО/02-00-АПС		
						ОПО «Цех литейный (пр-во стали ф-л г. Рубцовск)» рег. № А63-00613-0017 АО «Алтайдагон» по адресу: г. Рубцовск, ул. Тракторная, 33. Сооружения пылегазоочистные для электродуговых сталеплавильных печей ДС-6Н1		
Изм.	Кол.уч.	Лист	№ док.	Подпись	Дата	Стадия	Лист	Листов
Разраб.		Савиных			07.21	П	4	
Проб.		Карачев			07.21			
Н.контр. Труфанова						План расположения оборудования и прокладки кабелей системы АПС щитовой для фильтра систем АУ1, АУ3		
ГИП Жуков								
						ООО «ПО Сибгипросельхозмаш» г.Барнаул		

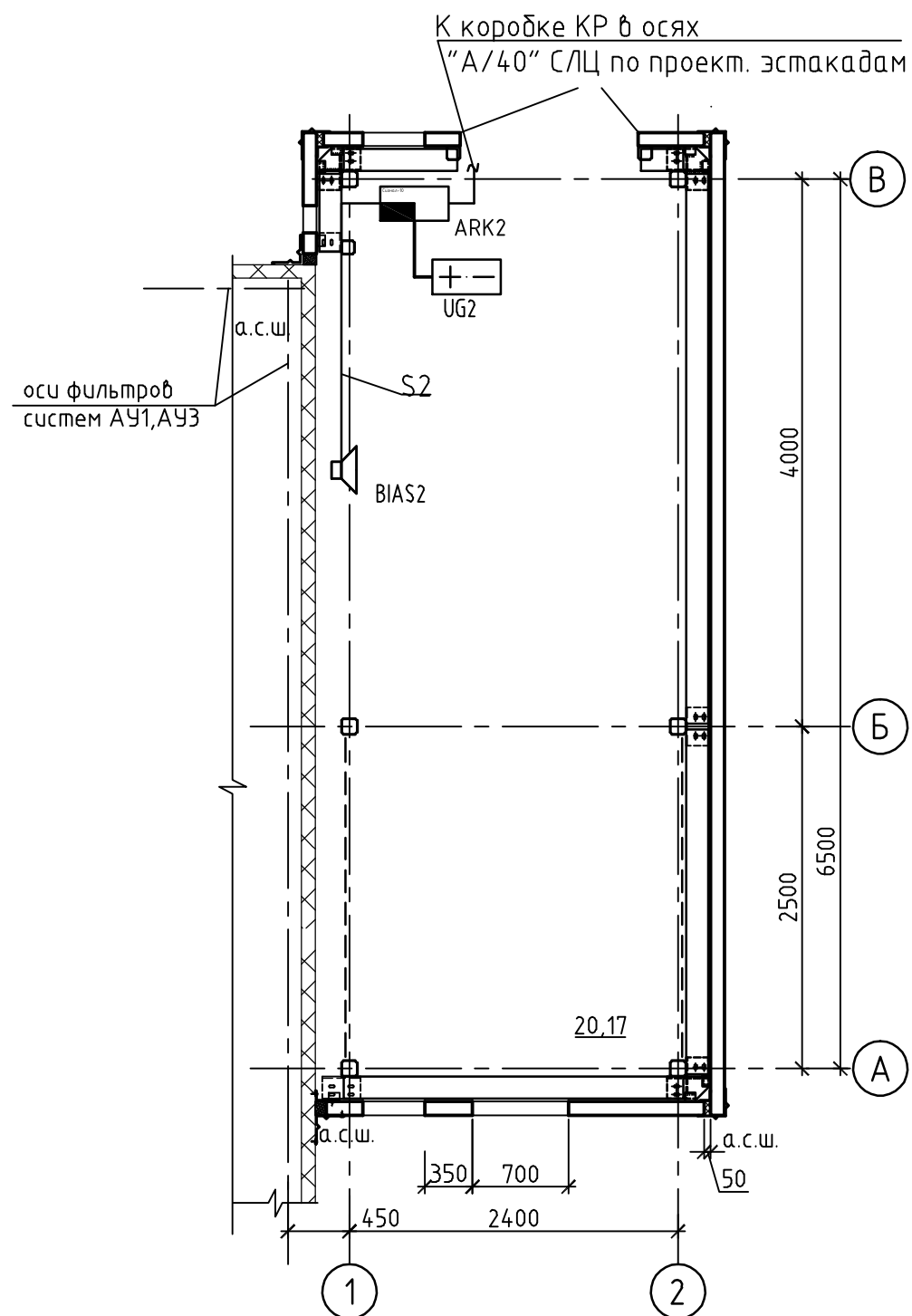
План на отм. 0,000
(для фильтра системы АУ2)



Согласовано		Взам. инв. №	Инв. № подл.
Нач. АСО	Осадченко	Подп. и дата	
Нач. ТО	Жуков		

130-6-036-ПО/02-00-АПС					
ОПО «Цех литейный (пр-во стали ф-л г. Рудцовск)» рег №А63-00613-0017 АО «Алтайдагон» по адресу: г. Рудцовск, ул. Тракторная, 33. Сооружения пылегазоочистные для электродуговых сталеплавильных печей ДС-6Н1					
Изм.	Кол.уч.	Лист	№ док.	Подпись	Дата
Разраб.		Савиных			07.21
Проб.		Карачев			07.21
				Стадия	Лист
				П	5
План расположения оборудования и прокладки кабелей системы СОУЭ щитовой для фильтра систем АУ2				ООО "ПО Сибгипросельхозмаш" г.Барнаул	
Н.контр.	Труфанова				
ГИП	Жуков				

План на отм. 0,000
(для фильтра систем АУ1, АУ3)



Согласовано		Взам. инв. №	Инв. № подл.
Нач. АСО	Осадченко	Подп. и дата	
Нач. ТО	Жуков		

130-6-036-ПО/02-00-АПС					
ОПО «Цех литейный (пр-во стали ф-л г. Рудцовск)» рег. № А63-00613-0017 АО «Алтайдагон» по адресу: г. Рудцовск, ул. Тракторная, 33. Сооружения пылегазоочистные для электродуговых сталеплавильных печей ДС-6Н1					
Изм.	Кол.уч.	Лист	№ док.	Подпись	Дата
Разраб.		Савиных			07.21
Проб.		Карачев			07.21
				Стадия	Лист
				П	6
				Листов	
				000 "ПО Сибгипросельхозмаш" г.Барнаул	
				Формат А3	

Н.контр.	Труфанова
ГИП	Жуков

План расположения оборудования и прокладки кабелей системы СОУЭ щитовой для фильтра систем АУ1, АУ3

Поз.	Наименование и техническая характеристика	Тип, марка, обозначение документа, опросного листа	Код продукции	Поставщик	Ед. изм.	Кол.	Масса 1 ед., кг	Примечание
<u>Оборудование</u>								
	Извещатель пожарный дымовой оптико-электронный	ИП 212-45		ООО "КБ Пожарной Автоматики"	шт.	18		
	Извещатель пожарный ручной электроконтактный	ИПР 513-10		ООО "КБ Пожарной Автоматики"	шт.	3		
	Оповещатель звуковой	ОПОП 2-35 12В		ООО "КБ Пожарной Автоматики"	шт.	3		
	Источник вторичного электропитания резервированный	ИВЭПР 12/3.5 исп. 2x7-Р-БР		ООО "КБ Пожарной Автоматики"	шт.	3		
	Аккумуляторная батарея 7 Ач	РТК-BATTERY 12-7Ah		ООО "ПожТехКабель"	шт.	6		
	Прибор приемно-контрольный охранно-пожарный	Гранит 4		«Болид»	шт.	3		
<u>Кабели и провода</u>								
	Кабель симметричный парной скрутки, сеч. 1x2x0.5	КПСнг(A)-FRLS		ООО "ПожТехКабель"	м	75		
	Кабель симметричный парной скрутки, сеч. 1x2x0.75	КПСЭнг(A)-FRLS		ООО "ПожТехКабель"	м	400		
	Труба гофрированная стойкая к УФ излучению, Ду20	Код ДКС 80020		ДКС	м	400		

Взам. инв. №

Подп. и дата

Инв. № подл.

						130-6-036-ПО/02-00-АПС.С			
						ОПО «Цех литейный (пр-во стали ф-л г. Рудцовск)» рез. №А63-00613-0017 АО «Алтайвагон» по адресу: г. Рудцовск, ул. Тракторная, 33. Сооружения пылегазоочистные для электродуговых сталеплавильных печей ДС-6Н1			
Изм.	Кол.уч	Лист	№ док.	Подп.	Дата		Стадия	Лист	Листов
Разраб.		Карачев			07.21		П	1	2
Проб.		Савиных							
Нач.отд.		Карачев							
Н.контр.		Труфанова				Спецификация оборудования, изделий и материалов		ООО "ПО Сибдизпросельхозмаш" г.Барнаул	
ГИП		Жуков							

Таблица регистрации изменений

Изм.	Номера листов (страниц)				Всего листов (страниц) в док.	Номер докум.	Подп.	Дата
	измененных	замененных	новых	аннулированных				

Изм. № подл.	Подп. и дата	Взам. инв. №

Изм.	Кол.уч	Лист	№ док.	Подп.	Дата

130-6-036-ПО/02-00-АПС.С