



ОБЩЕСТВО С ОГРАНИЧЕННОЙ ОТВЕТСТВЕННОСТЬЮ  
"Проектное объединение Сибгипросельхозмаш"  
г.Барнаул

Свидетельство N° СРО-НП-СПАС-П-2224123852-0060-6 от 06.04.2012г.

**ПОЛИГОН ПРОМЫШЛЕННЫХ  
ОТХОДОВ РУБЦОВСКОГО  
ФИЛИАЛА АО «АЛТАЙВАГОН»**

**ПРОЕКТНАЯ ДОКУМЕНТАЦИЯ**

Раздел 9. Мероприятия по обеспечению пожарной безопасности

**130-1-003-ПО/00-ПБ**

Том 9

Изм.	N° док.	Подп.	Дата
1	32-21		04.21

2021



ОБЩЕСТВО С ОГРАНИЧЕННОЙ ОТВЕТСТВЕННОСТЬЮ  
"Проектное объединение Сибгипросельхозмаш"  
г.Барнаул

Свидетельство № СРО-НП-СПАС-П-2224123852-0060-6 от 06.04.2012г.

**ПОЛИГОН ПРОМЫШЛЕННЫХ  
ОТХОДОВ РУБЦОВСКОГО  
ФИЛИАЛА АО «АЛТАЙВАГОН»**

**ПРОЕКТНАЯ ДОКУМЕНТАЦИЯ**

Раздел 9. Мероприятия по обеспечению пожарной безопасности

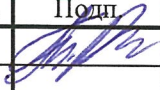
**130-1-003-ПО/00-ПБ**

Том 9

Генеральный директор

Главный инженер проекта

  
Д.В. Волосевич  
  
Т.А. Вохмина  


Изм.	№ док.	Подп.	Дата
1	32-21		04.21

2021

Взам. инв. №

Подп. и дата

Инв. № подл.



Номер тома	Обозначение	Наименование	Примечание
1	130-1-003-ПО/00-ПЗ	Раздел 1. Пояснительная записка	
2	130-1-003-ПО/00-ПЗУ	Раздел 2. Схема планировочной организации земельного участка	
3	130-1-003-ПО/00-АР	Раздел 3. Архитектурные решения	
4	130-1-003-ПО/00-КР	Раздел 4. Конструктивные и объемно-планировочные решения	
		Раздел 5. Сведения об инженерном оборудовании, о сетях инженерно-технического обеспечения, перечень инженерно-технических мероприятий, содержание технологических решений	
5.1	130-1-003-ПО/00-ИОС1	Подраздел 1. Система электроснабжения	
5.2	130-1-003-ПО/00-ИОС2	Подраздел 2. Система водоснабжения	
5.3	130-1-003-ПО/00-ИОС3	Подраздел 3. Система водоотведения	
5.4	130-1-003-ПО/00-ИОС4	Подраздел 4. Отопление, вентиляция и кондиционирование воздуха, тепловые сети	
5.5	130-1-003-ПО/00-ИОС5	Подраздел 5. Сети связи	
5.6	130-1-003-ПО/00-ИОС6	Подраздел 6. Система газоснабжения	см. Примеч. пункт 1
5.7	130-1-003-ПО/00-ИОС7	Подраздел 7. Технологические решения	
6	130-1-003-ПО/00-ПОС	Раздел 6. Проект организации строительства	
7	130-1-003-ПО/00-ПОД	Раздел 7. Проект организации работ по сносу или демонтажу объектов капитального строительства	см. Примеч. пункт 2
8	130-1-003-ПО/00-ООС	Раздел 8. Перечень мероприятий по охране окружающей среды	
9	130-1-003-ПО/00-ПБ	Раздел 9. Мероприятия по обеспечению пожарной безопасности	
10	130-1-003-ПО/00-ОДИ	Раздел 10. Мероприятия по обеспечению доступа инвалидов	см. Примеч. пункт 3

Взам. инв. №

Подп. и дата

Инв. № подл.

1	-	Зам.	1-21	<i>[Подпись]</i>	04.21
Изм.	Кол.уч.	Лист	№ док.	Подп.	Дата
		Вахмина		<i>[Подпись]</i>	04.21
		Вахмина		<i>[Подпись]</i>	04.21
		Труфанова		<i>[Подпись]</i>	04.21

130-1-003-ПО/00-СП

Состав проектной документации

Стадия	Лист	Листов
П	1	2
ООО "ПО Сибгипросельхозмаш" г. Барнаул		

Номер тома	Обозначение	Наименование	Примечание
10.1	130-1-003-ПО/00-ТБЭ	Раздел 10.1 Требования к обеспечению безопасной эксплуатации объекта капитального строительства	
11	130-1-003-ПО/00-СМ	Раздел 11. Смета на строительство объектов капитального строительства	
11.1	130-1-003-ПО/00-ЭЭ	Раздел 11.1 Мероприятия по обеспечению соблюдения требований энергетической эффективности и требований оснащенности зданий, строений и сооружений приборами учета используемых энергетических ресурсов	
		Раздел 12. Иная документация в случаях, предусмотренных федеральными законами	
12.1	130-1-003-ПО/00-ГОЧС	Часть 1. Перечень мероприятий по гражданской обороне, мероприятий по предупреждению чрезвычайных ситуаций природного и техногенного характера, мероприятий по противодействию терроризму	см. Примеч. пункт 4
12.2	130-1-003-ПО/00-ДПБ	Часть 2. Декларация промышленной безопасности опасных производственных объектов	см. Примеч. пункт 5
12.3	130-1-003-ПО/00-ДБГ	Часть 3. Декларация безопасности гидротехнических сооружений	см. Примеч. пункт 6
13	130-1-003-ПО/00-РЗ	Раздел 13. Рекультивация земельного участка	
14	130-1-003-ПО/00-ОВОС	Раздел 14. Оценка воздействия на окружающую среду	

Примечания

- Подраздел 6 "Система газоснабжения" - в проектной документации не разрабатывается, на основании отсутствия источников газоснабжения для проектируемого объекта.
- Раздел 7 "Проект организации работ по сносу или демонтажу объектов капитального строительства" - в проектной документации не разрабатывается, на основании отсутствия объектов капитального строительства подлежащих сносу, на земельном участке, выделенном под строительство проектируемого объекта.
- Раздел 10 "Мероприятия по обеспечению доступа инвалидов" - в проектной документации не разрабатывается согласно Градостроительного кодекса РФ статьи 48 части 12 п.3 п.п а).
- Раздел 12.1 "ГОЧС" в проектной документации не разрабатывается на основании того, что проектируемый объект не является объектом использования атомной энергии (в том числе ядерных установок, пунктов хранения ядерных материалов и радиоактивных веществ), опасным производственным объектом, особо опасным, технически сложным, уникальным объектом, объектом обороны и безопасности.
- Раздел 12.2 "Декларация промышленной безопасности опасных производственных объектов" не разрабатывается на основании того, что проектируемый объект не является опасным производственным объектом.
- Раздел 12.3 "Декларация безопасности гидротехнических сооружений" не разрабатывается на основании того, что проектируемый объект не является гидротехническим сооружением.

Взам. инв. №	
Подп. и дата	
Инв. № подл.	

## Содержание

1 Общие положения.....	3
2 Описание системы обеспечения пожарной безопасности объекта капитального строительства.....	9
3 Обоснование противопожарных расстояний между зданиями, сооружениями и наружными установками, обеспечивающих пожарную безопасность объектов капитального строительства.....	11
4 Описание и обоснование проектных решений по наружному противопожарному водоснабжению, по определению проездов и подъездов для пожарной техники.....	13
5 Описание и обоснование принятых конструктивных и объемно-планировочных решений, степени огнестойкости и класса конструктивной пожарной опасности строительных конструкций.....	15
6 Описание и обоснование проектных решений по обеспечению безопасности людей при возникновении пожара.....	19
7 Перечень мероприятий по обеспечению безопасности подразделений пожарной охраны при ликвидации пожара.....	22
8 Сведения о категории зданий, сооружений, помещений, оборудования и наружных установок по признаку взрывопожарной и пожарной опасности.....	26
9 Перечень зданий, сооружений, помещений и оборудования, подлежащих защите автоматическими установками пожаротушения и оборудованию автоматической пожарной сигнализацией.....	27
10 Описание и обоснование противопожарной защиты (автоматических установок пожаротушения, пожарной сигнализации, оповещения и управления эвакуацией людей при пожаре, внутреннего противопожарного водопровода, противодымной защиты).....	28

Изм. № подл.	Подп. и дата	Взам. инв. №
--------------	--------------	--------------

1	-	Зам.	32-21		04.21
Изм.	Кол.уч	Лист	№ док.	Подп.	Дата
Разраб.		Вохмина			04.21
Проб.		Жуков			04.21
Н.контр.		Труфанова			04.21

130-1-003-ПО/00-ПБ.ТЧ

Текстовая часть раздела ПБ

Стадия	Лист	Листов
П	1	40
ООО "ПО Сибдзипросельхозмаш" г.Барнаул		

11	Описание и обоснование необходимости размещения оборудования противопожарной защиты, управления таким оборудованием, взаимодействия такого оборудования с инженерными системами зданий и оборудованием, работа которого во время пожара направлена на обеспечение безопасной эвакуации людей, тушение пожара и ограничение его развития, а также алгоритма работы технических систем (средств) противопожарной защиты (при наличии).....	29
12	Описание организационно-технических мероприятий по обеспечению пожарной безопасности объекта капитального строительства.....	32
13	Расчет пожарных рисков угрозы жизни и здоровью людей и уничтожения имущества.....	38

Инв.№ подл.	Подп. и дата	Взам.инв.№

Изм.	Кол.уч	Лист	№ док.	Подп.	Дата

130-1-003-ПО/00-ПБ.ТЧ

# 1 Общие положения

Настоящий документ разработан на основании следующих исходных данных : "Полигон промышленных отходов Рубцовского филиала АО «Алтайвагон»:

1) Отчеты по инженерным изысканиям, выполненным ООО «ПО Сибгипросельхозмаш» в 2020 г.:

- отчет по инженерно-геодезическим изысканиям, шифр 130-1-003-ПО/00-ИГДИ.
- отчет об инженерно-геологических изысканиях, шифр 130-1-003-ПО/00-ИГИ;
- отчет об инженерно-экологических изысканиях, шифр 130-1-003-ПО/00-ИЭИ.
- отчет по инженерно- гидрометеорологическим изысканиям, шифр 130-1-003-ПО/00-ИГМИ.
- отчет по инженерно-гидрогеологическим изысканиям, 130-1-003-ПО/00-ИГГИ.

2) «Задание на проектирование» (Приложение 1 к договору подряда №1-003-ПО от 13 февраля 2020 г.).

Настоящий документ разработан в соответствии со следующими нормативными документами, соответствии которым обеспечивает выполнение требований:

а) Федерального закона от 30.12.2009 №384-ФЗ "Технический регламент о безопасности зданий и сооружений":

- СП 16.13330.2017 "СНиП II-23-81\* "Стальные конструкции";
- СП 17.13330.2017 "СНиП II-26-76 "Кровли";
- СП 20.13330.2016 "СНиП 2.01.07-85\* "Нагрузки и воздействия";
- СП 43.13330.2012 "СНиП 2.09.03-85 "Сооружения промышленных предприятий";
- СП 44.13330.2011 СНиП 2.09.04-87 Административные и бытовые здания";
- СП 56.13330.2011 "СНиП 31-03-2001 "Производственные здания";
- СП 131.13330.2018 "СНиП 23-01-99\* "Строительная климатология";

Изм. №	Подп.	Изм. №	Лист	№ док.	Подп.	Дата	130-1-003-ПО/00-ПБ.ТЧ	Лист
								3
Изм.	Кол.уч.	Лист	№ док.	Подп.	Дата			



б) Федерального закона от 22.07.2008 №123-ФЗ "Технический регламент о требованиях пожарной безопасности":

-«Правила противопожарного режима в Российской Федерации».

Постановление правительства Российской Федерации от 25.04.2012 №390;

-ГОСТ Р 12.3.047-2012 "Система стандартов безопасности труда. Пожарная безопасность технологических процессов. Общие требования. Методы контроля";

-СП 1.13130.2020 "Системы противопожарной защиты. Эвакуационные пути и выходы";

-СП 2.13130.2020 "Системы противопожарной защиты. Обеспечение огнестойкости объектов защиты";

-СП 3.13130.2009 "Системы противопожарной защиты. Система оповещения и управления эвакуацией людей при пожаре. Требования пожарной безопасности";

-СП 4.13130.2013 "Системы противопожарной защиты. Ограничение распространения пожара на объектах защиты. Требования к объемно-планировочным и конструктивным решениям";

-СП 5.13130.2009 "Системы противопожарной защиты. Установки пожарной сигнализации и пожаротушения автоматические. Нормы и правила проектирования";

-СП 6.13130.2013 "Системы противопожарной защиты. Электрооборудование. Требования пожарной безопасности";

-СП 7.13130.2013 "Отопление, вентиляция и кондиционирование. Требования пожарной безопасности";

-СП 8.13130.2020 "Системы противопожарной защиты. Источники наружного противопожарного водоснабжения. Требования пожарной безопасности";

-СП 9.13130.2009 "Техника пожарная. Огнетушители. Требования к эксплуатации";

Взам.инв.№	
Подп. и дата	
Инв.№подл.	

Изм.	Кол.уч.	Лист	№ док.	Подп.	Дата

130-1-003-ПО/00-ПБ.ТЧ

Лист  
4

-СП 10.13130.2009 "Системы противопожарной защиты. Внутренний противопожарный водопровод. Нормы и правила проектирования";

-СП 11.13130.2009 "Места дислокации подразделений пожарной охраны. Порядок и методика определения";

-СП 12.13130.2009 "Определение категорий помещений, зданий и наружных установок по взрывопожарной и пожарной опасности";

-СП 30.13330.2016 «Внутренний водопровод и канализация зданий»;

-СП 31.13330.2012 «Водоснабжение. Наружные сети и сооружения»;

-СП 60.13330.2016 "Отопление, вентиляция и кондиционирование (Актуализированная редакция СНиП 41-01-2003)".

### Основные сведения об объектах проектирования:

-Полигон промышленных отходов предназначен для захоронения промышленных отходов, образуемых в процессе деятельности Рубцовского филиала АО «Алтайвагон».

-Основной вид принимаемых отходов - отходы IV и V класса опасности.

-В административном отношении участок для размещения полигона промышленных отходов Рубцовского филиала АО «Алтайвагон» расположен на территории Алтайского края, Рубцовского района, в 2-х километрах северо-западнее п. Мичуринский.

-Проектирование предусмотрено в следующих климатических условиях:

- климатический район строительства - 1, подрайон -1В (приложение А, рисунок А.1 СП 131.13330.2018) Алтайский край, г. Рубцовск;

- средняя температура наружного воздуха за отопительный период  $t_{от} = \text{минус } 7,9^{\circ}\text{C}$  (таблица 3.1 СП 131.13330.2018);

- сейсмичность района 6 баллов (карта А ОСР-2015, СП 14.13330.2018).

-Полигон состоит из функциональных зон: зона захоронения отходов и административно-хозяйственная зона.

-Административно-хозяйственная зона (АХЗ) запроектирована для размещения здания административно-бытового корпуса и сооружений

Взам.инв.№						
	Подп. и дата					
Инв.№ подл.						
	130-1-003-ПО/00-ПБ.ТЧ					
Изм.	Кол.уч	Лист	№ док.	Подп.	Дата	Лист
						5

по обслуживанию, эксплуатации и обеспечению бесперебойной работы полигона.

В административно-хозяйственной зоне располагаются:

- административно-бытовой корпус с контрольно-пропускным пунктом (АБК);

- дезинфицирующая установка;
- навес для стоянки техники;
- дизель-генераторная установка.

АБК (поз. по генплану 5) представляют собой бытовой блок заводского изготовления (сборно-разборный модуль Хаски контейнерного типа), размерами в плане 9,0х3,0 м, высотой 2,85 м, высота помещений 2,4м, производства фирмы «АВИСТА МОДУЛЬ инжиниринг» г. Новосибирск. Поставляется в собранном виде. АБК оборудовано системами освещения, отопления, вентиляции, водоснабжения и канализации.

- Степень огнестойкости АБК – IV, класс конструктивной пожарной опасности – С1, прямоугольной формы, отдельно стоящее, одноэтажное.

- Бытовой модуль поставляется полностью укомплектованным инженерными системами, мебелью, технологическим оборудованием.

- Планировочные решения административно-бытового корпуса с контрольно-пропускным пунктом приняты исходя из технологических и функциональных взаимосвязей, включает:

- помещение охраны (контрольно-пропускной пункт) - 2,48 м<sup>2</sup>;
- помещение для обогрева для работающих на открытом воздухе - 2,52 м<sup>2</sup>.

- В состав санитарно-бытовых помещений входят гардеробные, душевая, санузел.

- В гардеробные спецодежды предусмотрен шкаф для сушки и вентиляции одежды. Количество шкафов принято по списочному количеству работающих на полигоне. Душевая предусмотрена сквозная. Преддушевая оборудована вешалкой с крючками для полотенец.

Инд. № подл.	Подп. и дата	Взам. инв. №

Изм.	Кол. уч.	Лист	№ док.	Подп.	Дата

130-1-003-ПО/00-ПБ.ТЧ

Лист  
6

-Для приема пищи в гардеробной предусмотрен стол, стул, кулер для воды с охлаждением и нагревом. Вход в модульный блок предусмотрен через тамбуры.

-Дезинфицирующая установка с навесом (поз. по генплану 6)

-Проектируемый объект представляет собой монолитную железобетонную емкость с бортиком высотой 300мм и пандусом для въезда техники. Над емкостью запроектирован навес с размерами в плане по осям стоек 4,7х20,0м, высотой от 5,0м до 5,5м. Конструктивная схема навеса - каркасная с поперечным расположением ригеля. В поперечном направлении сооружение представляет собой однопролетную раму пролетом 4,7м, шаг рам 5м. Пространственная жесткость и устойчивость в плоскости рамы обеспечивается жестким сопряжением стойки с фундаментом и шарнирным сопряжением стойки с ригелем, из плоскости рамы — жестким сопряжением стойки с фундаментом, вертикальными связями, жестким диском покрытия.

-Стойки рам запроектированы из прокатной трубы сечением 200х200х5 ГОСТ 30245-2003. Ригели из прокатного балочного двутавра №20Б1 ГОСТ Р 57837-2017, прогоны покрытия запроектированы из прокатных швеллеров №18У по ГОСТ 8240-97. Связи из прокатного уголка 100х7 ГОСТ 8509-93.

- Кровля навеса - металлическая односкатная из стальных листовых профилей с трапециевидными гофрами НС44-1000-0,7 ГОСТ 24045-2016 по металлическим прогонам.

-Степень огнестойкости дезинфицирующей установки с навесом – IV.

-Класс конструктивной пожарной опасности – СО.

-Общая площадь составляет 94 м<sup>2</sup>.

-Навес для стоянки техники высотой 5 м на 2 машино-места (поз. по генплану 7).

-Проектируемое сооружение представляет плиту железобетонную размером в плане 10,0х12,0м толщиной 300мм с навесом. Высота до низа несущих конструкций от 5,0 до 6,0м. Конструктивная схема навеса - каркасная с поперечным расположением ригеля. В поперечном направлении сооружение

Взам. инв. №	
Подп. и дата	
Инв. № подл.	

Изм.	Кол.уч.	Лист	№ док.	Подп.	Дата

130-1-003-ПО/00-ПБ.ТЧ

представляет собой двухпролетную раму пролетами 4,7 м, шаг рам 5,7 м. Пространственная жесткость и устойчивость в плоскости рамы обеспечивается жестким сопряжением стойки с фундаментом и шарнирным сопряжением стойки с ригелем, из плоскости рамы — жестким сопряжением стойки с фундаментом, вертикальными связями, жестким диском покрытия.

-Степень огнестойкости сооружения – IV.

-Класс конструктивной пожарной опасности – CO.

Общая площадь составляет 120 м<sup>2</sup>.

**Характеристика пожарной опасности технологических процессов, используемых на проектируемом объекте:**

-С целью установления требований пожарной безопасности, направленных на предотвращение возможности возникновения пожара и обеспечение противопожарной защиты людей и имущества в случае возникновения пожара в зданиях, сооружениях и помещениях установлена классификация зданий, сооружений и помещений по пожарной и взрывопожарной опасности.

-В проектной документации на объекты производственного и складского назначения определены категории по взрывопожарной и пожарной опасности исходя из вида находящихся в помещениях горючих веществ и материалов, их количества и пожароопасных свойств, а также исходя из объемно-планировочных решений помещений и характеристик проводимых в них технологических процессов. Согласно ч.2 ст.27 ТРОТТБ здания, сооружения и помещения иного назначения разделению на категории не подлежат. В соответствии ст. 32 ТРОТТБ здания и сооружения в разработанной проектной документации на полигон относятся к классу функциональной пожарной опасности: административно-бытовой корпус – Ф5.1, контрольно-дезинфицирующая установка с навесом – Ф5.1, навес для стоянки техники – Ф.5.1, дизель-генераторная установка– Ф.5.1.

Взам.инв.№	
Подп. и дата	
Инв.№подл.	

Изм.	Кол.уч.	Лист	№ док.	Подп.	Дата

130-1-003-ПО/00-ПБ.ТЧ

## 2 Описание системы обеспечения пожарной безопасности объекта капитального строительства

Система пожарной безопасности объекта обеспечивается:

- системой предотвращения пожара;
- системой противопожарной защиты ;
- технологическими процессами производства объекта с определением категорий производства и класса помещений по пожаровзрывобезопасности;
- конструктивными и объемно-планировочными решениями с определением степени огнестойкости и класса конструктивной пожарной опасности строительных конструкций;
- мероприятиями по обеспечению объекта системой противопожарного водоснабжения;
- комплексом организационно-технических мероприятий по обеспечению пожарной безопасности.

Система предотвращения пожара обеспечивается применением основных строительных конструкций с пределами огнестойкости и классами пожарной опасности, соответствующими требуемым степени огнестойкости и классу конструктивной пожарной опасности зданий и сооружений, а также с ограничением пожарной опасности поверхностных слоев (отделок, облицовок и средств огнезащиты) строительных конструкций на путях эвакуации, применением огнезащитных красок и строительных материалов для повышения пределов огнестойкости строительных конструкций;

Система противопожарной защиты здания обеспечивает возможность эвакуации людей в безопасную зону до наступления предельно допустимых значений опасных факторов пожара за счёт выполнения требований следующих статей 123-ФЗ и нормативных документов пожарной безопасности (в соответствии с требованиями п.1 ст.6 123-ФЗ):

Взам.инв.№
Подп. и дата
Инв.№ подл.

Изм.	Кол.уч.	Лист	№ док.	Подп.	Дата

130-1-003-ПО/00-ПБ.ТЧ

- в части требований к электроустановкам — в соответствии с требованиями ст. 82 123-ФЗ, а также с СП 6.13130.2013 (описание и обоснование принятых решений см. раздел 5.3);

- в части требований к системам автоматического пожаротушения и системам пожарной сигнализации — в соответствии с требованиями ст. 83, 91 123-ФЗ, а также с СП 5.13130.2009 «Системы противопожарной защиты. Установки пожарной сигнализации и пожаротушения автоматические. Нормы и правила проектирования» (Описание и обоснование принятых решений см. подраздел 10.1, 10.2);

- в части требований к системам оповещения людей о пожаре и управления эвакуацией людей в зданиях и сооружениях — в соответствии с требованиями ст. 84 123-ФЗ, а также с СП 3.13130.2009 (описание и обоснование принятых решений см. раздел 10.3);

- в части требований к внутреннему противопожарному водоснабжению — в соответствии с требованиями ст. 86 123-ФЗ, а также с СП 10.13130.2009 (описание и обоснование принятых решений см. раздел 10.4);

- в части требований к огнестойкости и пожарной опасности зданий, сооружений и пожарных отсеков — в соответствии с требованиями ст. 87 123-ФЗ, а также с СП 2.13130.2020 (описание и обоснование принятых решений см. раздел 5);

- в части требований к ограничению распространения пожара в зданиях, сооружениях, пожарных отсеках — в соответствии с требованиями ст. 88 123-ФЗ, а также с СП 4.13130.2013 (описание и обоснование принятых решений см. подраздел 5.2);

- в части требований к эвакуационным путям, эвакуационным и аварийным выходам — в соответствии с требованиями ст. 89 123-ФЗ, а также с СП 1.13130.2009 (описание и обоснование принятых решений см. подраздел 6.2);

- в части требований к обеспечению деятельности пожарных подразделений — в соответствии с требованиями ст. 90 123-ФЗ (описание и обоснование принятых решений см. раздел 7).

Изм. № подл.	Подп. и дата	Взам. инв. №
--------------	--------------	--------------

Изм.	Кол.уч.	Лист	№ док.	Подп.	Дата

130-1-003-ПО/00-ПБ.ТЧ

### 3 Обоснование противопожарных расстояний между зданиями, сооружениями и наружными установками, обеспечивающих пожарную безопасность объектов капитального строительства

Противопожарные расстояния между зданиями, сооружениями обеспечивают нераспространение пожара на соседние здания, сооружения согласно ст. 69 ТРoТПБ.

Противопожарные расстояния между зданиями, сооружениями обеспечивают нераспространение пожара на соседние здания, сооружения согласно ст. 69 ТРoТПБ.

Проектной документацией приняты следующие решения, обеспечивающие пожарную безопасность объектов:

- группирование объектов по функциональному назначению и размещение их в самостоятельных зонах с учетом технологических связей;
- расположение зданий и сооружений с учетом господствующих ветров и категории по пожарной и взрывопожарной опасности;
- размещение объектов и сооружений на допустимых нормативных расстояниях;
- обеспечение подъездов и подходов ко всем зданиям и сооружениям.

Противопожарные расстояния между производственными, складскими, административно-бытовыми зданиями и сооружениями на территориях производственного объекта приняты в соответствии п. 6.1.2 СП 4.13130.2013 в зависимости от степени огнестойкости, класса конструктивной пожарной опасности и категории по взрывопожарной и пожарной опасности не менее указанных в таблице 3, п. 6.11.3 СП 4.13130.2013 (указаны на генплане).

Согласно п. 4.3 СП 4.13130.2013 противопожарные расстояния между жилыми и общественными зданиями, а также между жилыми, общественными зданиями и вспомогательными зданиями и сооружениями производственного,

Инв.№ подл.	Подп. и дата	Взам.инв.№
-------------	--------------	------------

Изм.	Кол.уч	Лист	№ док.	Подп.	Дата
------	--------	------	--------	-------	------

130-1-003-ПО/00-ПБ.ТЧ

Лист

11



складского и технического назначения (за исключением отдельно оговоренных в разделе 6 СП 4.13130.2013 объектов нефтегазовой индустрии, автостоянок грузовых автомобилей, специализированных складов, расходных складов горючего для энергообъектов и т.п.) в зависимости от степени огнестойкости и класса их конструктивной пожарной опасности принимаются в соответствии с таблицей 1 СП 4.13130.2013.

Расстояние от проектируемого АБК IV степени огнестойкости, класса конструктивной пожарной опасности – С1 до жилых и общественных зданий, предусмотрено более 15 м (табл. 1 п.4.3 СП 4.13130.2013).

На территории проектируемого полигона в зависимости от степени огнестойкости, класса конструктивной пожарной опасности и категории по взрывопожарной и пожарной опасности зданий и сооружений приняты расстояния между ними не менее, указанных в таблице 3 СП 4.13130.2013.

Проектной документацией принято расстояние 5-8 м от края проезда до стен проектируемых объектов полигона (см. л.1 графической части) (п. 8.1, п. 8.8 СП 4.13130.2013).

Инв.№подл.	Подп. и дата	Взам.инв.№

Изм.	Кол.уч	Лист	№ док.	Подп.	Дата

130-1-003-ПО/00-ПБ.ТЧ

## 4 Описание и обоснование проектных решений по наружному противопожарному водоснабжению, по определению проездов и подъездов для пожарной техники

### Наружный противопожарный водопровод

В соответствии ст. 99 ТРОТПБ для отдельно стоящего проектируемых объектов допускается не предусматривать наружное противопожарное водоснабжение класса функциональной пожарной опасности Ф5.1, степенью огнестойкости IV, категории В по пожарной и взрывопожарной опасности объемом не более 500 кубических метров.

К зданиям полигона обеспечено прибытие первого подразделения пожарной охраны 35 ПСЧ ФПС ГПС ФГКУ 4 отряд ФПС по Алтайскому краю не позднее 20 минут (п. 1 статьи 76 ТРОТПБ).

Использование проездов для пожарных автомобилей под стоянку транспорта, размещения ограждений, воздушных линий электропередач и рядовой посадке деревьев вдоль проездов проектом не предусматриваться и в период эксплуатации сооружения запрещено.

Для обеспечения деятельности пожарных подразделений предусматривается устройство пожарных проездов и подъездных путей к объектам проектирования.

### Проезды и подъезды пожарной техники

При проектировании проездов к проектируемому полигону соблюдены требования п. 8.2 СП 4.13130.2013 «Ограничение распространения пожара на объектах защиты. Требования к объемно-планировочным и конструктивным решениям»: обеспечена возможность подъезда пожарных машин к объектам проектирования, с одной стороны. Графическое изображение зданий и сооружений на полигоне и схема эвакуации с территории представлена на ситуационном плане (см. лист 1 графической части настоящего раздела).

Изм. № подл.	Подп. и дата	Взам. инв. №
--------------	--------------	--------------

Изм.	Кол.уч	Лист	№ док.	Подп.	Дата
------	--------	------	--------	-------	------

130-1-003-ПО/00-ПБ.ТЧ

Лист

13

Расстояние от внутреннего края противопожарного проезда до стен проектируемых объектов приняты не менее 5-8 м в соответствии п. 8.8 СП 4.13130.2013.

Ширина проезда составляет не менее 3,5 м, что соответствует требованиям п.8.6 СП 4.13130.2013. На территории полигона предусмотрен подъезд с твёрдым покрытием.

Подъезд пожарных автомобилей обеспечен по всей длине сооружения (см. лист 1 графической части настоящего раздела) (п.8.13 СП 4.13130.2013).

Инв.№ подл.	Подп. и дата					Взам.инв.№
Изм.	Кол.уч	Лист	№ док.	Подп.	Дата	
130-1-003-ПО/00-ПБ.ТЧ						Лист
						14

## **5 Описание и обоснование принятых конструктивных и объемно-планировочных решений, степени огнестойкости и класса конструктивной пожарной опасности строительных конструкций**

Конструктивные и объемно-планировочные решения на объекте проектирования выполнены в соответствии с требованиями ст. 8 Федерального закона от 12.12.2009 №384-ФЗ (ред. от 02.07.2013) «Технический регламент о безопасности зданий и сооружений», и исключают возможность возникновения пожара, обеспечивают предотвращение и ограничение воздействия опасных факторов пожара на людей и имущество, защиту людей и имущества от воздействия опасных факторов пожара и ограничение последствий воздействия опасных факторов пожара на проектируемые здания и сооружения.

Объемно-планировочные решения и размещение зданий и сооружений приняты с учётом выполнения следующих требований:

- 1) сохранение устойчивости зданий и сооружений, а также прочности несущих строительных конструкций в течение времени, необходимого для эвакуации людей и выполнения других действий, направленных на сокращение ущерба от пожара;
- 2) ограничение образования и распространения опасных факторов пожара в пределах очага пожара;
- 3) нераспространение пожара на соседние здания и сооружения;
- 4) эвакуация людей в безопасную зону до нанесения вреда их жизни и здоровью вследствие воздействия опасных факторов пожара;
- 5) возможность доступа личного состава подразделений пожарной охраны и доставки средств пожаротушения к любому зданию и сооружению;
- 6) возможность подачи огнетушащих веществ в очаг пожара;

Инв.№подл.	Подп. и дата	Взам.инв.№
------------	--------------	------------

Изм.	Кол.уч.	Лист	№ док.	Подп.	Дата
------	---------	------	--------	-------	------

130-1-003-ПО/00-ПБ.ТЧ

7) возможность проведения мероприятий по спасению людей и сокращению наносимого пожаром ущерба имуществу физических или юридических лиц, государственному или муниципальному имуществу, окружающей среде, жизни и здоровью животных и растений.

Согласно п. 5.4.3 СП 2.13130.2020 «Свод правил. Системы противопожарной защиты. Обеспечение огнестойкости объектов защиты» если требуемый предел огнестойкости конструкции (за исключением конструкций в составе противопожарных преград) R 15 (RE 15, REI 15), допускается применять незащищенные стальные конструкции независимо от их фактического предела огнестойкости, за исключением случаев, когда предел огнестойкости хотя бы одного из элементов несущих конструкций (структурных элементов ферм, балок, колонн и т.п.) по результатам испытаний составляет менее R 8. Строительные конструкции не способствуют скрытому распространению горения.

Примененные конструкции обеспечивают требуемую огнестойкость проектируемых объектов согласно СП 4.13130.2013.

Объёмно-планировочные решения проектируемых объектов приняты в соответствии с требованиями технологии, с учётом климатических особенностей в районе строительства и в соответствии с действующими требованиями пожарной безопасности в соответствии СП 2.13130.2020 «Свод правил. Системы противопожарной защиты. Обеспечение огнестойкости объектов защиты», обеспечивающими безопасную эксплуатацию зданий и сооружений, и в случае необходимости, безопасную эвакуацию людей.

Определение соответствия применяемых строительных конструкций пределу огнестойкости для объектов принята по таблице 21 ТРoТПБ.

Таблица 21 ТРoТПБ

Степень огнестойкости зданий, сооружений и пожарных элементов	Предел огнестойкости строительных конструкций							
	Несущие стены, колонны и другие несущие элементы	Наружные ненесущие стены	Перекрытия междуэтажные (в том числе чердачные и над подвалами)	Строительные конструкции бесчердачных покрытий	Строительные конструкции лестничных клеток			
					настилы (в том числе с	фермы, балки,	внутренние	марши и площадки

Взам.инв.№	
Подп. и дата	
Инв.№ подл.	

отсеков				утеплителем)	прогоны	стены	лестниц
IV	R 15	E 15	REI 15	RE 15	R 15	REI 45	R 15

Согласно части 6 ст. 87 ТРoТПБ класс пожарной опасности строительных конструкций соответствует принятому классу конструктивной пожарной опасности зданий, сооружений и пожарных отсеков.

Таблица 22 ТРoТПБ

Класс конструктивной пожарной опасности и класса пожарной опасности строительных конструкций зданий, сооружений и пожарных отсеков

Класс конструктивной пожарной опасности здания	Класс пожарной безопасности строительных конструкций				
	Несущие стержневые элементы (колонны, ригели, фермы)	Наружные стены с внешней стороны	Стены, перегородки, перекрытия и бесчердачные покрытия	Стены лестничных клеток и противопожарные преграды	Марши и площадки лестниц в лестничных клетках
C0	K0	K0	K0	K0	K0
C1	K1	K2	K1	K0	K0

Принятые строительные конструкций зданий и сооружений на проектируемом полигоне в соответствии ст. 58, табл. 21 ТРoТПБ с пределом огнестойкости не менее, чем пределы огнестойкости несущих и ограждающих строительных конструкций, относящиеся к зданиям и сооружениям IV степени огнестойкости.

Согласно части 6 ст. 87 ТРoТПБ класс пожарной опасности строительных конструкций соответствует, указанным в таблице 22 приложения ТРoТПБ, классу конструктивной пожарной опасности проектируемых объектов –С0, С1.

Принятые строительные конструкций на проектируемых объектах в соответствии ст. 58, табл. 21 ТРoТПБ, Пособие по определению пределов огнестойкости, пределов распространения огня и групп возгораемости материалов (к СНиП II-2-80) с пределом огнестойкости не менее, чем пределы огнестойкости несущих и ограждающих строительных конструкций, относящиеся к зданиям и сооружениям –IV степени огнестойкости.

Степень огнестойкости, класс конструктивной пожарной опасности, высоту зданий и площадь этажа в пределах пожарного отсека для зданий и сооружений приняты согласно СП 2.13130.2020.

Взам.инв.№	
Подп. и дата	
Инв.№подл.	

Изм.	Кол.уч	Лист	№ док.	Подп.	Дата

130-1-003-ПО/00-ПБ.ТЧ

В качестве молниезащиты проектируемых зданий принимается металлическая кровля (сталь).

По периметру зданий на глубине не менее минус 0,5 м от уровня земли на расстоянии не менее 0,7 м от здания проложить искусственный горизонтальный заземлитель.

Для защиты обслуживающего персонала от поражения электрическим током при повреждении изоляции в проектной документации приняты следующие меры защиты при косвенном прикосновении:

Выбор электрооборудования и кабельной продукции, размещение оборудования и способ прокладки сетей производится в зависимости от среды помещений, где устанавливается электрооборудование, в соответствии с ПУЭ и действующими нормативными документами.

Инв. № подл.	Подп. и дата	Взам. инв. №

Изм.	Кол.уч.	Лист	№ док.	Подп.	Дата

130-1-003-ПО/00-ПБ.ТЧ

## 6 Описание и обоснование проектных решений по обеспечению безопасности людей при возникновении пожара

Безопасность людей достигается путем обеспечения своевременной эвакуации в случае пожара по эвакуационным путям, через эвакуационные выходы, отвечающие требованиям ст. 53, ст.89 ТРoТПБ.

Защита людей на путях эвакуации обеспечивается комплексом объемно-планировочных, эргономических, конструктивных, инженерно-технических решений и организационных мероприятий. Эвакуационные пути в пределах помещения обеспечивают безопасную эвакуацию людей через эвакуационные выходы из помещений. Проектом предусмотрено автоматическое отключение вентиляции при пожаре.

Количество и ширина эвакуационных выходов из помещений АБК в проекте предусмотрены в зависимости от максимально возможного числа эвакуируемых через них людей и предельно допустимого расстояния от наиболее удаленного места возможного пребывания людей (рабочего места) до ближайшего эвакуационного выхода, с учетом категории по взрывопожарной и пожарной опасности помещений.

В проектной документации на путях эвакуации предусмотрены отделочные материалы внешних поверхностей стен, потолка и пола с низкой пожарной опасностью. Системы пожарной сигнализации обеспечивают подачу светового и звукового сигналов о возникновении пожара на фасад модуля АБК и приемно-контрольное устройство в помещении с пребыванием дежурного персонала.

### Эвакуационные пути и выходы

К эвакуационным выходам на проектируемом объекте относятся выходы, которые ведут:

- 1 из помещений первого этажа наружу: непосредственно;

Инв.№подл.	Подп. и дата	Взам.инв.№

Изм.	Кол.уч.	Лист	№ док.	Подп.	Дата

130-1-003-ПО/00-ПБ.ТЧ

Лист
19



- 2 из помещений первого этажа наружу: через коридор непосредственно;
- 3 в соседнее помещение, расположенное на том же этаже и обеспеченное выходом непосредственно наружу.

Двери эвакуационных выходов не должны иметь запоров, препятствующих их свободному открыванию изнутри без ключа в соответствии п. 4.2.7 СП 1.13130.2009 «Свод правил. Системы противопожарной защиты. Эвакуационные пути и выходы».

Количество максимального возможного пребывания людей на проектируемом объекте АБК численностью работающих - 2 человека.

Количество и ширина эвакуационных выходов из помещений на объекте АБК предусмотрены в зависимости от максимально возможного числа эвакуируемых через них людей и предельно допустимого расстояния от наиболее удаленного места возможного пребывания людей (рабочего места) до ближайшего эвакуационного выхода, с учетом категории по взрывопожарной опасности помещений.

В силу п. 4.2.5 СП 1.13130.2020 высота эвакуационных выходов в свету принята не менее 1,9 м, ширина выходов в свету - не менее 0,8 м, за исключением дверей туалета. Согласно 4.3.4 СП 1.13130.2020 ширина горизонтальных участков путей эвакуации должна быть не менее 0,7 м - для проходов к одиночным рабочим местам. Двери ПВХ AquaDoor, 700\*2000, размещенные внутри помещения АБК и входные двери 880x2050x105 не противоречат нормативным документам по пожарной безопасности.

### Отделка путей эвакуации

На объекте проектирования в АБК для отделки путей эвакуации применяются материалы с пожарной опасностью не более, чем:

Г1, В1, Д2, Т2 - для отделки стен, потолков и заполнения подвесных потолков в вестибюлях, лестничных клетках;

Г2, В2, Д3, Т3 или Г2, В3, Д2, Т2 - для отделки стен, потолков и заполнения подвесных потолков в общих коридорах;

Г2, РП2, Д2, Т2 - для покрытий пола в вестибюлях, лестничных клетках;

Взам.инв.№
Подп. и дата
Инв.№ подл.

Изм.	Кол.уч.	Лист	№ док.	Подп.	Дата

130-1-003-ПО/00-ПБ.ТЧ

В2, РП2, ДЗ, Т2 - для покрытий пола в общих коридорах.

Для отделки путей эвакуации применяются: оцинкованный профилированный лист с полимерным покрытием цвет классом пожарной опасности не более КМ1, линолеум полукоммерческий классом пожарной опасности не более КМ2, кафельная плитка (в с/у и душевой) классом пожарной опасности не более КМ0.

Инв.№ подл.	Подп. и дата	Взам.инв.№							Лист
			130-1-003-ПО/00-ПБ.ТЧ						
Изм.	Кол.уч.	Лист	№ док.	Подп.	Дата				

## 7 Перечень мероприятий по обеспечению безопасности подразделений пожарной охраны при ликвидации пожара

В соответствии части 1 ст. 76 ТРОТПБ время прибытия первого подразделения пожарной охраны, расположенные на территории г. Рубцовска, на место пожара к проектируемому объекту не превышает 20 минут.

Безопасность подразделений пожарной охраны при тушении пожара и проведении спасательных работ обеспечивается конструктивными, объемно-планировочными, инженерно-техническими и организационными мероприятиями:

- строительные конструкции проектируемых объектов по пожарной опасности предусмотрены К0 (не пожароопасные), К1 (малопожароопасные);
- оборудование АБК дежурным освещением;
- наличие наружного освещения территории объекта;
- строительные конструкции зданий и сооружений проектом предусмотрены не способствующими скрытому распространению горения;
- огнестойкость узлов крепления строительных конструкций предусмотрена не ниже требуемого предела огнестойкости самой конструкции.

Для обеспечения деятельности пожарных подразделений проектом предусмотрено устройство:

1) пожарных проездов и подъездных путей к зданиям и сооружениям для пожарной техники, специальных или совмещенных с функциональными проездами и подъездами;

2) объемно-планировочные решения проектируемого объекта обеспечивают задачи для подъема личного состава подразделений пожарной охраны и пожарной техники на кровлю зданий и сооружений.

Взам. инв. №	Подп. и дата	Инв. № подл.
--------------	--------------	--------------

Изм.	Кол.уч.	Лист	№ док.	Подп.	Дата	130-1-003-ПО/00-ПБ.ТЧ	Лист 22
------	---------	------	--------	-------	------	-----------------------	------------

Тушение возможного пожара и проведение спасательных работ обеспечиваются конструктивными, объемно-планировочными, инженерно-техническими решениями и организационными мероприятиями.

Согласно п. 4.1.1 СП 10.13130.2009 «Системы противопожарной защиты. Внутренний противопожарный водопровод. Требования пожарной безопасности» для жилых и общественных зданий, а также административно-бытовых зданий промышленных предприятий внутренний противопожарный водопровод не требуется.

Первичные средства пожаротушения на объекте предусмотрены в соответствии с расчетом необходимости количества, мест размещения установлены в зависимости от вида горючего материала, объемно-планировочных решений, параметров окружающей среды.

Количество, тип и ранг огнетушителей (ОВЭ-2(з)-АВЕ-3шт.), необходимых для защиты помещений установлены исходя из категории защищаемого помещения, величины пожарной нагрузки физико-химических и пожароопасных веществ обращающихся горючих материалов, размеров защищаемых помещений. Эффективность применения огнетушителей ОВЭ-2(з)-АВЕ выбрана от класса пожара АВЕ и огнетушащего вещества АВЕ.

При обнаружении пожара или признаков горения в здании, помещении АБК (задымление, запах гари, повышение температуры воздуха и др.) работникам объекта или дежурному сотруднику необходимо:

а) немедленно сообщить об этом по телефону в пожарную охрану (при этом необходимо назвать адрес объекта, место возникновения пожара, а также сообщить свою фамилию);

б) принять посильные меры по эвакуации людей и тушению пожара.

В инструкции о мерах пожарной безопасности на объекте должны указываться лица, ответственные за обеспечение пожарной безопасности, в том числе за:

а) сообщение о возникновении пожара в пожарную охрану и оповещение (информирование) руководства и дежурных служб объекта;

Инд. № подл.	Подп. и дата	Взам. инв. №

Изм.	Кол.уч	Лист	№ док.	Подп.	Дата

130-1-003-ПО/00-ПБ.ТЧ

- б) организацию спасания людей с использованием для этого имеющихся сил и средств, в том числе за оказание первой помощи пострадавшим;
- в) проверку включения автоматических систем противопожарной защиты (СОУЭ);
- г) отключение при необходимости электроэнергии (за исключением систем противопожарной защиты), выполнение других мероприятий, способствующих предотвращению развития пожара и задымления помещений здания;
- д) прекращение всех работ в здании, кроме работ, связанных с мероприятиями по ликвидации пожара;
- е) удаление за пределы опасной зоны всех работников, не участвующих в тушении пожара;
- ж) осуществление общего руководства по тушению пожара (с учетом специфических особенностей объекта) до прибытия подразделения пожарной охраны;
- з) обеспечение соблюдения требований безопасности работниками, принимающими участие в тушении пожара;
- и) организацию одновременно с тушением пожара эвакуации и защиты материальных ценностей;
- к) встречу подразделений пожарной охраны и оказание помощи в выборе кратчайшего пути для подъезда к очагу пожара;
- л) сообщение подразделениям пожарной охраны, привлекаемым для тушения пожаров и проведения связанных с ними первоочередных аварийно-спасательных работ, сведений, необходимых для обеспечения безопасности личного состава;
- м) по прибытии пожарного подразделения информирование руководителя тушения пожара о конструктивных и технологических особенностях объекта, прилегающих строений и сооружений, о количестве и пожароопасных свойствах хранимых и применяемых на объекте веществ, материалов, изделий

Инв.№ подл.	Подп. и дата	Взам.инв.№					130-1-003-ПО/00-ПБ.ТЧ	Лист
								24
			Изм.	Кол.уч.	Лист	№ док.		Подп.

и сообщение других сведений, необходимых для успешной ликвидации пожара;

н) организацию привлечения сил и средств объекта к осуществлению мероприятий, связанных с ликвидацией пожара и предупреждением его развития.

В связи с малой высотой проектируемого объектов установка наружных пожарных лестниц не предусматривается. Подъем личного состава подразделений пожарной охраны на кровлю зданий и сооружений осуществляется с помощью инвентарных лестниц пожарного расчета.

Инв. № подл.	Подп. и дата	Взам. инв. №					Лист
			130-1-003-ПО/00-ПБ.ТЧ				
Изм.	Кол.уч	Лист	№ док.	Подп.	Дата		

## 8 Сведения о категории зданий, сооружений, помещений, оборудования и наружных установок по признаку взрывопожарной и пожарной опасности

Согласно требованиям, ст. 17, ст. 18, ст. 25 и 27 ТРoТПБ, представлены сведения о проектируемом объекте о категорировании по взрывопожарной опасности и класса взрывоопасных и пожароопасных зон (см. таблицу 8.1).

Таблица 8.1

№ п/п	Наименование сооружения, помещения	Категория по взрывопожарной и пожарной опасности	Класс взрывоопасной и пожароопасной зоны
1	Дизель электрическая установка	В-1	П-1

Изм. № подл.	Подп. и дата	Взам. инв. №					130-1-003-ПО/00-ПБ.ТЧ	Лист
							26	
Изм.	Кол.уч.	Лист	№ док.	Подп.	Дата			

## 9 Перечень зданий, сооружений, помещений и оборудования, подлежащих защите автоматическими установками пожаротушения и оборудованию автоматической пожарной сигнализацией.

В соответствии с обязательным приложением А, п. А.4, табл. А1 п.9, табл.А3 п.5.2 СП 5.13130.2009 «Системы противопожарной защиты. Установки пожарной сигнализации и пожаротушения автоматические. Нормы и правила проектирования» помещения в АБК защищены автоматической установкой пожарной сигнализацией, в контейнере с дизель электрической установкой предусматривается установка модульного порошкового пожаротушения.

Согласно требований раздела 7, пунктов 12, 16, 17 таблицы 2 СП 3.13130.2009 «Свод правил. Системы оповещения и управления эвакуацией людей при пожаре» для АБК, дизель электрической установки в проекте принят 1-й тип системы оповещения и управления эвакуацией людей при пожаре (далее по тексту СОУЭ).

Инв.№ подл.	Подп. и дата	Взам.инв.№					130-1-003-ПО/00-ПБ.ТЧ	Лист
							27	
Изм.	Кол.уч	Лист	№ док.	Подп.	Дата			



## 10 Описание и обоснование противопожарной защиты (автоматических установок пожаротушения, пожарной сигнализации, оповещения и управления эвакуацией людей при пожаре, внутреннего противопожарного водопровода, противодымной защиты)

В соответствии с приложением А, п. А.4, табл. А1 п.9, табл.А3 п.5.2, приложением М, приложением Н СП 5.13130.2009 в помещениях АБК предусматривается проектирование установки автоматической пожарной сигнализации с установкой ручных пожарных извещателей ИПР 513-10 у выходов из помещения АБК, применение дымовых пожарных извещателей ДИП212-45. Для подачи сигнала «Пожар» в ручном режиме, на путях эвакуации, и на выходах из здания устанавливаются ручные пожарные извещатели ИПР513-10. Пожарными извещателями не защищаются помещения с мокрыми технологическими процессами, помещения относящиеся к категории В4 и Д по взрывопожароопасности (душевая, сан. узел).

Для оповещения сотрудников о пожаре, на путях эвакуации, и на выходах из здания устанавливаются световые оповещатели с надписью «Выход» модели «ОПОП 1-8».

Звуковое оповещение осуществляется при помощи комбинированных свето-звуковых оповещателей «ОПОП 2-35» в соответствии с требованиями раздела 6, таблицы 1 СП 3.13130.2009. Сигнал на запуск системы оповещения генерируется ППКОП «Гранит 8А GSM».

Взам.инв.№	
Подп. и дата	
Инв.№подл.	

Изм.	Кол.уч.	Лист	№ док.	Подп.	Дата

130-1-003-ПО/00-ПБ.ТЧ

Лист

28

**11 Описание и обоснование необходимости размещения оборудования противопожарной защиты, управления таким оборудованием, взаимодействия такого оборудования с инженерными системами зданий и оборудованием, работа которого во время пожара направлена на обеспечение безопасной эвакуации людей, тушение пожара и ограничение его развития, а также алгоритма работы технических систем (средств) противопожарной защиты (при наличии)**

Для организации системы автоматической пожарной сигнализации применяется оборудование производства компании «Сибирский арсенал», а именно прибор приемно-контрольный охранно-пожарный «Гранит 8А GSM».

Помещения АБК оборудованы автоматической пожарной сигнализацией. Расстояния между извещателями, а также между стеной и извещателями не должно превышать значений, предусмотренных в таблицах 13.3, 13.5 СП 5.13130.2009.

Таблица 13.3 СП 5.13130.2009 (для дымовых пожарных извещателей)

Высота защищаемого помещения, м	Средняя площадь, контролируемая одним извещателем, кв. м	Расстояние, м	
		между извещателями	от извещателя до стены
До 3,5	До 85	9,0	4,5

Ручные пожарные извещатели устанавливаются на стенах на высоте (1,5 +/- 0,1) м от уровня пола до органа управления. Места установки освещаются естественным, аварийным и дежурным освещением.

Изм. № подл.	Подп. и дата	Взам. инв. №

Изм.	Кол.уч.	Лист	№ док.	Подп.	Дата
------	---------	------	--------	-------	------

130-1-003-ПО/00-ПБ.ТЧ

Монтаж шлейфов автоматической установки пожарной сигнализации выполняются кабелем типа КПСнг-FRLS 1x2x0,5.

При открытой параллельной прокладке расстояния между проводами, кабелями шлейфов сигнализации соединительных линий и силовыми, осветительными проводами и кабелями должны быть не менее 0,5м.

В качестве резервного источника питания применен существующий блок бесперебойного питания «ББП-20М».

Сигнал о пожаре от прибора АПС направляется на приемно-контрольный прибор на пожарный пост, расположенный в здании командно-диспетчерского пункта.

Горизонтальное и вертикальное расстояние от пожарных извещателей ДИПЗ4А-04 до близлежащих предметов и устройств, до электросветильников должно быть не менее 0,5 м в соответствии п.13.3.6 СП 5.13130.2009.

Расстояния между извещателями, а также между стеной и извещателями, размещение не менее двух дымовых извещателей в каждом защищаемом отсеке предусматривать в соответствии СП 5.13130.2009.

В случае срабатывания одного ручного, или нескольких дымовых пожарных извещателей прибор приемно-контрольный охранно пожарный «Гранит 8А GSM» генерирует и передает следующие типы сигналов:

- сигнал «Внимание» по GSM каналу связи на заранее запрограммированные телефонные номера и на пульт пожарной охраны, при срабатывании одного дымового извещателя;

- сигнал «Пожар» по GSM каналу связи, при срабатывании двух и более дымовых, либо одного ручного извещателя.

Пожарные извещатели устанавливаются на потолок помещения, и контролируют задымленность атмосферы в защищаемых помещениях. При превышении задымленностью значения в 0.2дБ/м, происходит его срабатывание, и ППКОП «Гранит 8А GSM» генерирует сигнал «Внимание», при срабатывании двух и более извещателей, либо при срабатывании ручного извещателя генерируется сигнал «Пожар».

Взм. ш. №	
Подп. и дата	
Инв. № подл.	

Изм.	Кол.уч.	Лист	№ док.	Подп.	Дата

130-1-003-ПО/00-ПБ.ТЧ

Лист  
30

Оборудование автоматической пожарной сигнализации устанавливается в помещении с постоянным присутствием дежурного персонала - «Помещение охраны».

Электроснабжение установки пожарной сигнализации и оборудования оповещения осуществляется от существующих сетей электроснабжения по I категории надежности. Для обеспечения дополнительной надежности электроснабжения предусматривается установка блока резервного питания, обеспечивающего работу системы в режиме «Пожар» в течении не менее чем 1 часа в режиме «Пожар», и в дежурном режиме не менее 1 суток.

Автоматическая пожарная сигнализация обеспечивает автоматическое обнаружение пожара, подачу управляющих сигналов на технические средства обнаружения пожара.

Общая схема автоматической установки пожарной сигнализации представлена в графической части раздела.

Согласно п.14.3. СП 5.13130.2009 для формирования команды управления в автоматическом режиме СОУЭ, отключение приточно-вытяжной вентиляции, не менее двух пожарных извещателей в каждом защищаемом отсеке.

Дымовыми пожарными извещателями обеспечивается повышенная достоверность сигнала о пожаре.

В соответствии со ст. 83 ТРОТПБ автоматическая установка пожарной сигнализации обеспечивает автоматическое обнаружение пожара, подачу управляющих сигналов на технические средства оповещения людей о пожаре.

Все оборудование АУПС и СОУЭ допускается к применению на объекте проектирования, сертифицировано и разрешено для применения на территории Российской Федерации.

Взам.инв.№	
Подп. и дата	
Инв.№ подл.	

Изм.	Кол.уч.	Лист	№ док.	Подп.	Дата

130-1-003-ПО/00-ПБ.ТЧ

## 12 Описание организационно-технических мероприятий по обеспечению пожарной безопасности объекта капитального строительства

На объекте проектирования в соответствии с Правилами Противопожарного режима», утвержденных 25.04.2012г. Постановлением Правительством Российской Федерации № 390 должны быть соблюдены требования пожарной безопасности, устанавливающие правила поведения людей, порядок организации производства и содержания территорий, зданий, сооружений, помещений в целях обеспечения пожарной безопасности.

Руководителем организации утверждается объектовая инструкция о мерах пожарной безопасности.

Лица допускаются к работе на объекте только после прохождения обучения мерам пожарной безопасности.

Обучение лиц мерам пожарной безопасности осуществляется путем проведения противопожарного инструктажа и прохождения пожарно-технического минимума.

Руководитель организации назначает лицо, ответственное за пожарную безопасность, которое обеспечивает соблюдение требований пожарной безопасности на объекте.

Лицо, ответственное за пожарную безопасность проходит обучение мерам пожарной безопасности в специализированной организации.

В помещениях АБК, ДЭУ руководитель организации обеспечивает наличие табличек с номером телефона для вызова пожарной охраны (вспомогательный знак безопасности «При пожаре звонить 01, 112»).

Места, специально отведенные для курения табака, обозначаются знаками «Место для курения».

Руководитель организации обеспечивает наличие на дверях ДЭУ таблички, в виде указательного знака синего исполнения, обрамлена рамкой 5

Инв.№ подл.	Подп. и дата	Взам.инв.№
-------------	--------------	------------

Изм.	Кол.уч.	Лист	№ док.	Подп.	Дата
------	---------	------	--------	-------	------

130-1-003-ПО/00-ПБ.ТЧ

мм с текстом белого цвета в форме квадрата, материал пластик, размерами 200x200мм, категорий по взрывопожарной и пожарной опасности, а также класса зоны в соответствии табл.8.1 настоящего раздела.

Руководитель организации организует проведение работ по заделке негорючими материалами, обеспечивающими требуемый предел огнестойкости и дымогазонепроницаемость, образовавшихся отверстий и зазоров в местах пересечения противопожарных преград различными инженерными (в том числе электрическими проводами, кабелями) и технологическими коммуникациями.

Руководитель организации обеспечивает сбор использованных обтирочных материалов в контейнеры из негорючего материала с закрывающейся крышкой и удаление по окончании рабочей смены содержимого указанных контейнеров.

При эксплуатации эвакуационных путей и выходов руководитель организации обеспечивает соблюдение проектных решений и требований нормативных документов по пожарной безопасности (в том числе по освещенности, количеству, размерам и объемно-планировочным решениям эвакуационных путей и выходов, а также по наличию на путях эвакуации знаков пожарной безопасности).

Запоры на дверях эвакуационных выходов должны обеспечивать возможность их свободного открывания изнутри без ключа.

Руководителем организации, на объекте которой возник пожар, обеспечивается доступ пожарным подразделениям в закрытые помещения для целей локализации и тушения пожара.

На объекте предусматриваются размещение знака пожарной безопасности «Огнетушитель» в местах расположения трех огнетушителей ОВЭ-2(з), вспомогательный знак безопасности «При пожаре звонить 01, 112» - 5 шт., световые табло «Выход» на путях эвакуации из помещений АБК с КПП.

Знаки «Запрещается загромождать проходы и/или складировать» предусмотрены в коридоре и у выхода из раздевалки.

Взам.инв.№	
Подп. и дата	
Инв.№ подл.	

Изм.	Кол.уч.	Лист	№ док.	Подп.	Дата

130-1-003-ПО/00-ПБ.ТЧ

Руководитель организации обеспечивает исправное состояние знаков пожарной безопасности.

При эксплуатации эвакуационных путей, эвакуационных выходов запрещается:

а) устраивать пороги на путях эвакуации (за исключением порогов в дверных проемах), раздвижные и подъемно-опускные двери и ворота, вращающиеся двери и турникеты, а также другие устройства, препятствующие свободной эвакуации людей;

б) загромождать эвакуационные пути и выходы (в том числе проходы, коридоры, тамбуры, двери) различными материалами, изделиями, оборудованием, производственными отходами, мусором и другими предметами, а также блокировать двери эвакуационных выходов;

в) устраивать в тамбурах выходов сушилки и вешалки для одежды, гардеробы, а также хранить (в том числе временно) инвентарь и материалы;

г) фиксировать самозакрывающиеся двери лестничных клеток, коридоров, холлов и тамбуров в открытом положении, а также снимать их;

д) изменять направление открывания дверей, за исключением дверей, открывание которых не нормируется или к которым предъявляются иные требования в соответствии с нормативными правовыми актами.

Запрещается оставлять по окончании рабочего времени не обесточенными электроустановки и бытовые электроприборы в помещениях, в которых отсутствует дежурный персонал, за исключением дежурного освещения, систем противопожарной защиты, а также других электроустановок и электротехнических приборов, если это обусловлено их функциональным назначением и (или) предусмотрено требованиями инструкции по эксплуатации.

Руководитель организации обеспечивает исправное состояние систем и установок противопожарной защиты и организует проведение проверки их работоспособности в соответствии с инструкцией на технические средства

Инв. № подл.	Подп. и дата	Взам. инв. №

Изм.	Кол.уч.	Лист	№ док.	Подп.	Дата

130-1-003-ПО/00-ПБ.ТЧ

завода-изготовителя, национальными и (или) международными стандартами и оформляет акт проверки.

При монтаже, ремонте и обслуживании средств обеспечения пожарной безопасности зданий и сооружений должны соблюдаться проектные решения, требования нормативных документов по пожарной безопасности и (или) специальных технических условий.

На объекте должна храниться исполнительная документация на установки и системы противопожарной защиты объекта.

Руководитель организации обеспечивает в соответствии с годовым планом-графиком, составляемым с учетом технической документации заводов-изготовителей, и сроками выполнения ремонтных работ проведение регламентных работ по техническому обслуживанию и планово-предупредительному ремонту систем противопожарной защиты зданий и сооружений (автоматических установок пожарной сигнализации, систем оповещения людей о пожаре и управления эвакуацией).

В период выполнения работ по техническому обслуживанию или ремонту, связанных с отключением систем противопожарной защиты или их элементов руководитель организации принимает необходимые меры по защите объектов от пожаров.

Руководитель организации обеспечивает наличие в помещении диспетчерского пункта (пожарного поста) инструкции о порядке действий дежурного персонала при получении сигналов о пожаре и неисправности установок (систем) противопожарной защиты объекта.

Руководитель организации обеспечивает объект огнетушителями по нормам согласно Правил противопожарного режима, а также соблюдение сроков их перезарядки, освидетельствования и своевременной замены, указанных в паспорте огнетушителя.

Запрещается использовать противопожарные расстояния между зданиями, сооружениями, навеса для стоянки техники и строительства (установки) зданий и сооружений, для разведения костров и сжигания отходов и тары.

Инв.№ подл.	Подп. и дата	Взам.инв.№
-------------	--------------	------------

Изм.	Кол.уч.	Лист	№ док.	Подп.	Дата

130-1-003-ПО/00-ПБ.ТЧ



Руководитель организации обеспечивает исправное содержание (в любое время года) дорог, проездов и подъездов к зданиям, сооружениям, открытым складам.

Руководитель организации обеспечивает очистку объекта и прилегающей к нему территории, в том числе в пределах противопожарных расстояний между объектами, от горючих отходов, мусора, тары и сухой растительности.

Не допускается сжигать отходы и тару в местах, находящихся на расстоянии менее 50 метров от объектов.

Технологические процессы проводятся в соответствии с регламентами, правилами технической эксплуатации и другой утвержденной в установленном порядке нормативно-технической и эксплуатационной документацией, а оборудование, предназначенное для использования пожароопасных и пожаровзрывоопасных веществ и материалов, должно соответствовать конструкторской документации.

Руководитель организации при выполнении планового ремонта или профилактического осмотра технологического оборудования обеспечивает соблюдение необходимых мер пожарной безопасности.

Каждый огнетушитель, установленный на объекте, должен иметь паспорт и порядковый номер.

Учет наличия, периодичности осмотра и сроков перезарядки огнетушителей, а также иных первичных средств пожаротушения ведется в специальном журнале произвольной формы.

Для предупреждения несчастных случаев **ЗАПРЕЩАЕТСЯ:**

- начинать работу при незаземленном электрооборудовании;
- пользоваться переносным электрическим светильником напряжением свыше 12 В;
- применять для открытия и закрытия арматуры ударные инструменты;
- производить какие-либо ремонтные работы на включенном оборудовании;

Взам. инв. №	
Подп. и дата	
Инв. № подл.	

Изм.	Кол.уч	Лист	№ док.	Подп.	Дата

130-1-003-ПО/00-ПБ.ТЧ

- допускать включение в работу оборудования без установленных заводом-изготовителем защитных ограждений;

- включать в работу неисправное оборудование.

В случае травматизма или несчастного случаев с работающим персоналом предусмотрено размещение аптечки, место размещения обозначается знаком «Аптечка первой медицинской помощи».

Инв. № подл.	Подп. и дата	Взам. инв. №					130-1-003-ПО/00-ПБ.ТЧ	Лист
			Изм.	Кол.уч.	Лист	№ док.		Подп.

### 13 Расчет пожарных рисков угрозы жизни и здоровью людей и уничтожения имущества

Проектные решения по обеспечению пожарной безопасности выполнены на основании требований:

-Федеральный Закон «Технический регламент о требованиях пожарной безопасности» от 22 июля 2008 года №123-ФЗ;

-ГОСТ 12.1.004-91 ССБТ «Пожарная безопасность. Общие требования»;

-ГОСТ 12.1.010-76 ССБТ «Взрывобезопасность. Общие требования»;

-СП 31.13330.2012 Актуализированная редакция СНиП 2.04.02-84\* «Водоснабжение. Наружные сети и сооружения»;

-«Правила противопожарного режима в Российской Федерации». Постановление правительства Российской Федерации от 25.04.2012 №390;

-СО 153-34 21.122-2003 «Инструкция по устройству молниезащиты зданий, сооружений и промышленных коммуникаций»;

-СП 1.13130.2020 «Системы противопожарной защиты. Эвакуационные пути и выходы»;

-СП 2.13130.2020 «Системы противопожарной защиты. Обеспечение огнестойкости объектов защиты»;

-СП 3.13130.2009 «Системы противопожарной защиты. Система оповещения и управления эвакуацией людей при пожаре. Требования пожарной безопасности»;

-СП 4.13130.2013 «Системы противопожарной защиты. Ограничение распространения пожара на объектах защиты. Требования к объемно-планировочным и конструктивным решениям»;

-СП 5.13130.2009 «Системы противопожарной защиты. Установки пожарной сигнализации и пожаротушения автоматические. Нормы и правила проектирования»;

-СП 6.13130.2013 «Системы противопожарной защиты. Электрооборудование. Требования пожарной безопасности»;

И.н.б. № подл.	Подп. и дата	Взам. ин.б. №

Изм.	Кол.уч.	Лист	№ док.	Подп.	Дата

130-1-003-ПО/00-ПБ.ТЧ

-СП 7.13130.2013 «Отопление, вентиляция и кондиционирование. Противопожарные требования»;

-СП 8.13130.2020 «Системы противопожарной защиты. Источники наружного противопожарного водоснабжения. Требования пожарной безопасности»;

-СП 10.13130.2009 «Системы противопожарной защиты. Внутренний противопожарный водопровод. Требования пожарной безопасности»;

-СП 11.13130.2009 «Места дислокации подразделений пожарной охраны. Порядок и методика определения»;

-СП 12.13130.2009 «Определение категорий помещений, зданий и наружных установок по взрывопожарной и пожарной опасности».

В связи с выполнением обязательных требований пожарной безопасности, установленных техническим регламентом и нормативными документами по пожарной безопасности, что подтверждено записью и удостоверено подписью главного инженера проекта (см. раздел 1 «Пояснительная записка»), расчет пожарных рисков не требуется.

Инв.№подл.	Подп. и дата	Взам.инв.№

Изм.	Кол.уч	Лист	№ док.	Подп.	Дата

130-1-003-ПО/00-ПБ.ТЧ

Лист  
39



# Ведомость рабочих чертежей основного комплекта

Лист	Наименование	Примечание
1	Общие данные	Изм.1 (Зам.)
2	Структурная схема систем АПС, СОУЭ	Изм.1 (Зам.)
3	План расположения оборудования и прокладки кабелей АПС	Изм.1 (Зам.)
4	План расположения оборудования и прокладки кабелей СОУЭ	Изм.1 (Зам.)
5	План расположения оборудования и прокладки кабелей ОС	Изм.1 (Зам.)

# Ведомость ссылочных и прилагаемых документов

Обозначение	Наименование	Примечание
	<u>Прилагаемые документы</u>	
130-1-003-ПО/00-00-ОС.С	Спецификация оборудования изделий и материалов	

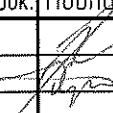
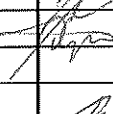
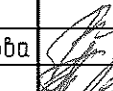

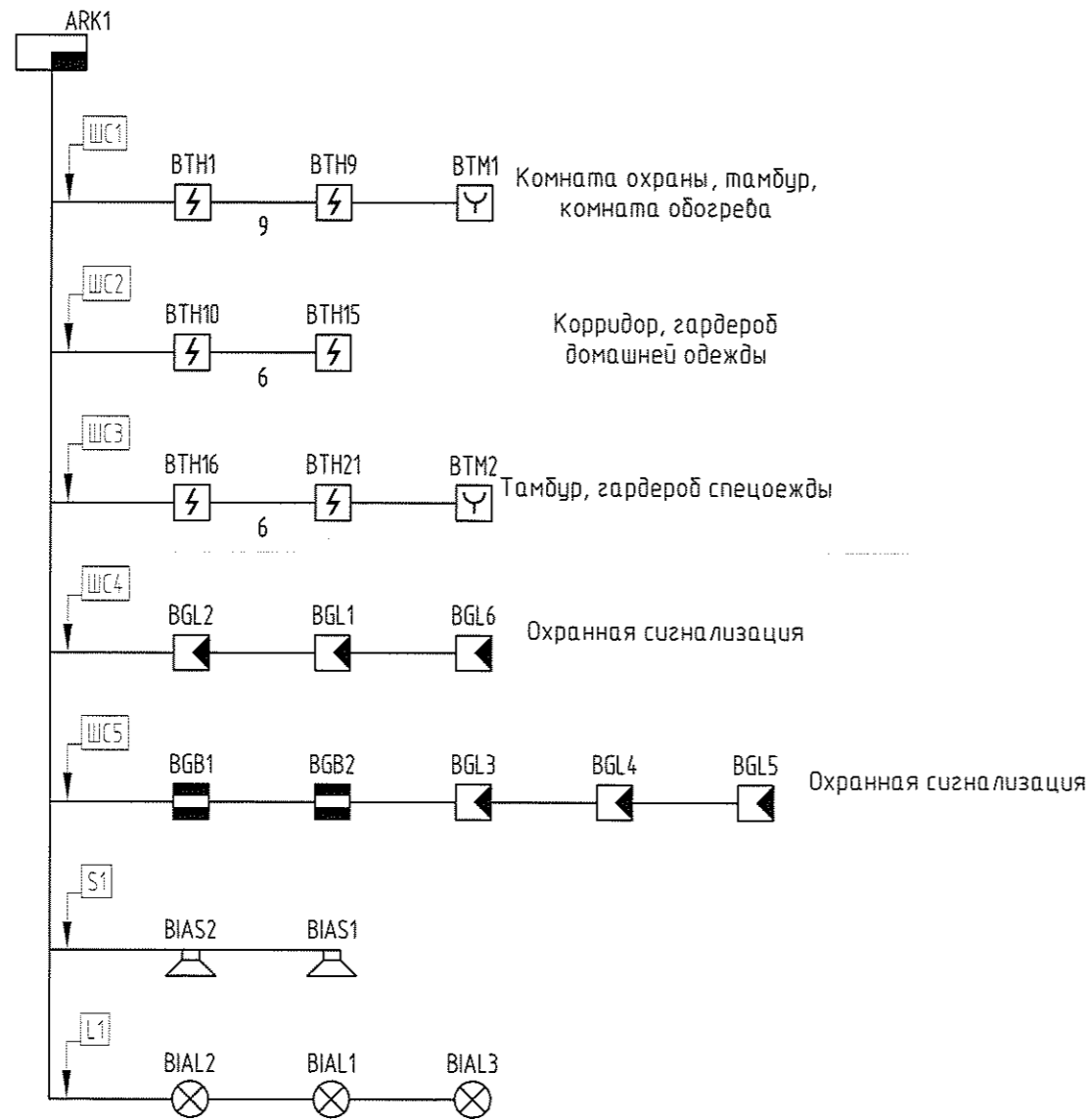
Инв. № подл.	Подл. и дата	Взам. инв. №	130-1-003-ПО/00-00-ОС				Полигон промышленных отходов Рубцовского филиала АО «Алтайвагон»		
			1	-	Зам.	32-21		04.21	
			Изм.	Колуч.	Лист	№ док.	Подпись	Дата	
			Разраб.		Карачев			04.21	
			Проб.		Суслов			04.21	
			Н.контр.		Труфанова				
			ГИП		Вохмина				
Общие данные							Стадия    Лист    Листов П            1        5		
ООО "ПО Сибгипросельхозмаш" г.Барнаул									

Таблица условно-графических обозначений

УГО	Позиционное обозначение	Наименование оборудования
	ARKn	Прибор приемно-контрольный и управления охранно-пожарный Гранит 8А GSM
	BGBn	Извещатель магнитоконтактный ИО 102-2 (СМК-1)
	BTHn	Извещатель пожарный дымовой оптико-электронный ИП 212-45
	BTMn	Извещатель пожарный ручной электроконтактный ИПР 513-10
	BGLn	Извещатель охранный поверхностный ударноконтактный Окно-4М (ИО 303-3)
	BIASn	Оповещатель звуковой ОПОП 2-35 12В
	BIALn	Оповещатель охранно-пожарный световой ОПОП 1-8 "Выход", 12В

Примечание. В перечне условных обозначений:  
 x - номер приёмно-контрольного прибора,  
 y - номер адресной линии связи,  
 z - значение адреса устройства,  
 n - порядковый номер устройства.

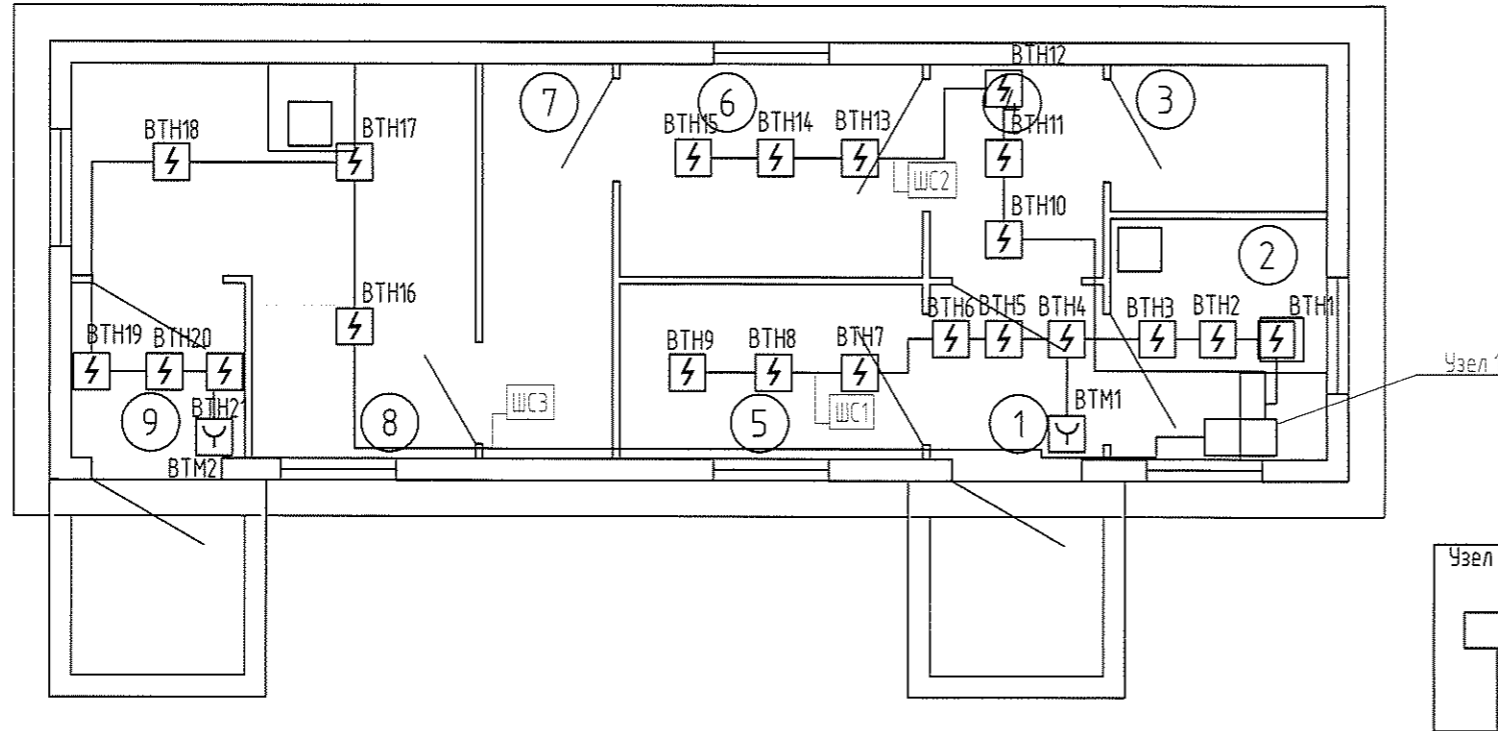


Инв. № подл.	Подп. и дата	Взам. инв. №

130-1-003-ПО/00-00-0С						
Полигон промышленных отходов Рубцовского филиала АО «Алтайвагон»						
Изм.	Кол.уч.	Лист	№ док.	Подпись	Дата	
1	-	Зам.	32-21	<i>[Signature]</i>	04.21	
Разраб.	Карачев			<i>[Signature]</i>	04.21	
Пров.	Суслов			<i>[Signature]</i>	04.21	
Н.контр.	Труфанова			<i>[Signature]</i>		
Структурная схема ПС, СОУЭ, ОС				Стадия	Лист	Листов
				П	2	
				ООО "ПО Сибгипросельхозмаш" г.Барнаул		

## Экспликация помещений

Номер помещения	Наименование	Площадь, м <sup>2</sup>	Кат. помещения
1	Тамбур	1,44	
2	Помещение охраны	2,48	
3	Сан. узел	1,50	
4	Коридор	1,74	
5	Помещения для обогрева	2,52	
6	Гардеробная для хранения уличной и домашней одежды для групп производ. процессов 2г и 3б	3,05	
7	Душевая со сквозным проходом	2,43	
8	Гардеробная для хранения специальной одежды для групп производ. процессов 2г и 3б	6,00	
9	Тамбур	1,44	



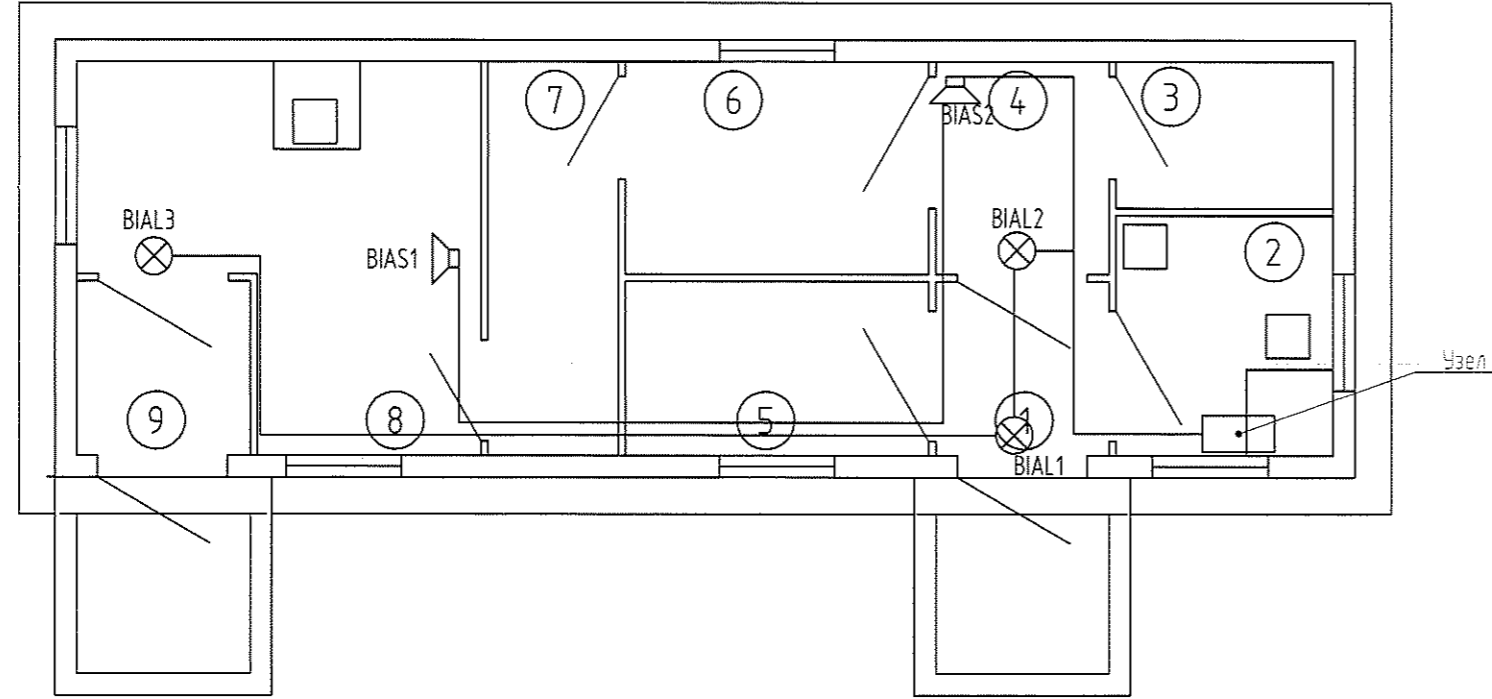
Согласовано	<i>[Signature]</i>
	Осадченко
Нач. АСО	Жуков
Нач. ТО	
Взам. инв. №	
Подп. и дата	
Инв. № подл.	

<b>130-1-003-ПО/00-00-0С</b>				
Полигон промышленных отходов Рубцовского филиала АО «Алтайвагон»				
1	-	Зам.	32-21	04.21
Изм.	Колуч.	Лист № док.	Подпись	Дата
Разраб.	Карачев			04.21
Проб.	Суслов			04.21
Н.контр.			Труфанова	
ГИП			Вохмина	
План расположения оборудования и прокладки кабелей АПС			Стадия	Лист
			П	3
			ООО "ПО Сибгипросельхозмаш" г.Барнаул	



## Экспликация помещений

Номер помещения	Наименование	Площадь, м <sup>2</sup>	Кат. помещения
1	Тамбур	1,44	
2	Помещение охраны	2,48	
3	Сан. узел	1,50	
4	Коридор	1,74	
5	Помещения для обогрева	2,52	
6	Гардеробная для хранения уличной и домашней одежды для групп производ. процессов 2г и 3б	3,05	
7	Душевая со сквозным проходом	2,43	
8	Гардеробная для хранения специальной одежды для групп производ. процессов 2г и 3б	6,00	
9	Тамбур	1,44	

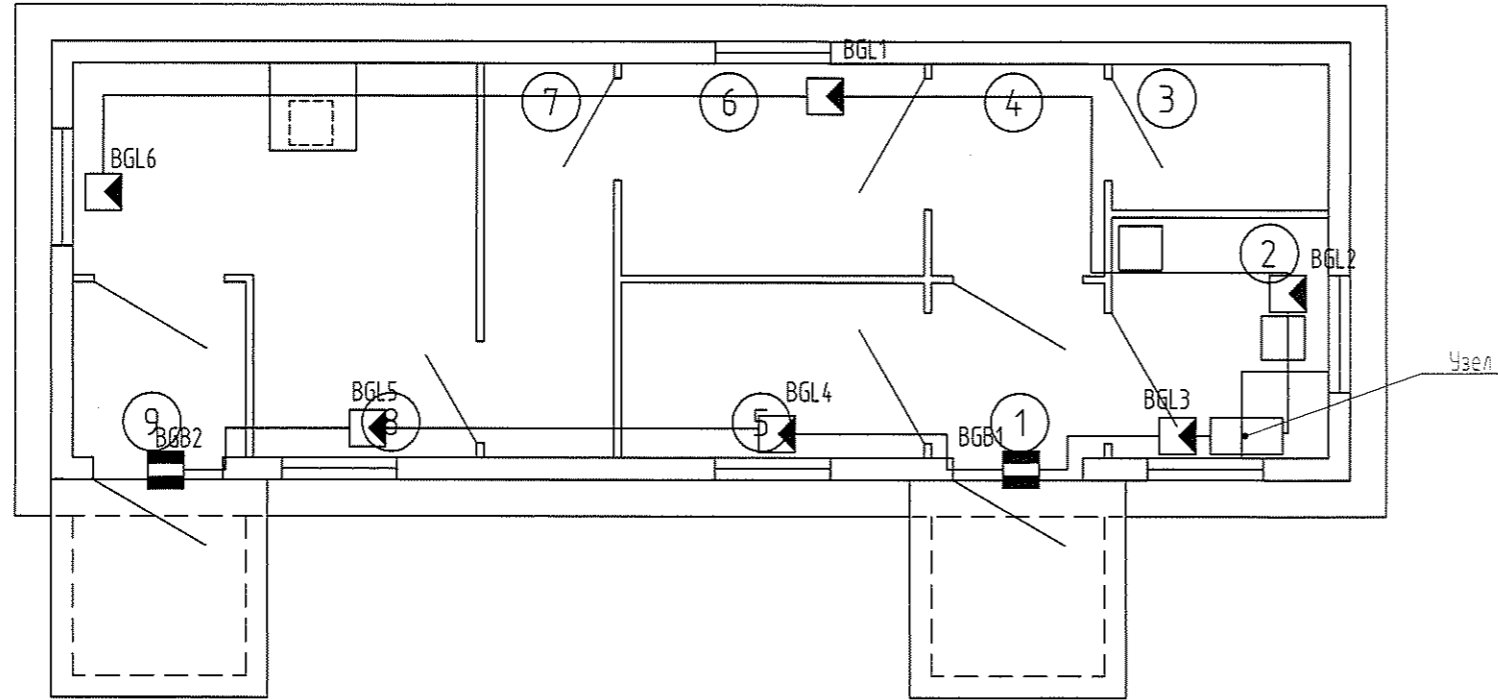


Согласовано	Взам. инв. №	Подп. и дата	Инв. № подл.
Нач. АСО			
Нач. ТО			
Осадченко			
Жуков			

130-1-003-ПО/00-00-0С					
Полигон промышленных отходов Рубцовского филиала АО «Алтайвагон»					
1	-	Зам.	32-21	<i>[Signature]</i>	04.21
Изм.	Колуч.	Лист	№ док.	Подпись	Дата
Разраб.	Карачев			<i>[Signature]</i>	04.21
Проб.	Суслов			<i>[Signature]</i>	04.21
				Стадия	Лист
				П	4
				ООО «ПО Сибгипросельхозмаш» г. Барнаул	
Н.контр.	Труфанова			План расположения оборудования и прокладки кабелей СОУЭ	
ГИП	Вохмина	<i>[Signature]</i>			

## Экспликация помещений

Номер помещения	Наименование	Площадь, м <sup>2</sup>	Кат. помещения
1	Тамбур	1,44	
2	Помещение охраны	2,48	
3	Сан. узел	1,50	
4	Коридор	1,74	
5	Помещения для обогрева	2,52	
6	Гардеробная для хранения уличной и домашней одежды для групп производ. процессов 2г и 3б	3,05	
7	Душевая со сквозным проходом	2,43	
8	Гардеробная для хранения специальной одежды для групп производ. процессов 2г и 3б	6,00	
9	Тамбур	1,44	



Согласовано	Осадченко
	Жуков
Взам. инв. №	
Подп. и дата	
Инв. № подл.	

<b>130-1-003-ПО/00-00-0С</b>											
Полигон промышленных отходов Рубцовского филиала АО «Алтайвагон»											
1	-	Зам.	32-21	<i>[Signature]</i>	04.21						
Изм.	Колуч.	Лист	№ док.	Подпись	Дата						
Разраб.	Карачев			<i>[Signature]</i>	04.21						
Пров.	Суслов			<i>[Signature]</i>	04.21						
Н.контр.	Труфанова			<i>[Signature]</i>							
ГИП	Вохмина			<i>[Signature]</i>							
				План расположения оборудования и прокладки кабелей ОС	<table border="1"> <tr> <td>Стадия</td> <td>Лист</td> <td>Листов</td> </tr> <tr> <td>П</td> <td>5</td> <td></td> </tr> </table>	Стадия	Лист	Листов	П	5	
Стадия	Лист	Листов									
П	5										
				ООО "ПО Сибгипросельхозмаш" г.Барнаул							

Поз.	Наименование и техническая характеристика	Тип, марка, обозначение документа, опросного листа	Код продукции	Поставщик	Ед. изм.	Кол.	Масса 1 ед., кг	Примечание
	<u>Оборудование</u>							
	Прибор приемно-контрольный и управления охранно-пожарный	Гранит 8А GSM		"Сибирский арсенал"	шт.	1		
	Извещатель пожарный дымовой оптико-электронный	ИП 212-45	RBZ-054772	ООО "КБ Пожарной Автоматики"	шт.	21		
	Извещатель пожарный ручной электроконтактный	ИПР 513-10	RBZ-055318	ООО "КБ Пожарной Автоматики"	шт.	2		
	Извещатель магнитоконтактный	ИО 102-2 (СМК-1)			шт.	2		
	Извещатель охранный поверхностный ударноконтактный	Окно-4М (ИО 303-3)			шт.	6		
	Оповещатель звуковой	ОПОП 2-35 12В	RBZ-208464	ООО "КБ Пожарной Автоматики"	шт.	2		
	Оповещатель охранно-пожарный световой	ОПОП 1-8 "Выход", 12В	RBZ-077319	ООО "КБ Пожарной Автоматики"	шт.	3		

Взам. инв. №

Подл. и дата

Инв. № подл.

130-1-003-ПО/00-00-ОСС					
Полигон промышленных отходов Рудцовского филиала АО «Алтайвагон»					
Изм.	Кол.уч	Лист	№ док.	Подп.	Дата
Разраб.		Савиных		<i>Савиных</i>	09.20
Проб.		Суслов		<i>Суслов</i>	
Н.контр.		Труфанова		<i>Труфанова</i>	
ГИП		Вахмина		<i>Вахмина</i>	
Спецификация оборудования, изделий и материалов					Стандия
					Лист
					Листов
					п
					1
					3
					ООО "ПО Сибдзипросельхозмаш" г.Барнаул

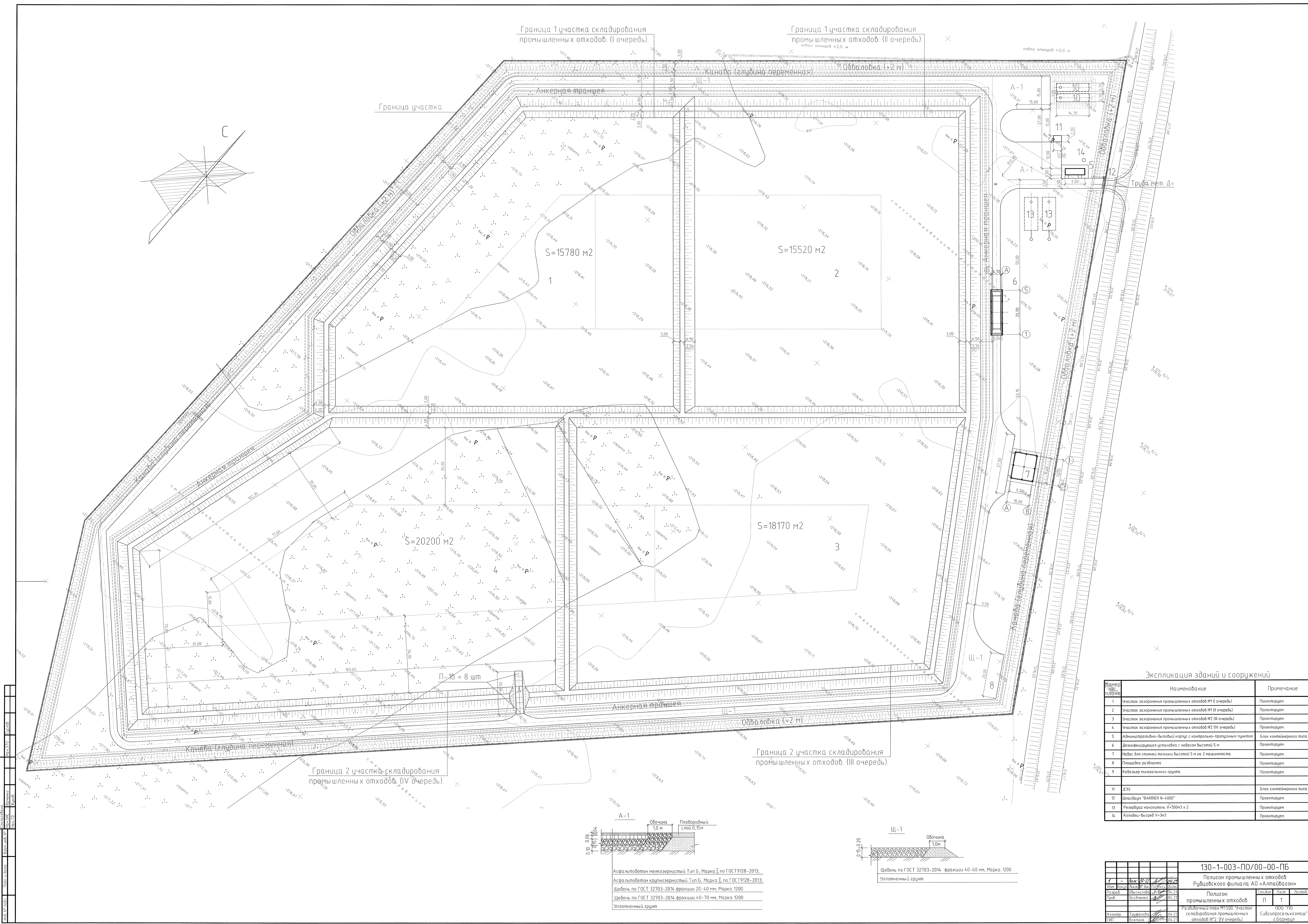
Поз.	Наименование и техническая характеристика	Тип, марка, обозначение документа, опросного листа	Код продукции	Поставщик	Ед. изм.	Кол.	Масса 1 ед., кг	Примечание
	Источник вторичного питания резервированный	ИВЭПР 12/1,5 2x7		ООО "КБ Пожарной Автоматики"	шт.	1		
	Аккумуляторная батарея 12В, 7А*ч	DT1207		Дельта	шт.	2		
	<u>Кабели и провода</u>							
	Кабель симметричный парной скрутки, сеч. 1x2x0.5	КПСнг(A)-FRLS		ООО "ПожТехКабель"	м	90		

Инв. № подл.	Подп. и дата	Взам. инв. №

Изм.	Кол.уч	Лист	№ док.	Подп.	Дата

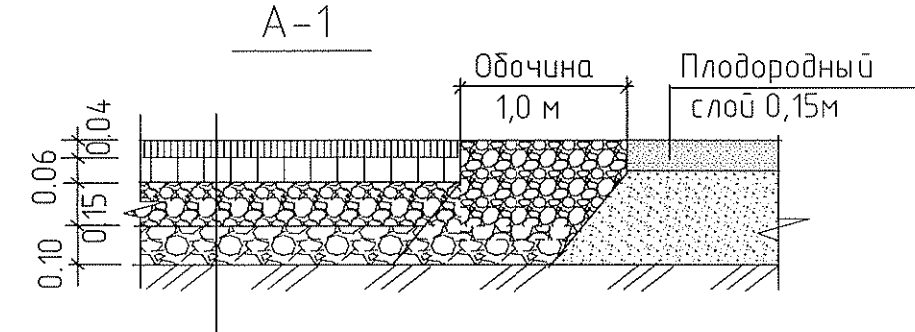
130-1-003-ПО/00-00-ОС.С



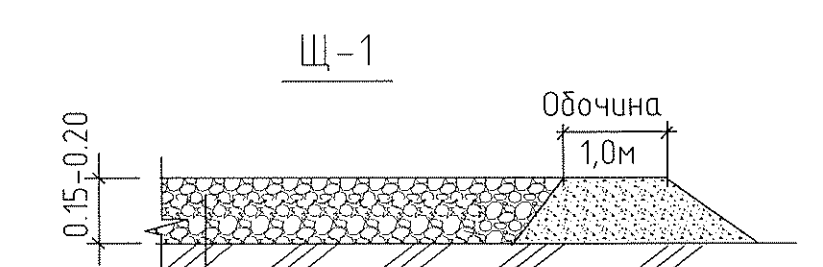


Экспликация зданий и сооружений

Видер план	Наименование	Примечание
1	Участок захоронения промышленных отходов М1 (I очередь)	Проектируем
2	Участок захоронения промышленных отходов М1 (II очередь)	Проектируем
3	Участок захоронения промышленных отходов М2 (III очередь)	Проектируем
4	Участок захоронения промышленных отходов М2 (IV очередь)	Проектируем
5	Административно-бытовой корпус с контрольно-пропускным пунктом	Блок контейнерного типа
6	Дезинфекционная установка с высотой 5 м	Проектируем
7	Навес для стоянки техники высотой 5 м на 2 машиноместа	Проектируем
8	Площадка для хранения	Проектируем
9	Кабель мерного грунта	Проектируем
11	ДЭУ	Блок контейнерного типа
12	Шлагбаум "BARRIER N-4000"	Проектируем
13	Резервуар накопитель V=3000 м³ x 2	Проектируем
14	Колодезь-выгреб V=3 м³	Проектируем

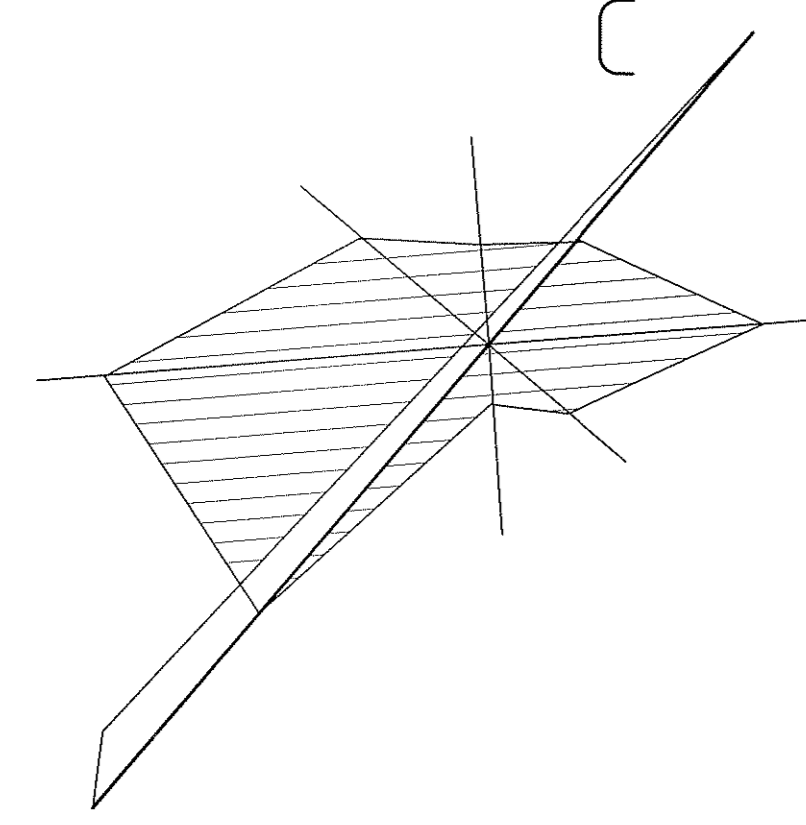


Асфальтобетон мелкозернистый Тип Б, Марка I, по ГОСТ 9128-2013.  
 Асфальтобетон крупнозернистый Тип Б, Марка II, по ГОСТ 9128-2013.  
 Щебень по ГОСТ 32703-2014 фракции 20-40 мм, Марка 1200  
 Щебень по ГОСТ 32703-2014 фракции 40-70 мм, Марка 1200  
 Уплотненный грунт

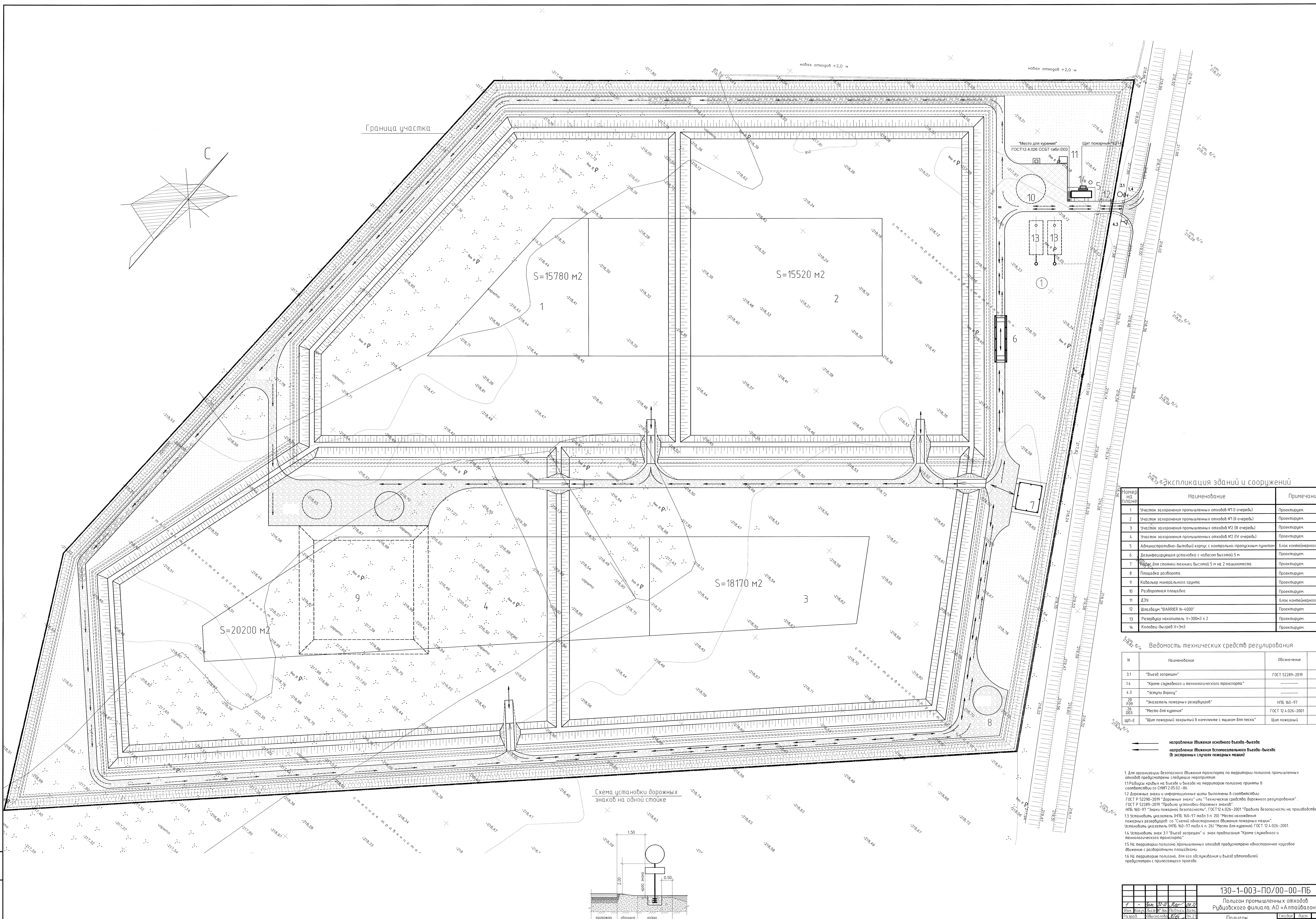


Щебень по ГОСТ 32703-2014 фракции 40-60 мм, Марка 1200  
 Уплотненный грунт

130-1-003-ПО/00-00-ПБ		Полигон промышленных отходов Рубцовского филиала АО «Ататбаган»	
Разреш	Объект	Лист	Листов
1	1	1	1
Полигон промышленных отходов		000 "ПО складирования промышленных отходов М2 (IV очередь) 2 баки	
Разработчик		Субпроектировщик	
Инженер		Инженер	
Проверен		Проверен	
Утвержден		Утвержден	



Граница участка



Экспликация зданий и сооружений

Номер по плану	Наименование	Примечание
1	Участок захоронения промышленных отходов №1 (I очередь)	Проектируем
2	Участок захоронения промышленных отходов №2 (II очередь)	Проектируем
3	Участок захоронения промышленных отходов №3 (III очередь)	Проектируем
4	Участок захоронения промышленных отходов №4 (IV очередь)	Проектируем
5	Административно-бытовой корпус с контрольно-пропускным пунктом	Блок контейнерного типа
6	Дезинфицирующая установка с навесом высотой 5 м	Проектируем
7	Выезд для стоянки техники высотой 5 м на 2 машиноместа	Проектируем
8	Площадка разбора	Проектируем
9	Кабель минерального экрана	Проектируем
10	Разборочная площадка	Проектируем
11	ДЗУ	Блок контейнерного типа
12	Шлагбаум "BARRIER N-6000"	Проектируем
13	Резервуар накопитель V=300м³ x 2	Проектируем
14	Кабель-выезд V=3х3	Проектируем

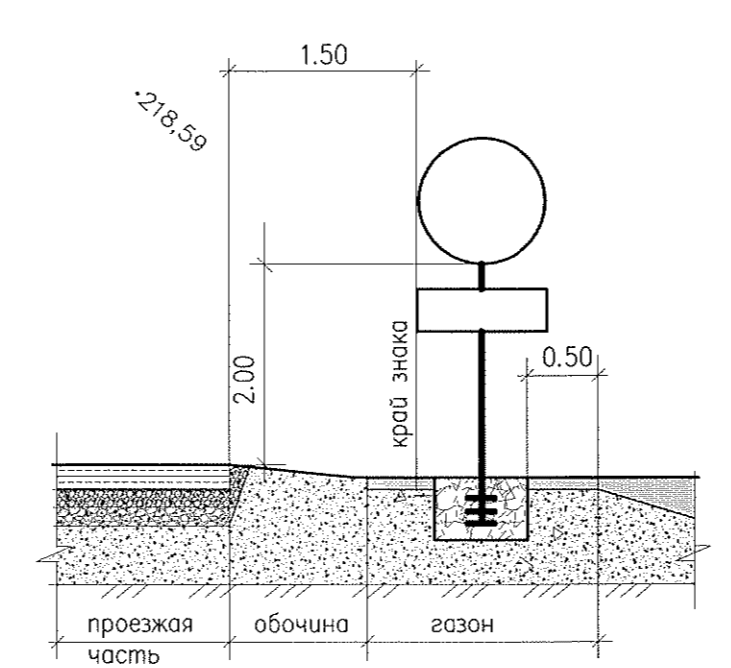
Ведомость технических средств регулирования

N	Наименование	Обозначение	Кол. шт.
3.1	"Выезд запрещен"	ГОСТ 52289-2019	1
14	"Кроме служебного и технологического транспорта"	—	1
4.3	"Уступы дороги"	—	1
20	"Жидкостель пожарный резервуар"	НПБ 160-97	1
103	"Место для курения"	ГОСТ 12.4.026-2001	1
ЩП-Е	"Щит пожарный закрытый в комплекте с шкафом для леса"	Щит пожарный	1

направление движения основного въезда-выезда  
 направление движения самостоятельного въезда-выезда  
 (в экстренных случаях пожарных машин)

1. Для организации безопасного движения транспорта по территории полигона промышленных отходов предусмотрено следующее регулирование:  
 1.3 Радиусы кривых на въезде и выезде на территории полигона приняты в соответствии со СНиП 2.05.02-86.  
 1.7 Дорожные знаки и информационные щиты выполнены в соответствии с ГОСТ Р 52289-2019 "Дорожные знаки" или "Техническая служба дорожного регулирования", ГОСТ Р 52289-2019 "Требования к установке дорожных знаков", НПБ 160-97 "Знаки пожарной безопасности", ГОСТ 12.4.026-2001 "Правила безопасности на производстве".  
 1.3.3 Указатель, указатель (НПБ 160-97 табл.3 п. 20) "Место нахождения пожарных резервуаров" со "Схемой обозначенного движения пожарных машин", "Установить указатель (НПБ 160-97 табл.4 п. 26) "Место для курения", ГОСТ 12.4.026-2001.  
 1.4 Установить знак 3.1 "Выезд запрещен" и знак предостережения "Кроме служебного и технологического транспорта".  
 1.5 На территории полигона промышленных отходов предусмотрено обозначение кругового движения с разборочными площадками.  
 1.6 На территории полигона, для его обслуживания и въезд автомобильной предостережен с прилегающего проезда.

Схема установки дорожных знаков на одной стойке



130-1-003-ПО/00-00-ПБ		Полигон промышленных отходов Рубцовского филиала АО "Алтайгазкон"	
Изм.	№	Дата	Содержание
Разр.	Объект	Дата	Лист
Проб.	Содержание	Дата	Лист
Исполн.	Проверено	Дата	Лист

Полигон промышленных отходов  
 План организации движения автотранспорта  
 ООО "ИПС" "Сибирское хозяйство" г. Рубцовск  
 000 "ИПС" "Сибирское хозяйство" г. Рубцовск