



ОБЩЕСТВО С ОГРАНИЧЕННОЙ ОТВЕТСТВЕННОСТЬЮ  
"Проектное объединение Сибгипросельхозмаш"  
г.Барнаул

Свидетельство № СРО-НП-СПАС-П-2224123852-0060-6 от 06.04.2012г.

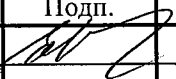
**ПОЛИГОН ПРОМЫШЛЕННЫХ  
ОТХОДОВ РУБЦОВСКОГО  
ФИЛИАЛА АО «АЛТАЙВАГОН»**

**ПРОЕКТНАЯ ДОКУМЕНТАЦИЯ**

Раздел 4. Конструктивные и объемно-планировочные решения

**130-1-003-ПО/00-КР**

Том 4

Изм.	№ док.	Подп.	Дата
1	38-21		04.21



ОБЩЕСТВО С ОГРАНИЧЕННОЙ ОТВЕТСТВЕННОСТЬЮ  
"Проектное объединение Сибгипросельхозмаш"  
г.Барнаул

Свидетельство № СРО-НП-СПАС-П-2224123852-0060-6 от 06.04.2012г.

**ПОЛИГОН ПРОМЫШЛЕННЫХ  
ОТХОДОВ РУБЦОВСКОГО  
ФИЛИАЛА АО «АЛТАЙВАГОН»**

**ПРОЕКТНАЯ ДОКУМЕНТАЦИЯ**

Раздел 4. Конструктивные и объемно-планировочные решения

**130-1-003-ПО/00-КР**

Том 4

Генеральный директор

Главный инженер проекта



Д.В. Волосевич

Т.А. Вохмина

Изм.	№ док.	Подп.	Дата
1	38-21		04.21

2021

Взам. инв. №

Подп. и дата

Инв. № подл.

Обозначение	Наименование	Примечание
130-1-003-ПО/00-КР-С	Содержание тома 4	Изм.1
130-1-003-ПО/00-СП	Состав проектной документации	
130-1-003-ПО/00-КР.ТЧ	Текстовая часть раздела КР	Изм.1
	<u>Графическая часть</u>	
130-1-003-ПО/00-00-АС	Архитектурно-строительные решения	Изм.1
	Лист 1 -Ведомость чертежей основного комплекта.	Изм.1(Зам.)
	Ведомость ссылочных и прилагаемых документов.	
	Ведомость спецификаций	
	Лист 2 -Административно-бытовой корпус с контрольно-пропускным пунктом (поз. по ген.плану 5). План на от 0,000. Разрез 1-1	Изм.1(Зам.)
	Лист 3 -Административно-бытовой корпус с контрольно-пропускным пунктом (поз. по ген.плану 5). Виды А, Б, В.	Изм.1(Зам.)
	Армирование плиты Пм2	
	Лист 4 -Дезинфецирующая установка (поз. по ген.плану 6).	Изм.1(Зам.)
	План. Схемы расположения стоек, распорок, связей по стойкам, балок, прогонов	
	Лист 5 -Дезинфецирующая установка (поз. по ген.плану 6).	Изм.1(Зам.)
	Узлы 1... 5	
	Лист 6 -Дезинфецирующая установка (поз. по ген.плану 6).	Изм.1(Зам.)
	6). Схема расположения элементов армирования ванны дезинфецирующей установки	
	Лист 7 - Навес для стоянки техники (поз. по ген.плану 7)	Изм.1(Зам.)
	Лист 8 -Резервуар-накопитель V=300м3 (поз. по генплану 13). Опалубка	Изм.1(Зам.)
	Лист 9 - Резервуар-накопитель V=300м3. Армирование	Изм.1(Зам.)
	Лист 10 -Схема плиты Пм3 для установки ДЭУ (поз. по ген. плану 11)	Изм.1(Зам.)

Взам. инв. №	
Подл. и дата	
Инв.№ подл.	

1	-	Зам.	38-21		04.21
Изм.	Кол.уч	Лист	№ док.	Подп.	Дата
Разраб.		Саруханян			04.21
Пров.		Вахмина			04.21
Н.контр.		Труфанова			04.21

130-1-003-ПО/00-КР-С		
Содержание тома 4		
Стадия	Лист	Листов
П	1	2
ООО "ПО Сибзипросельхозмаш" г.Барнаул		



Номер тома	Обозначение	Наименование	Примечание
1	130-1-003-ПО/00-ПЗ	Раздел 1. Пояснительная записка	
2	130-1-003-ПО/00-ПЗУ	Раздел 2. Схема планировочной организации земельного участка	
3	130-1-003-ПО/00-АР	Раздел 3. Архитектурные решения	
4	130-1-003-ПО/00-КР	Раздел 4. Конструктивные и объемно-планировочные решения	
		Раздел 5. Сведения об инженерном оборудовании, о сетях инженерно-технического обеспечения, перечень инженерно-технических мероприятий, содержание технологических решений	
5.1	130-1-003-ПО/00-ИОС1	Подраздел 1. Система электроснабжения	
5.2	130-1-003-ПО/00-ИОС2	Подраздел 2. Система водоснабжения	
5.3	130-1-003-ПО/00-ИОС3	Подраздел 3. Система водоотведения	
5.4	130-1-003-ПО/00-ИОС4	Подраздел 4. Отопление, вентиляция и кондиционирование воздуха, тепловые сети	
5.5	130-1-003-ПО/00-ИОС5	Подраздел 5. Сети связи	
5.6	130-1-003-ПО/00-ИОС6	Подраздел 6. Система газоснабжения	см. Примеч. пункт 1
5.7	130-1-003-ПО/00-ИОС7	Подраздел 7. Технологические решения	
6	130-1-003-ПО/00-ПОС	Раздел 6. Проект организации строительства	
7	130-1-003-ПО/00-ПОД	Раздел 7. Проект организации работ по сносу или демонтажу объектов капитального строительства	см. Примеч. пункт 2
8	130-1-003-ПО/00-ООС	Раздел 8. Перечень мероприятий по охране окружающей среды	
9	130-1-003-ПО/00-ПБ	Раздел 9. Мероприятия по обеспечению пожарной безопасности	
10	130-1-003-ПО/00-ОДИ	Раздел 10. Мероприятия по обеспечению доступа инвалидов	см. Примеч. пункт 3

Взам. инв. №

Подп. и дата

Инв. № подл.

1	-	Зам.	1-21	<i>[Подпись]</i>	04.21
Изм.	Кол.уч.	Лист	№ док.	Подп.	Дата
		Вахмина		<i>[Подпись]</i>	04.21
		Вахмина		<i>[Подпись]</i>	04.21
		Труфанова		<i>[Подпись]</i>	04.21

130-1-003-ПО/00-СП

Состав проектной документации

Стадия	Лист	Листов
П	1	2
ООО "ПО Сибгипросельхозмаш" г. Барнаул		

Номер тома	Обозначение	Наименование	Примечание
10.1	130-1-003-ПО/00-ТБЭ	Раздел 10.1 Требования к обеспечению безопасной эксплуатации объекта капитального строительства	
11	130-1-003-ПО/00-СМ	Раздел 11. Смета на строительство объектов капитального строительства	
11.1	130-1-003-ПО/00-ЭЭ	Раздел 11.1 Мероприятия по обеспечению соблюдения требований энергетической эффективности и требований оснащенности зданий, строений и сооружений приборами учета используемых энергетических ресурсов	
		Раздел 12. Иная документация в случаях, предусмотренных федеральными законами	
12.1	130-1-003-ПО/00-ГОЧС	Часть 1. Перечень мероприятий по гражданской обороне, мероприятий по предупреждению чрезвычайных ситуаций природного и техногенного характера, мероприятий по противодействию терроризму	см. Примеч. пункт 4
12.2	130-1-003-ПО/00-ДПБ	Часть 2. Декларация промышленной безопасности опасных производственных объектов	см. Примеч. пункт 5
12.3	130-1-003-ПО/00-ДБГ	Часть 3. Декларация безопасности гидротехнических сооружений	см. Примеч. пункт 6
13	130-1-003-ПО/00-РЗ	Раздел 13. Рекультивация земельного участка	
14	130-1-003-ПО/00-ОВОС	Раздел 14. Оценка воздействия на окружающую среду	

Примечания

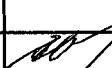
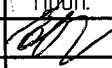
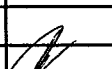
- Подраздел 6 "Система газоснабжения" - в проектной документации не разрабатывается, на основании отсутствия источников газоснабжения для проектируемого объекта.
- Раздел 7 "Проект организации работ по сносу или демонтажу объектов капитального строительства" - в проектной документации не разрабатывается, на основании отсутствия объектов капитального строительства подлежащих сносу, на земельном участке, выделенном под строительство проектируемого объекта.
- Раздел 10 "Мероприятия по обеспечению доступа инвалидов" - в проектной документации не разрабатывается согласно Градостроительного кодекса РФ статьи 48 части 12 п.3 п.п а).
- Раздел 12.1 "ГОЧС" в проектной документации не разрабатывается на основании того, что проектируемый объект не является объектом использования атомной энергии (в том числе ядерных установок, пунктов хранения ядерных материалов и радиоактивных веществ), опасным производственным объектом, особо опасным, технически сложным, уникальным объектом, объектом обороны и безопасности.
- Раздел 12.2 "Декларация промышленной безопасности опасных производственных объектов" не разрабатывается на основании того, что проектируемый объект не является опасным производственным объектом.
- Раздел 12.3 "Декларация безопасности гидротехнических сооружений" не разрабатывается на основании того, что проектируемый объект не является гидротехническим сооружением.

Взам. инв. №	
Подп. и дата	
Инв. № подл.	

Изм.	Кол.уч.	Лист	№ док.	Подп.	Дата	130-1-003-ПО/00-СП	Лист
							2

## Содержание

1 Общие положения.....	4
2 Сведения о топографических, инженерно-геологических, гидрогеологических, метеорологических и климатических условиях земельного участка, предоставленного для размещения объекта капитального строительства.....	6
3 Сведения об особых природных климатических условиях территории, на которой располагается земельный участок, предоставленный для размещения объекта капитального строительства.....	9
4 Сведения о прочностных и деформационных характеристиках грунта в основании объекта капитального строительства.....	10
5 Уровень подземных вод, их химический состав, агрессивность подземных вод и грунта по отношению к материалам, используемым при строительстве подземной части объекта капитального строительства.....	11
6 Описание и обоснование конструктивных решений зданий и сооружений, включая их пространственные схемы, принятые при выполнении расчетов строительных конструкций.....	13
7 Описание и обоснование технических решений, обеспечивающих необходимую прочность, устойчивость, пространственную неизменяемость зданий и сооружений объекта капитального строительства в целом, а также их отдельных конструктивных элементов, узлов, деталей в процессе изготовления, перевозки, строительства и эксплуатации объекта капитального строительства.....	15
8 Описание конструктивных и технических решений подземной части объекта капитального строительства.....	19
9 Описание и обоснование принятых объемно-планировочных решений зданий и сооружений объекта капитального строительства.....	21

Взам.инв.№		Подп. и дата		130-1-003-ПО/00-КР.ТЧ	
Инв.№ подл.	1	Зам.	38-21		04.21
	Изм.	Кол.уч	Лист	№ док.	Подп.
	Разраб.	Осадченко		04.21	
	Н.контр.	Труфанова		04.21	
Текстовая часть раздела КР					Стадия
					П
					Лист
					1
					Листов
					37
ООО "ПО Сибгипросельхозмаш" г.Барнаул					

10	Обоснование номенклатуры, компоновки и площадей основного, вспомогательного, обслуживающего назначения и технического назначения.....	22
11	Обоснование проектных решений и мероприятий, обеспечивающих соблюдение требуемых теплозащитных характеристик ограждающих конструкций.....	23
12	Обоснование проектных решений и мероприятий, обеспечивающих снижение шума и вибрации.....	24
13	Обоснование проектных решений и мероприятий, обеспечивающих гидроизоляцию и пароизоляцию помещений.....	25
14	Обоснование проектных решений и мероприятий, обеспечивающих снижение загазованности помещений.....	26
15	Обоснование проектных решений и мероприятий, обеспечивающих удаление избытков тепла.....	27
16	Обоснование проектных решений и мероприятий, обеспечивающих соблюдение безопасного уровня электромагнитных и иных излучений, соблюдение санитарно-гигиенических условий.....	28
17	Обоснование проектных решений и мероприятий, обеспечивающих пожарную безопасность.....	29
18	Характеристика и обоснование конструкций полов, кровли, подвесных потолков, перегородок, а также отделки помещений.....	30
19	Перечень мероприятий по защите строительных конструкций и фундаментов от разрушения.....	31
20	Описание инженерных решений и сооружений, обеспечивающих защиту территории объекта капитального строительства, а также персонала (жителей) от опасных природных техногенных процессов.....	33
21	Соответствие зданий, строений и сооружений требованиям энергетической эффективности и требованиям оснащенности их приборами учета используемых энергетических ресурсов.....	34

Взам. инв. №	
Подп. и дата	
Инв. № подл.	

Изм.	Кол.уч.	Лист	№ док.	Подп.	Дата

130-1-003-ПО/00-КР.ТЧ

Лист

2



22 Перечень мероприятий по обеспечению соблюдения установленных требований энергетической эффективности к конструктивным решениям, влияющим на энергетическую эффективность зданий, строений и сооружений...35

Инв.№подл.	Подп. и дата					Взам.инв.№	
Изм.	Кол.уч.	Лист	№ док.	Подп.	Дата	130-1-003-ПО/00-КР.ТЧ	Лист
							3

# 1 Общие положения

Настоящий документ разработан на основании следующих исходных данных (далее *исходные данные*):

-задание на проектирование «Полигон промышленных отходов Рубцовского филиала АО «Алтайвагон»» от 13.02.2020 г.

Настоящий документ разработан в соответствии со следующими нормативными документами, соответствия которым обеспечивает выполнение требований:

а) Федерального закона от 30.12.2009 №384-ФЗ "Технический регламент о безопасности зданий и сооружений"

- ГОСТ 27751-2014 "Надежность строительных конструкций и оснований. Основные положения";
- СП 20.13330.2011 "СНиП 2.07.01-85\* Нагрузки и воздействия";
- СП 22.13330.2011 "СНиП 2.02.01-83\* Основания зданий и сооружений"
- СП 16.13330.2011 "СНиП II-23-81\* "Стальные конструкции";
- СП 17.13330.2011 "СНиП II-26-76 "Кровли";
- СП 28.13330.2012 "СНиП 2.03.11-85 "Защита строительных конструкций от коррозии";
- СП 29.13330.2011 "СНиП 2.03.13-88 "Полы";
- СП 44.13330.2011 "СНиП 2.09.04-87 "Административные и бытовые здания";
- СП 50.13330.2012 "СНиП 23-02-2003 "Тепловая защита зданий";
- СП 52.13330.2011 "СНиП 23-05-95\* "Естественное и искусственное освещение";
- СП 56.13330.2011 "СНиП 31-03-2001 "Производственные здания";
- СП 70.13330.2012 "СНиП 3.03.01-87 "Несущие и ограждающие конструкции";
- СП 131.13330.2012 "СНиП 23-01-99\* "Строительная климатология".

Инв.№подл.	Подп. и дата	Взам.инв.№					130-1-003-ПО/00-КР.ТЧ	Лист
								4
Изм.	Кол.уч.	Лист	№ док.	Подп.	Дата			

б) Федерального закона от 22.07.2008 №123-ФЗ "Технический регламент о требованиях пожарной безопасности":

- СП 1.13130.2009 "Системы противопожарной защиты. Эвакуационные пути и выходы" ;
- СП 2.13130.2012 "Системы противопожарной защиты. Обеспечение огнестойкости объектов защиты";
- СП 4.13130.2013 "Системы противопожарной защиты. Ограничение распространения пожара на объектах защиты. Требования к объемно-планировочным и конструктивным решениям" ;
- СП 12.13130.2009 "Определение категорий помещений, зданий и наружных установок по взрывопожарной и пожарной опасности".

в) Федерального закона от 30.03.1999 №52-ФЗ "О санитарно-эпидемиологическом благополучии населения":

- СанПиН 2.2.1/2.1.1.1278-03 «Гигиенические требования к естественному, искусственному и совмещенному освещению жилых и общественных зданий».

Инв.№ подл.	Взам.инв.№				
	Подл. и дата				
Изм.	Кол.уч	Лист	№ док.	Подп.	Дата
130-1-003-ПО/00-КР.ТЧ					Лист
					5

## 2 Сведения о топографических, инженерно-геологических, гидрогеологических, метеорологических и климатических условиях земельного участка, предоставленного для размещения объекта капитального строительства

В административном отношении участок работ расположен на территории Алтайского края, Рубцовского района, в 2-х километрах северо-западнее п. Мичуринский.

В геоморфологическом отношении участок расположен в пределах левобережной первой надпойменной террасы р. Алей. Абсолютные отметки поверхности 216,7-218,9 м с общим незначительным уклоном на запад и северо-запад, в сторону озера Малые Ракиты и небольшого водоема. Поверхностный сток из-за малых уклонов и нарушенного рельефа затруднен.

Проектирование предусмотрено в следующих климатических условиях:

- климатический район строительства — 1, подрайон -1В (приложение А, рисунок А.1 СП 131.13330.2012) Алтайский край, г.Рубцовск;
- расчетная температура наружного воздуха наиболее холодной пятидневки обеспеченностью 0.92 минус 35°C (таблица 3.1 СП 131.13330.2012);
- расчетная температура наружного воздуха наиболее холодных суток обеспеченностью 0.98 минус 43°C (таблица 3.1 СП 131.13330.2012);
- расчетная температура наружного воздуха наиболее холодных суток обеспеченностью 0.92 минус 41°C (таблица 3.1 СП 131.13330.2012);
- средняя температура наружного воздуха за отопительный период  $t_{от} =$  минус 7,9°C (таблица 3.1 СП 131.13330.2012);
- продолжительность отопительного периода  $Z_{от.пер.} =$  206 суток (таблица 3.1 СП 131.13330.2012);
- вес снегового покрова на 1м<sup>2</sup> горизонтальной поверхности земли 1,8 кПа (III снеговой район, СП 20.13330.2011);

Инв.№подл.	Подп. и дата	Взам.инв.№					130-1-003-ПО/00-КР.ТЧ	Лист	
									6
			Изм.	Кол.уч	Лист	№ док.			

- нормативный скоростной напор ветра 0,38 кПа (III ветровой район, СП 20.13330.2011);
- сейсмичность района 6 баллов (карта А ОСР-2015, СП 14.13330.2014). Сейсмичность площадки строительства 6 баллов с учетом грунтовых условий согласно отчета инженерно-геологических изысканий шифр 130-1-003-ПО/00-00-ИГИ, выполненного ООО «ПО Сибгипросельхозмаш» в 2020 году.

По результатам инженерно-геологических изысканий, выполненных ООО «ПО Сибгипросельхозмаш» в 2020 году шифр 130-1-003-ПО/00-00-ИГИ на площадке выявлены 3 инженерно-геологических элемента ИГЭ и 1 слой:

**Слой 1** – почва. Залегают по всей площади участка с поверхности, мощностью слоя 0,1-0,4 м. Плотность грунта составляет 1200 кг/м<sup>3</sup>.

**ИГЭ 2** – суглинок легкий песчанистый (содержание частиц размером 2-0,05 мм в общей массе грунта 47%), лессовидный мягко-текучепластичный желто-бурый с прослоями супеси и песка пылеватого в подошве слоя, карбонатизированный. Залегают под почвой слоя 1 до глубины 3,8-4,4 м. Мощность слоя 3,4-4,3 м.

**ИГЭ-3** – К этому элементу отнесены пески пылеватые (частиц размерами более 0,1 мм содержится 73%), насыщенные водой, желто-серые, зеленовато-серые, с прослоями песка мелкого, с линзами суглинка и супеси, ожелезненные.

Залегают под покровными суглинками ИГЭ-2 до вскрытой глубины 6,0-9,5 м, вскрытой мощностью 1,7-5,3 м.

**ИГЭ 4** – суглинок легкий песчанистый (содержание частиц размером 2-0,05 мм в общей массе грунта 50%) мягкопластичный желтовато-серый, зеленовато-серый, с прослоями песка пылеватого и мелкого, супеси, ожелезненный. Залегают под слоем пылеватых песков ИГЭ-3 до вскрытой глубины 10,0 м, вскрытой мощностью слоя 0,5-1,8 м.

По содержанию SO<sub>4</sub> грунты верхнего 2-х метрового слоя обладают слабоагрессивными свойствами к бетонам на портландцементе марки W4 по водонепроницаемости, к остальным бетонам – неагрессивные. По суммарному содержанию SO<sub>4</sub> и Cl обладают среднеагрессивными свойствами к металлической арматуре железобетонных конструкций.

Взам.инв.№	
Подп. и дата	
Инв.№ подл.	

Изм.	Кол.уч.	Лист	№ док.	Подп.	Дата

130-1-003-ПО/00-КР.ТЧ

Лист

7

По степени морозной пучинистости суглинки ИГЭ-2 характеризуются как сильнопучинистые, в случае замачивания - чрезмерно пучинистые.

Нормативная глубина сезонного промерзания для суглинка составляет 1,75 м.

Инв.№ подл.	Взам.инв.№				
	Подп. и дата				
Изм.	Кол.уч.	Лист	№ док.	Подп.	Дата
130-1-003-ПО/00-КР.ТЧ					Лист
					8

### 3 Сведения об особых природных климатических условиях территории, на которой располагается земельный участок, предоставленный для размещения объекта капитального строительства

Сейсмичность площадки строительства 6 баллов с учетом грунтовых условий согласно отчета инженерно-геологических изысканий шифр 130-1-003-ПО/00-00-ИГИ, выполненного ООО «ПО Сибгипросельхозмаш» в 2020 году.

Из специфических грунтов на исследуемой территории распространены биогенные грунты слоя 1 (почва) и пучинистые грунты. Почва залегает по всей площади участка с поверхности, мощностью слоя 0,1-0,4 м. Плотность грунта составляет 1200 кг/м<sup>3</sup>. По степени морозной пучинистости суглинки ИГЭ-2 характеризуются как сильнопучинистые, но в случае замачивания будут обладать чрезмерно пучинистыми свойствами.

По категории опасности природных процессов территория проектируемого строительства относится, в основном, к «весьма опасные».

Категория сложности инженерно-геологических условий площадки изысканий по совокупности факторов - II (средней сложности).

Участок отнесен к I области по подтопляемости, району I-A<sub>1</sub>-подтопленные в естественных условиях.

Инв. № подл.	Подп. и дата	Взам. инв. №							130-1-003-ПО/00-КР.ТЧ	Лист
			Изм.	Кол.уч.	Лист	№ док.	Подп.	Дата		9

#### 4 Сведения о прочностных и деформационных характеристиках грунта в основании объекта капитального строительства

Основанием фундаментов резервуаров накопителей (поз.13 по генплану) является элемент ИГЭ-3. К этому элементу отнесены пески пылеватые (частиц размерами более 0,1 мм содержится 73%), насыщенные водой, желто-серые, зеленовато-серые, с прослоями песка мелкого, с линзами суглинка и супеси, ожелезненные. Залегают под покровными суглинками ИГЭ-2 до вскрытой глубины 6,0-9,5 м, вскрытой мощностью 1,7-5,3 м. Грунт имеет следующие характеристики по прочности:  $\gamma_1 = 19,5 \text{ кН/м}^3$ ;  $\varphi_1 = 27^\circ$ ;  $C_1 = 3 \text{ кПа}$ ; по деформациям:  $\gamma_{II} = 19,7 \text{ кН/м}^3$ ;  $\varphi_{II} = 30^\circ$ ;  $C_{II} = 4 \text{ кПа}$ , модуль деформации  $E = 18 \text{ МПа}$ .

В основании фундаментов остальных сооружений произвести замену пучинистого грунта элемента 2 на подушку из щебня крупной фракции 40-70мм толщиной 1700 мм ГОСТ 8267-93 с уплотнением слоями 20-30см до достижения  $Y_{ск} = 1,65 \text{ т/м}^3$ .

Инв.№подл.	Подп. и дата	Взам.инв.№							Лист
Изм.	Кол.уч	Лист	№ док.	Подп.	Дата	130-1-003-ПО/00-КР.ТЧ			



## 5 Уровень подземных вод, их химический состав, агрессивность подземных вод и грунта по отношению к материалам, используемым при строительстве подземной части объекта капитального строительства

Согласно отчета инженерно-геологических изысканий, выполненных ООО «ПО Сибгипросельхозмаш» в 2020 году шифр 130-1-003-ПО/00-00-ИГИ грунтовые воды в пределах площадки на период изысканий (апрель 2020 года) вскрыты скважинами на глубине 0,9-1,4 м, на отметках 216,4-217,5 м с общим понижением уровня на юго-восток, в сторону озера Малые Ракиты, небольшого водоема, расположенного в 600 метрах к западу, и в сторону р. Алей. Водоносный комплекс представляет собой двухслойную толщу водовмещающих пород – песков пылеватых с прослоями мелких и суглинков. Верхний - слабопроницаемый слой покровных суглинков с коэффициентом фильтрации 0,023 м/сут, песков пылеватых с прослоями мелких с коэффициентом фильтрации 1,52 м/сут и, также слабопроницаемых, суглинков аллювиальных. Мощность верхнего слоя составляет 10,4 м. Нижний – хорошо проницаемый слой песков средней крупности с коэффициентом фильтрации 9,4 м/сут и песками гравелистыми с коэффициентом фильтрации 19,1 м/сут. Мощность нижнего слоя составляет 8,7 м. Общая мощность водоносного горизонта 19,1м. Региональным водоупором служат суглинки кочковской свиты, вскрытые на глубине 20,2 м.

По типу и гидравлическим условиям подземные воды относятся к грунтовым безнапорным. Питание грунтовых вод осуществляется за счет инфильтрации атмосферных осадков и талых вод. Разгрузка в озера и р. Алей.

Режим подземных вод характеризуется как прибрежный, положение уровня грунтовых вод зависит от уровня воды в озерах и р. Алей. Максимальный уровень грунтовых вод устанавливается в мае-июне, минимальный – в феврале-марте. Амплитуда многолетних колебаний уровня грунтовых вод может

Инв. № подл.	Подп. и дата	Взам. инв. №

Изм.	Кол.уч	Лист	№ док.	Подп.	Дата

130-1-003-ПО/00-КР.ТЧ

Лист

11

достигать 1,8 м, по данным «Режимных наблюдений за грунтовыми водами в г. Рубцовске».

Уровень грунтовых вод на период максимума следует ожидать на 0,5 м выше установленного на период изысканий, т.е. на отметках 216,9-218,0 м. Площадка относится к естественно подтопленной, а местами (в локальных понижениях) затопленной грунтовыми водами в периоды паводков.

По химическому составу грунтовые воды на проектируемом объекте сульфатно-натриевые с минерализацией 9,1 г/л, неагрессивные к бетонам любой плотности и марки, к железобетонным конструкциям в зоне периодического смачивания и при постоянном погружении — неагрессивные.

По данным изысканий 2018 года грунтовые воды в скважине №3 сульфатно-гидрокарбонатно-кальциево-натриевые с минерализацией 2,4 г/л, сильноагрессивные по содержанию сульфатов к бетонам на портландцементе марок W4, W6, W8 по водонепроницаемости, слабоагрессивные - к бетонам на шлакопортландцементе марки W4 по водонепроницаемости, к остальным бетонам – неагрессивные. К железобетонным конструкциям в зоне периодического смачивания – неагрессивные, при постоянном погружении – среднеагрессивные. К металлическим конструкциям — среднеагрессивные.

Участок отнесен к I области по подтопляемости, району I-A<sub>1</sub> - подтопленные в естественных условиях.

Инв. № градл.	Подп. и дата	Взам. инв. №							130-1-003-ПО/00-КР.ТЧ	Лист
			Изм.	Кол.уч.	Лист	№ док.	Подп.	Дата		12

## 6 Описание и обоснование конструктивных решений зданий и сооружений, включая их пространственные схемы, принятые при выполнении расчетов строительных конструкций

Административно-бытовой корпус с контрольно-пропускным пунктом (поз. по генплану 5)

Административно-бытовой корпус с контрольно-пропускным пунктом представляют собой бытовой блок заводского изготовления (сборно-разборный повышенной морозостойкости серии: лайфбокс «Хаски» ГОСТ 22853-86) с размерами в плане 9,0х3,0м высотой 2,85м, высота помещений 2,4м, производства фирмы «АВИСТА МОДУЛЬ инжиниринг» г. Новосибирск (сертификат соответствия № РОСС RU.АЖ40.Н00042).

Каркас основания-сварная рама из сложного профиля собственного производства компании и омегаобразного профиля листового металла 4мм. Панели-клееная сэндвич-панель, трехслойная. Стойки-гнутой профиль 120х220мм толщиной 3,0мм из холодно-катанного металла. Каркас кровли-сварная рама из сложного профиля собственного производства толщиной 3,0мм.

Дезинфицирующая установка с навесом(поз. по генплану 6)

Конструктивная схема навеса - каркасная с поперечным расположением ригеля. В поперечном направлении сооружение представляет собой однопролетную раму пролетом 4,7м, шаг рам 5м. Пространственная жесткость и устойчивость в плоскости рамы обеспечивается жестким сопряжением стойки с фундаментом и шарнирным сопряжением стойки с ригелем, из плоскости рамы — жестким сопряжением стойки с фундаментом, вертикальными связями, жестким диском покрытия.

Навес для стоянки техники высотой 5м на 2 машино-места (поз. по генплану 7)

Инв.№подл.	Взам.инв.№
Подп. и дата	

Изм.	Кол.уч	Лист	№ док.	Подп.	Дата

130-1-003-ПО/00-КР.ТЧ

Лист

13

Конструктивная схема навеса - каркасная с поперечным расположением ригеля. В поперечном направлении сооружение представляет собой двухпролетную раму пролетами 4,7м, шаг рам 5,7м. Пространственная жесткость и устойчивость в плоскости рамы обеспечивается жестким сопряжением стойки с фундаментом и шарнирным сопряжением стойки с ригелем, из плоскости рамы — жестким сопряжением стойки с фундаментом, вертикальными связями, жестким диском покрытия.

ДЭУ (поз. по генплану 11)

Дизель-электрическая установка ДЭС-16 -павильон контейнерного типа размером 3,28x2,32м высотой 2,38м, массой 2,95т завода-изготовителя (ООО «Алтай-Дизельэнерго»). Каркас павильона металлический. Материал ограждающих конструкций - панели металлические трехслойные с минеральноватным утеплителем толщиной 80мм. Модуль заводской, готовой поставки.

Инв. № подл.	Подп. и дата	Взам. инв. №					130-1-003-ПО/00-КР.ТЧ	Лист
								14
Изм.	Кол.уч.	Лист	№ док.	Подп.	Дата			

**7 Описание и обоснование технических решений, обеспечивающих необходимую прочность, устойчивость, пространственную неизменяемость зданий и сооружений объекта капитального строительства в целом, а также их отдельных конструктивных элементов, узлов, деталей в процессе изготовления, перевозки, строительства и эксплуатации объекта капитального строительства**

Административно-бытовой корпус с контрольно-пропускным пунктом (поз. по генплану 5)

Административно-бытовой корпус с контрольно-пропускным пунктом представляют собой бытовой блок заводского изготовления (сборно-разборный повышенной морозостойкости серии: лайфбокс «Хаски» ГОСТ 22853-86) с размерами в плане 9,0х3,0м высотой 2,85м, высота помещений 2,4м, производства фирмы «АВИСТА МОДУЛЬ инжиниринг» г. Новосибирск (сертификат соответствия № РОСС RU.АЖ40.Н00042).

Каркас основания-сварная рама из сложного профиля собственного производства компании и омегаобразного профиля листового металла 4мм. Днище основания-оцинкованный профилированный лист С10 толщиной 0,5мм. Обрешетка из досок 100х40мм. Теплоизоляция-минераловатный рулонный утеплитель толщиной 150мм. Основание пола-влагостойкая фанера.

Панели-клееная сэндвич-панель, трехслойная, состоит из утеплителя и двух слоев отделки, наружной и внутренней. Тип утеплителя базальтовая каменная вата ISOVER КТ-Специал ТУ 23.99.19.001-56846022-2017. Толщина утеплителя -150мм.

Стойки-гнутый профиль 120х220мм толщиной 3,0мм из холоднокатанного металла.

Каркас кровли-сварная рама из сложного профиля собственного производства толщиной 3,0мм. Обрешетка-доски 220х40мм. Утепление-

Взам.инв.№	
Подп. и дата	
Инв.№ подл.	

Изм.	Кол.уч.	Лист	№ док.	Подп.	Дата

130-1-003-ПО/00-КР.ТЧ

Лист

15

базальтовая каменная вата ISOVER КТ-Специал ТУ 23.99.19.001-56846022-2017 толщиной 200мм. Кровля кассеты потолка выполняется из рулонной оцинкованной стали 0,5мм. Листы завальцованы под каркас и соединены между собой методом двойного фальца. Кровля двускатная по коньку, малоуклонная.

Дезинфицирующая установка с навесом (поз. по генплану 6)

Проектируемый объект представляет собой монолитную железобетонную емкость с бортиком высотой 300мм и пандусом для въезда техники. Над емкостью запроектирован навес с размерами в плане по осям стоек 4,7х20,0м высотой от 5,0м до 5,5м. Емкость запроектирована из бетона класса В25, по морозостойкости F200, по водонепроницаемости W8 с бетонной подготовкой толщиной 100мм по щебеночному основанию толщиной 500мм.

Конструктивная схема навеса - каркасная с поперечным расположением ригеля. В поперечном направлении сооружение представляет собой однопролетную раму пролетом 4,7м, шаг рам 5м. Пространственная жесткость и устойчивость в плоскости рамы обеспечивается жестким сопряжением стойки с фундаментом и шарнирным сопряжением стойки с ригелем, из плоскости рамы — жестким сопряжением стойки с фундаментом, вертикальными связями, жестким диском покрытия.

Стойки рам запроектированы из прокатной трубы сечением 200х200х5 ГОСТ 30245-2003. Ригели из прокатного балочного двутавра №20Б1 ГОСТ Р 57837-2017, прогоны покрытия запроектированы из прокатных швеллеров №18У по ГОСТ 8240-97. Связи из прокатного уголка 100х7 ГОСТ 8509-93.

Кровля навеса - металлическая односкатная из стальных листовых профилей с трапециевидными гофрами НС44-1000-0,7 ГОСТ 24045-2016 по металлическим прогонам.

Навес для стоянки техники высотой 5м на 2 машино-места (поз. по генплану 7)

Проектируемое сооружение представляет плиту железобетонную размером в плане 10,0х12,0м толщиной 300мм с навесом. Высота до низа несущих конструкций от 5,0 до 6,0м.

Инв.№ подл.	Подп. и дата	Взам. инв.№

Изм.	Кол.уч.	Лист	№ док.	Подп.	Дата

130-1-003-ПО/00-КР.ТЧ

Лист

16

Конструктивная схема навеса - каркасная с поперечным расположением ригеля. В поперечном направлении сооружение представляет собой двухпролетную раму пролетами 4,7м, шаг рам 5,7м. Пространственная жесткость и устойчивость в плоскости рамы обеспечивается жестким сопряжением стойки с фундаментом и шарнирным сопряжением стойки с ригелем, из плоскости рамы — жестким сопряжением стойки с фундаментом, вертикальными связями, жестким диском покрытия.

Кровля навеса - металлическая односкатная из стальных листовых профилей с трапециевидными гофрами НС44-1000-0,7 ГОСТ 24045-2016 по металлическим прогонам из швеллера №14У ГОСТ8240-97.

Плита железобетонная запроектирована из бетона класса В25 по морозостойкости F200, по водонепроницаемости W6 ГОСТ 26633-2015. По верху плиты выполнено покрытие толщиной 30мм из бетона класса В30 F200 W6.

#### ДЭУ (поз. по генплану 11)

Дизель-электрическая установка ДЭС-16 -павильон контейнерного типа размером 3,28х2,32м высотой 2,38м, массой 2,95т завода-изготовителя (ООО «Алтай-Дизельэнерго»). Каркас павильона металлический. Материал ограждающих конструкций - панели металлические трехслойные с минеральноватным утеплителем толщиной 80мм. Модуль заводской, готовой поставки.

Условия транспортировки, складирования и хранения железобетонных и металлических конструкций обеспечивают сохранность качества конструкций, поверхностей конструкций без трещин, расслоения, следов масла, битума, окалин и повреждений путем постановки дополнительных крепежных элементов. Столярные изделия устанавливаются без промежуточного складирования.

Возведение сооружений из сборных элементов следует выполнять в соответствии с проектом производства работ, в котором должны быть предусмотрены последовательность установки конструкций и мероприятия, обеспечивающие требуемую точность установки, пространственную

Взам.инв.№	
Подп. и дата	
Инв.№ подл.	

Изм.	Кол.уч.	Лист	№ док.	Подп.	Дата

130-1-003-ПО/00-КР.ТЧ

Лист

17

неизменяемость конструкций в процессе их установки в проектное положение, устойчивость конструкций в процессе возведения, безопасные условия труда.

При эксплуатации конструкций необходимо обеспечить надлежащий надзор за техническим состоянием и соблюдением режима эксплуатации конструкций, исключающим снижение их несущей способности, эксплуатационной пригодности и долговечности вследствие грубых нарушений нормируемых условий эксплуатации (перегрузка конструкций, несоблюдение сроков проведения планово-предупредительных ремонтов, повышение агрессивности среды и т.п.).

Инв. № подл.	Взам. инв. №				
	Подп. и дата				
Изм.	Кол.уч.	Лист	№ док.	Подп.	Дата
130-1-003-ПО/00-КР.ТЧ					Лист
					18



## 8 Описание конструктивных и технических решений подземной части объекта капитального строительства

Административно-бытовой корпус с контрольно-пропускным пунктом  
(поз. по генплану 5)

Основанием для установки сборного модуля служит железобетонная монолитная плита размером в плане 3,5х9,5м толщиной 200мм, выполненная по бетонной подготовке. Материал плиты - бетон класса В20, по морозостойкости F150, по водонепроницаемости W6. Основанием плиты является подушка из щебня фракции 40-70мм ГОСТ 8267-93 толщиной 1700мм, выполненная с послойным уплотнением. Подготовка- бетон класса В7,5.

Дезинфицирующая установка с навесом (поз. по генплану 6)

Проектируемый объект представляет собой монолитную железобетонную ванну с бортиком высотой 300мм и пандусом для въезда техники, выполненную из бетона класса В25, по морозостойкости F200, по водонепроницаемости W8 по ГОСТ 26633-2015. Ванну выполнить по подготовке из бетона класса В7,5 толщиной 100мм. Размеры подготовки принять на 100мм больше габаритов ванны.

Основанием является подушка из щебня фракции 40-70мм ГОСТ 8267-93 толщиной 500мм, выполненная с послойным уплотнением.

Навес для стоянки техники высотой 5м на 2 машино-места (поз. по генплану 7)

Основанием навеса служит монолитная железобетонная плита размером в плане 10,0 х 12,0м толщиной 300мм, выполненная из бетона класса В25, F200, W6 по ГОСТ 26633-2015. Под всей плитой выполнить подготовку из бетона класса В7,5 толщиной 100мм. Размеры подготовки в плане принять на 100мм больше габаритов плиты.

Основанием плиты является подушка из щебня фракции 40-70мм ГОСТ 8267-93 толщиной 1700мм, выполненная с послойным уплотнением.

Инв.№ подл.	Подп. и дата	Взам.инв.№							Лист	
			130-1-003-ПО/00-КР.ТЧ							19
			Изм.	Кол.уч.	Лист	№ док.	Подп.	Дата		

ДЭУ (поз. по генплану 11)

Основанием для установки комплектной КТП служит железобетонная монолитная плита размером в плане 3,6х2,9м толщиной 300мм, выполненная по бетонной подготовке. Материал плиты - бетон класса В15, по морозостойкости F200, по водонепроницаемости W6. Основанием плиты является подушка из щебня фракции 40-70мм ГОСТ 8267-93 толщиной 1800мм, выполненная с послойным уплотнением. Подготовка- бетон класса В7,5.

Резервуар-накопитель V=300м<sup>3</sup> 2шт. (поз. 13 по генплану)

Резервуары запроектированы подземные монолитные железобетонные размерами 9,6х15,6м, рабочая высота 3,7м. Конструкции резервуара из бетона класса В20 F150 с добавлением герметика "Антигидрон марка 5 "Жидкий гиперконцентрат" ТУ 5745-001-54575429-2008 в количестве 4л/м<sup>3</sup> бетона.

Под днищем предусмотрена бетонная подготовка из бетона класса В7,5, толщиной 100мм.

Инв.№подл.	Подл. и дата	Взам.инв.№					130-1-003-ПО/00-КР.ТЧ	Лист
			Изм.	Кол.уч.	Лист	№ док.		Подп.

### 9 Описание и обоснование принятых объемно-планировочных решений зданий и сооружений объекта капитального строительства

#### Административно-бытовой корпус с контрольно-пропускным пунктом (поз. по генплану 5)

Административно-бытовой корпус с контрольно-пропускным пунктом представляют собой бытовой блок заводского изготовления (сборно-разборный модуль Хаски контейнерного типа) с размерами в плане 9,0х3,0м высотой 2,85м, высота помещений 2,4м, производства фирмы «АВИСТА МОДУЛЬ инжиниринг» г. Новосибирск. Поставляется в собранном виде.

Бытовой модуль поставляется полностью укомплектованным инженерными системами, мебелью, технологическим оборудованием.

Объемно-планировочные решения определены функциональным назначением модуля и заданием на проектирование. Планировочные решения обеспечивают технологические и функциональные взаимосвязи помещений.

Инв.№подл.	Подл. и дата	Взам.инв.№

Изм.	Кол.уч.	Лист	№ док.	Подп.	Дата

130-1-003-ПО/00-КР.ТЧ

### 10 Обоснование номенклатуры, компоновки и площадей основного, вспомогательного, обслуживающего назначения и технического назначения

Планировочные решения административно-бытового корпуса с контрольно-пропускным пунктом приняты исходя из технологических и функциональных взаимосвязей, с учетом санитарно-гигиенических и противопожарных требований.

В административно-бытовом корпусе модульного типа размещены:

- помещение охраны (контрольно-пропускной пункт) - 2,48м<sup>2</sup>;
- помещение для обогрева для работающих на открытом воздухе-2,52м<sup>2</sup>.

В состав санитарно-бытовых помещений входят гардеробные, душевая, санузел. Санитарно-бытовые помещения для работающих, занятых непосредственно на полигоне, запроектированы в зависимости от групп производственных процессов (см. раздел 5.7 «Технологические решения»). Для групп производственных процессов 2г и 3б запроектированы отдельные гардеробные для хранения уличной и домашней одежды и для хранения специальной одежды. Хранение домашней, уличной, а так же специальной одежды и обуви предусмотрено в закрытых отделениях шкафов. В гардеробной спецодежды предусмотрен шкаф для сушки и вентиляции одежды. Количество шкафов принято по списочному количеству работающих на полигоне.

Душевая предусмотрена сквозная. Преддушевая оборудована вешалкой с крючками для полотенец.

Для приема пищи в гардеробной предусмотрен стол, стул, кулер для воды с охлаждением и нагревом.

Вход в модульный блок предусмотрен через тамбуры.

Инв.№подл.	Подп. и дата	Взам.инв.№

Изм.	Кол.уч.	Лист	№ док.	Подп.	Дата

130-1-003-ПО/00-КР.ТЧ

# 11 Обоснование проектных решений и мероприятий, обеспечивающих соблюдение требуемых теплозащитных характеристик ограждающих конструкций

Модуль бытовой сборно - разборный повышенной морозостойкости, серии лайфбокс «Хаски» ГОСТ 22853-86, предназначенный для размещения административно-бытового корпуса с контрольно-пропускным пунктом, отапливаемый. Тип отопления -электрические конвекторы.

Согласно техническим характеристикам модульного блока стены выполнены из сэндвич-панели по ТУ 5284-001-79053821-2015. Панель трехслойная, состоит из утеплителя и двух слоев отделки, наружной и внутренней. Тип утеплителя- теплоизоляционные минераловатные плиты (базальтовая каменная вата ISOVER КТ-Специал ТУ 23.99.19.001-56846022-2017). Толщина утеплителя — 150мм. Приведенное сопротивление теплопередаче стены  $R=3,8\text{ м}^2\text{С/Вт}$ ;

Кровля кассеты потолка выполняется из рулонной оцинкованной стали толщиной 0,5мм. Листы завальцованы под каркас и соединены между собой методом двойного фальца. Кровля двускатная по коньку, малоуклонная. Тип утеплителя- теплоизоляционные минераловатные плиты (базальтовая каменная вата ISOVER КТ-Специал ТУ 23.99.19.001-56846022-2017). Утеплитель толщиной 200мм. Приведенное сопротивление теплопередаче стены  $R=5,0\text{ м}^2\text{С/Вт}$ ;

Днище основания- оцинкованный профилированный лист С10 толщиной 0,5мм. Обрешетка из доски 100х40мм. Теплоизоляция- минераловатный (рулонный) утеплитель толщиной 150мм.

Окна из ПВХ профилей с двухкамерным стеклопакетом с приведенным сопротивлением теплопередаче  $R=0,72\text{ м}^2\text{С/Вт}$ .

Наружные двери металлические утепленные, с приведенным сопротивлением теплопередаче  $R=0,93\text{ м}^2\text{С/Вт}$ .

Взам.инв.№
Подп. и дата
Инв.№ подл.

Изм.	Кол.уч	Лист	№ док.	Подп.	Дата

130-1-003-ПО/00-КР.ТЧ

## 12 Обоснование проектных решений и мероприятий, обеспечивающих снижение шума и вибрации

Для защиты помещений от наружного воздушного шума в оконных проемах административно-бытовых помещений установлены окна из ПВХ профилей с двухкамерным стеклопакетом, обеспечивающие нормативную звукоизоляцию. Конструкция наружных стен препятствует проникновению шума извне. Входные двери в модуль предусматриваются с уплотнительными прокладками в притворах.

Инв. № подл.	Подп. и дата	Взам. инв. №							130-1-003-ПО/00-КР.ТЧ	Лист
			Изм.	Кол.уч	Лист	№ док.	Подп.	Дата		24

### 13 Обоснование проектных решений и мероприятий, обеспечивающих гидроизоляцию и пароизоляцию помещений

Полы в сан.узле, душевой выполнены с гидроизоляцией из 2 слоев изола (ГОСТ10296-79) на битумной мастике.

Инв.№подл.	Подл. и дата	Взм.ш.№№					130-1-003-ПО/00-КР.ТЧ	Лист
			Изм.	Кол.уч.	Лист	№ док.		Подп.

### 14 Обоснование проектных решений и мероприятий, обеспечивающих снижение загазованности помещений

Снижение загазованности помещений в здании достигается за счет вытяжной вентиляции и проветривания помещений через оконные проемы.

Инв. № подл.	Подп. и дата	Взам инв. №

Изм.	Кол.уч.	Лист	№ док.	Подп.	Дата

130-1-003-ПО/00-КР.ТЧ



### 15 Обоснование проектных решений и мероприятий, обеспечивающих удаление избытков тепла

Помещения с избыточными тепловыделениями в модульном блоке отсутствуют.

Тепловыделения от солнечной радиации в теплое время года удаляются вытяжной и естественной (проветривание) вентиляцией.

Инв.№подл.	Подп. и дата	Взам.инв.№

Изм.	Кол.уч.	Лист	№ док.	Подп.	Дата

130-1-003-ПО/00-КР.ТЧ

## **16 Обоснование проектных решений и мероприятий, обеспечивающих соблюдение безопасного уровня электромагнитных и иных излучений, соблюдение санитарно-гигиенических условий**

Во всех помещениях в здании АБК отсутствуют электромагнитные и иные излучения, превышающие нормативные.

Санитарно-гигиенические условия труда обеспечиваются необходимым температурно - влажностным режимом помещений в зависимости от наружной температуры воздуха (отопление, естественная вентиляция).

Естественное освещение предусмотрено во всех основных помещениях модульного блока. Освещение помещений осуществляется через оконные проемы по наружным стенам здания.

Поверхность полов в помещениях выполнены горизонтальными и ровными, без порогов и выступов.

Материал для покрытия пола выбран в зависимости от конкретных условий использования помещений. Обеспечивает гладкую, не скользкую поверхность, удобную для очистки, а также соответствует гигиеническим и эксплуатационным требованиям данных помещений.

Для обеспечения комфортных условий работающих предусмотрено отопление, канализация. Система водоснабжения автономная. Проектной документацией предусмотрен бак для холодной воды на 500л. Для горячей воды предусмотрен накопительный водонагреватель THERMEX ERS 150V.

И/№.№подл.	Подп. и дата	Взам.ш/№.№							Лист
			130-1-003-ПО/00-КР.ТЧ						
Изм.	Кол.уч	Лист	№ док.	Подп.	Дата				

## 17 Обоснование проектных решений и мероприятий, обеспечивающих пожарную безопасность

Противопожарная безопасность обеспечивается архитектурно-планировочными и конструктивными решениями в соответствии с требованиями Технического регламента о требованиях пожарной безопасности.

Степень огнестойкости здания АБК - IV (ст.87,ч.1 N123-ФЗ; таб. 6.12,6.13 СП 2.13130.2012).

Класс пожарной опасности строительных конструкций - С1 (п.п.6.7.10, 6.7.15, таб.6.12, 6.13 СП 2.13130.2012).

Класс здания КС-1, уровень ответственности здания пониженный с коэффициентом надежности по ответственности 0,8 (ГОСТ 27751-2014).

Ширина эвакуационных выходов – 0,9м, высота проемов – 2,1м.

Из здания предусмотрено два выхода непосредственно наружу.

Стены, потолок -оцинкованный профилированный лист с полимерным покрытием.

Инв.№подл.	Подп. и дата	Взам.инв.№					130-1-003-ПО/00-КР.ТЧ	Лист
			Изм.	Кол.уч	Лист	№ док.		Подп.

## 18 Характеристика и обоснование конструкций полов, кровли, подвесных потолков, перегородок, а также отделки помещений

Модуль бытовой «Хаски» полной заводской готовности. Стены, потолок-оцинкованный профилированный лист с полимерным покрытием цвет RAL 9003 (белый).

Полы в сан.узле, душевой -плитка неглазурованная ПНГ 500x500x9 (ГОСТ 6787-2001) с гидроизоляцией из 2 слоев изола (ГОСТ10296-79) на битумной мастике, в остальных помещениях линолеум полукоммерческий, гетерогенный ГОСТ 18108-2016.

Кровля выполняется из рулонной оцинкованной стали 0,5мм. Листы завальцованы под каркас и соединены между собой методом двойного фальца. Кровля двускатная по коньку, малоуклонная.

Инв.№подл.	Подп. и дата	Взам.инв.№							Лист
Изм.	Кол.уч.	Лист	№ док.	Подп.	Дата	130-1-003-ПО/00-КР.ТЧ			

### 19 Перечень мероприятий по защите строительных конструкций и фундаментов от разрушения

Для устранения причин преждевременного разрушения строительных конструкций от разрушающего воздействия атмосферных, климатических и техногенных факторов проектной документацией предусмотрены мероприятия по снижению агрессивности среды к строительным конструкциям как внутри здания, так и снаружи.

Согласно СП 28.13330.2012 предусмотрена защита строительных конструкций от коррозии:

- в целях предохранения оснований фундаментов от атмосферных и вод вокруг фундаментов сооружений предусмотрена асфальтобетонная отмостка;
- все металлические конструкции навесов, необетонированные закладные детали и сварные швы окрашиваются за двумя слоями эмали ПФ-133 ГОСТ 926-82 по двум слоям грунтовки ГФ-021 ГОСТ 25129-82;
- железобетонные конструкции, постоянно подвергающиеся атмосферному воздействию, приняты из бетона класса F200 W6;
- железобетонные конструкции ванны дезинфицирующей установки приняты из бетона класса F200 W8;
- монолитные конструкции резервуаров накопителей из бетона класса B20 F150 с добавлением герметика "Антигидрон марка 5 "Жидкий гиперконцентрат" ТУ 5745-001-54575429-2008 в количестве 4л/м³ бетона.
- стеновые и кровельные панели АБК предусмотрены с полимерным покрытием;
- конструкции полов АБК соответствуют технологическим процессам и воспринимают эксплуатационные воздействия, характерные для этих процессов;

Инв.№ подл.	Подп. и дата	Взам.инв.№

Изм.	Кол.уч.	Лист	№ док.	Подп.	Дата	130-1-003-ПО/00-КР.ТЧ	Лист
							31

- поверхности металлических элементов колодца- выгреба защитить от коррозии эмалью ХВ-785 по ГОСТ7313-75 в 3 слоя по грунту ХС-010 (ТУ 6-21-51-90) в 2 слоя общей толщиной 180мкм по подготовленной поверхности;
- поверхности колодца-выгреб, соприкасающиеся с грунтом, защитить оклеечной рулонной гидроизоляцией из одного слоя Техноэласт Барьер (БО) ТУ 5774-004-72746455-2007. Защиту оклеечной гидроизоляции колодца от механических повреждений при монтаже и эксплуатации предусмотрена профилированной мембраной PLANTER standard "Технониколь".

Инв.№подл.	Подп. и дата	Взам.инв.№					130-1-003-ПО/00-КР.ТЧ	Лист
			Изм.	Кол.уч.	Лист	№ док.		Подп.

**20 Описание инженерных решений и сооружений, обеспечивающих защиту территории объекта капитального строительства, а также персонала (жителей) от опасных природных техногенных процессов**

На площадке проектируемого строительства инженерно геологические, природные и техногенные процессы, оказывающие отрицательное влияние на строительство и персонал, отсутствуют.

Принятые технологические процессы, оборудование, инженерные коммуникации обеспечивают безопасность работающих.

Инв.№подл.	Подп. и дата	Взам.инв.№

Изм.	Кол.уч	Лист	№ док.	Подп.	Дата	130-1-003-ПО/00-КР.ТЧ	Лист
							33

## 21 Соответствие зданий, строений и сооружений требованиям энергетической эффективности и требованиям оснащенности их приборами учета используемых энергетических ресурсов

Проектирование тепловой защиты здания выполнено в соответствии с п.5.1 СП 50.13330.2012 и направлено на выполнение следующих показателей:

а) удельная теплотехническая характеристика здания должна быть не больше нормируемого значения (комплексное требование);

б) приведенное сопротивление теплопередаче отдельных ограждающих конструкций должно быть не меньше нормируемых значений (поэлементные требования);

в) температура на внутренних поверхностях ограждающих конструкций должна быть не ниже минимально допустимых значений (санитарно-гигиеническое требование).

Согласно теплотехническим расчетам ограждающих конструкций расчетное значение температурного перепада обеспечивается конструкцией ограждающих конструкций и не превышает нормируемого значения.

Инв.№подп.	Подп. и дата	Взам.инв.№							Лист
Изм.	Кол.уч	Лист	№ док.	Подп.	Дата	130-1-003-ПО/00-КР.ТЧ			



## 22 Перечень мероприятий по обеспечению соблюдения установленных требований энергетической эффективности к конструктивным решениям, влияющим на энергетическую эффективность зданий, строений и сооружений

Требования к архитектурным, функционально-технологическим, конструктивным и инженерно-техническим решениям, влияющим на энергетическую эффективность здания административно-бытового корпуса с контрольно-пропускным пунктом выполнены следующие:

- конфигурация здания в плане прямоугольная компактная, что обеспечивает существенное снижение расхода тепловой энергии на отопление здания;
- количество и размеры окон приняты минимальными при условии обеспечения требуемых норм естественной освещенности;
- установка утепленных входных дверей с наличием дверного доводчика;
- объемно-планировочные решения определены функциональным назначением здания и заданием на проектирование. Планировочные решения обеспечивают технологические и функциональные взаимосвязи помещений, площади помещений приняты по действующим нормативам без их увеличения;
- обеспечение в административно-бытовых помещениях плюс 20°C. Внутренняя влажность воздуха 55%.
- использование в наружных ограждающих конструкциях эффективных теплоизоляционных материалов, обеспечивающих требуемую температуру и отсутствие конденсации влаги на внутренних поверхностях конструкций внутри помещений с нормальным влажностным режимом;
- использование эффективных светопрозрачных ограждений из ПВХ профилей с заполнением двухкамерными стеклопакетами;
- установка современной водосберегающей санитарно-технической арматуры;

Инв. № подл.	Взам. инв. №
	Подп. и дата

Изм.	Кол.уч	Лист	№ док.	Подп.	Дата

130-1-003-ПО/00-КР.ТЧ

- установка унитазов с двумя клавишами смыва;

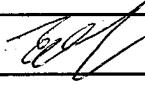
Требуемое приведенное сопротивление теплопередачи наружных ограждающих конструкций  $R_{reg}$ ,  $m^2 \cdot ^\circ C / Вт$  согласно СП 50.13330.2012 и фактическое термическое сопротивление наружных ограждающих конструкций здания -  $R_0$ ,  $m^2 \cdot ^\circ C / Вт$  представлены в таблице 1.

Таблица 1

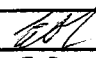
Конструкция	Требуемое сопротивление, $R_{reg}$	Фактическое сопротивление, $R_0$
стены	2,92	3,8
кровля	3,9	5,0
Окна	0,72	0,72
Двери	0,84	0,93

Инв.№ подл.	Подп. и дата	Взам. инв.№							Лист
			130-1-003-ПО/00-КР.ТЧ						
Изм.	Кол.уч	Лист	№ док.	Подп.	Дата				

Таблица регистрации изменений

Изм.	Номера листов (страниц)				Всего листов (страниц) в док.	Номер докум.	Подп.	Дата
	измененных	замененных	новых	аннулированных				
1		1,37			37	38-21		04.21

Изм.№ подл.	Подп. и дата	Взам. инв.№

1	-	Зам.	38-21		04.21
Изм.	Кол.уч.	Лист	№ док.	Подп.	Дата

130-1-003-ПО/00-КР.ТЧ

### Ведомость чертежей основного комплекта

Лист	Наименование	Примечание
1	Ведомость чертежей основного комплекта. Ведомость ссылочных и прилагаемых документов. Ведомость спецификаций	Изм.1 (Зам.)
2	Административно-бытовой корпус с контрольно-пропускным пунктом (поз. по ген.плану 5). План на от 0,000. Разрез 1-1	Изм.1 (Зам.)
3	Административно-бытовой корпус с контрольно-пропускным пунктом (поз. по ген.плану 5). Виды А, Б, В. Армирование плиты ПМ2	Изм.1 (Зам.)
4	Дезинфицирующая установка (поз. по ген.плану 6). План. Схемы расположения стоек, распорок, связей по стойкам, балок, прогонов	Изм.1 (Зам.)
5	Дезинфицирующая установка (поз. по ген.плану 6). Узлы 1... 5	Изм.1 (Зам.)
6	Дезинфицирующая установка (поз. по ген.плану 6). Схема расположения элементов армирования ванны дезинфицирующей установки	Изм.1 (Зам.)
7	Навес для стоянки техники (поз. по ген.плану 7)	Изм.1 (Зам.)
8	Резервуар-накопитель V=300м3. Опалубка (поз. по ген.плану 13)	Изм.1 (Зам.)
9	Резервуар-накопитель V=300м3. Армирование (поз. по ген.плану 13)	Изм.1 (Зам.)
10	Схема плиты ПМ3 для установки ДЗУ (поз. по ген. плану 11)	Изм.1 (Зам.)
11	Схема установки колодца-выгреба в мокрых грунтах (поз. по ген. плану 14)	Изм.1 (Зам.)

### Ведомость спецификаций

Лист	Наименование	Примечание
2	Спецификация элементов оборудования гардеробных и изделий	
3	Спецификация к схеме расположения элементов армирования плиты ПМ2	
4	Спецификация элементов заполнения оконных проемов проемо	
5	Спецификация к схемам расположения элементов стоек, распорок и связей по стойкам, балок, прогонов	
6	Спецификация к схеме расположения элементов армирования ванны	
7	Спецификация элементов навеса и плиты Пм1	
8	Спецификация сборных элементов резервуара накопителя	
9	Спецификация элементов резервуара накопителя	
10	Спецификация элементов плиты ПМ3	

### Ведомость ссылочных и прилагаемых документов

Обозначение	Наименование	Примечание
<u>Ссылочные документы</u>		
1.450.3-7.94, вып.2	Лестницы, площадки, стремянки и ограждения стальные для производственных зданий промышленных предприятий	
3.900.1-14, вып.1	Изделия железобетонные для круглых колодцев водопровода и канализации.	
ГОСТ 3634-2019	Люки смотровых колодцев и дождеприемники ливневочных колодцев. Технические условия	
<u>Прилагаемые документы</u>		
130-1-003-ПО/00-00-АС.И-Кп1	Каркас пространственный Кп1	Изм.1 (Зам.)
130-1-003-ПО/00-00-АС.И-Кп2	Каркас пространственный Кп2	Изм.1 (Аннул.)
130-1-003-ПО/00-00-АС.И-Кр1	Каркас плоский Кр1	Изм.1 (Зам.)
130-1-003-ПО/00-00-АС.И-Кр2	Каркас плоский Кр2	Изм.1 (Зам.)
130-1-003-ПО/00-00-АС.И-Ст1, Ст2	Стойка Ст1, Ст2	Изм.1 (Зам.)

Взам. инв. №  
Подп. и дата  
Инв. № подл.

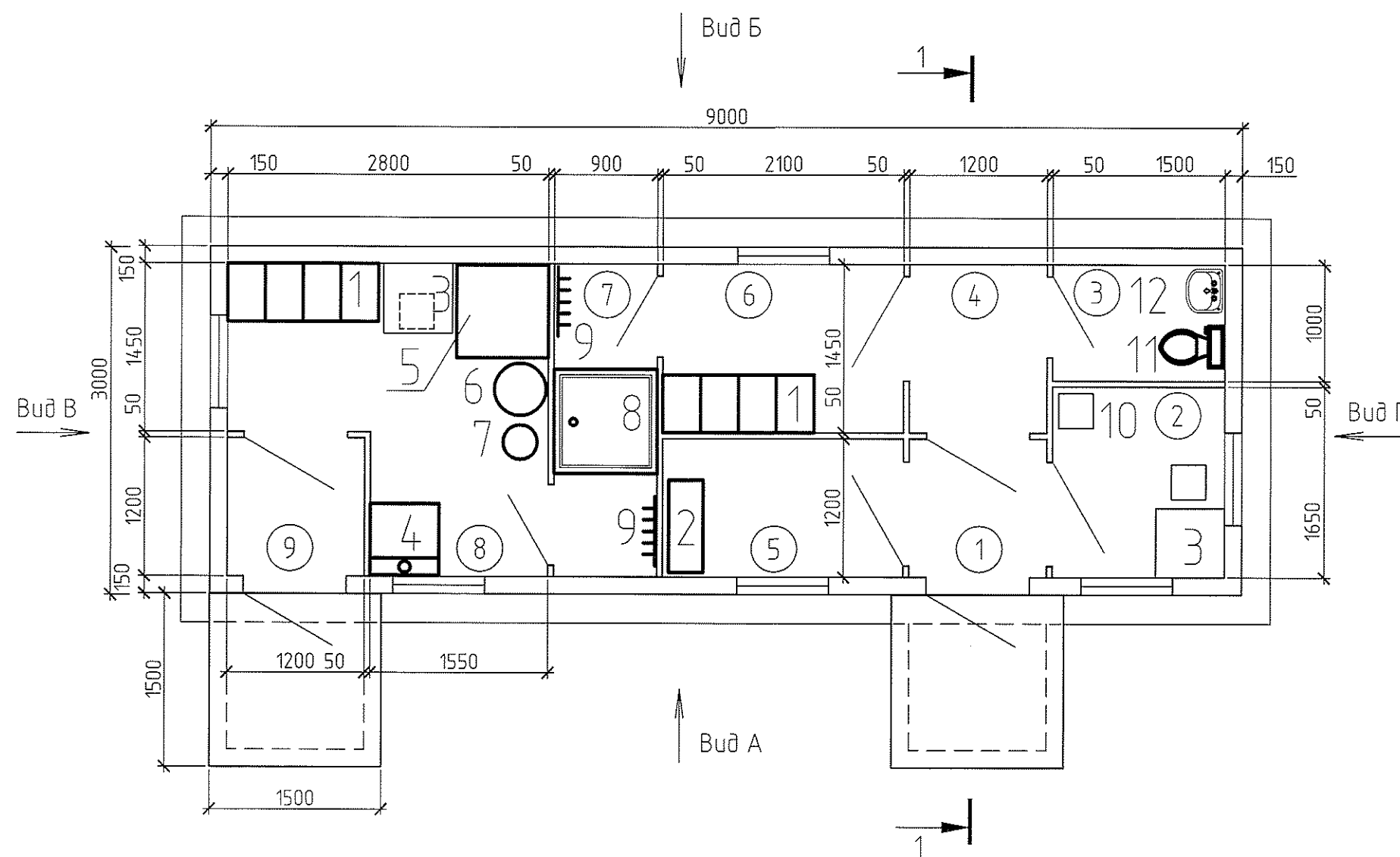
130-1-003-ПО/00-00-АС					
Полигон промышленных отходов Рубцовского филиала АО «Алтайвагон»					
Изм.	Кол.ч.	Лист	№ док.	Подпись	Дата
1	-	Зам.	38-21	<i>Ершова</i>	04.21
Разраб.	Ершова	<i>Ершова</i>			04.21
Проб.	Осадченко	<i>Осадченко</i>			04.21
Нач.отд.	Осадченко	<i>Осадченко</i>			04.21
Н.контр.	Труфанова	<i>Труфанова</i>			
ГИП	Вохмина	<i>Вохмина</i>			

Стадия	Лист	Листов
П	1	11

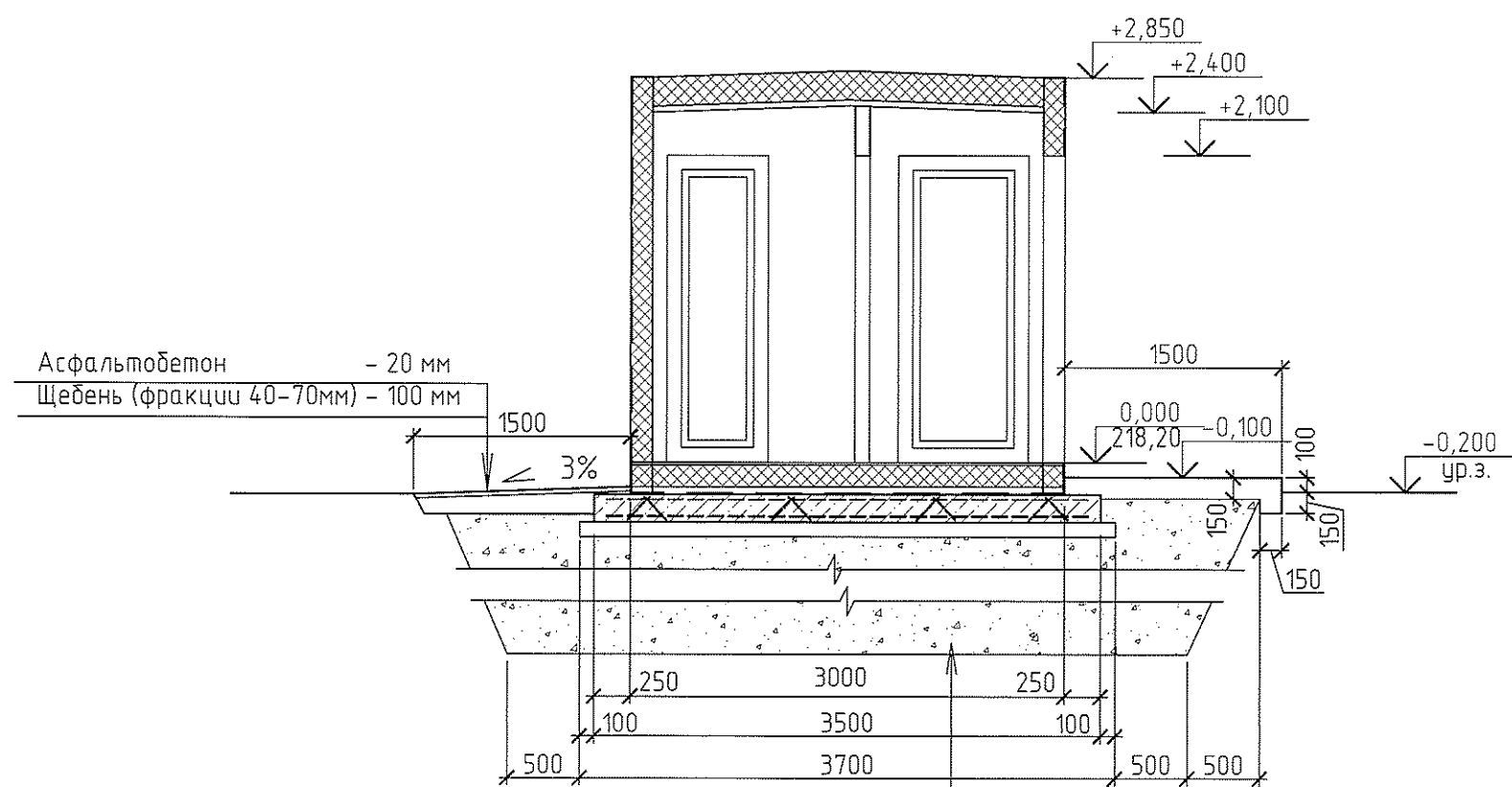
Ведомость чертежей основного комплекта. Ведомость ссылочных и прилагаемых документов  
Ведомость спецификаций

ООО "ПО  
Сибгипросельхозмаш"  
г.Барнаул

План на отм. 0,000



Разрез 1-1



Плита ж.бетонная ПМ2 - 200 мм  
 Подготовка - бетон кл. В7.5 - 100 мм  
 Щебень (фракции 40-70мм) - 1700 мм  
 Уплотненный грунт - 100 мм

Экспликация помещений

Номер помещения	Наименование	Площадь, м <sup>2</sup>	Кат. помещения
1	Тамбур	1,44	
2	Помещение охраны	2,48	
3	Сан. узел	1,50	
4	Коридор	1,74	
5	Помещения для обогрева	2,52	
6	Гардеробная для хранения уличной и домашней одежды для групп производ. процессов 2г и 3б	3,05	
7	Душевая со сквозным проходом	2,43	
8	Гардеробная для хранения специальной одежды для групп производ. процессов 2г и 3б	6,00	
9	Тамбур	1,44	

Спецификация элементов оборудования гардеробных и изделий

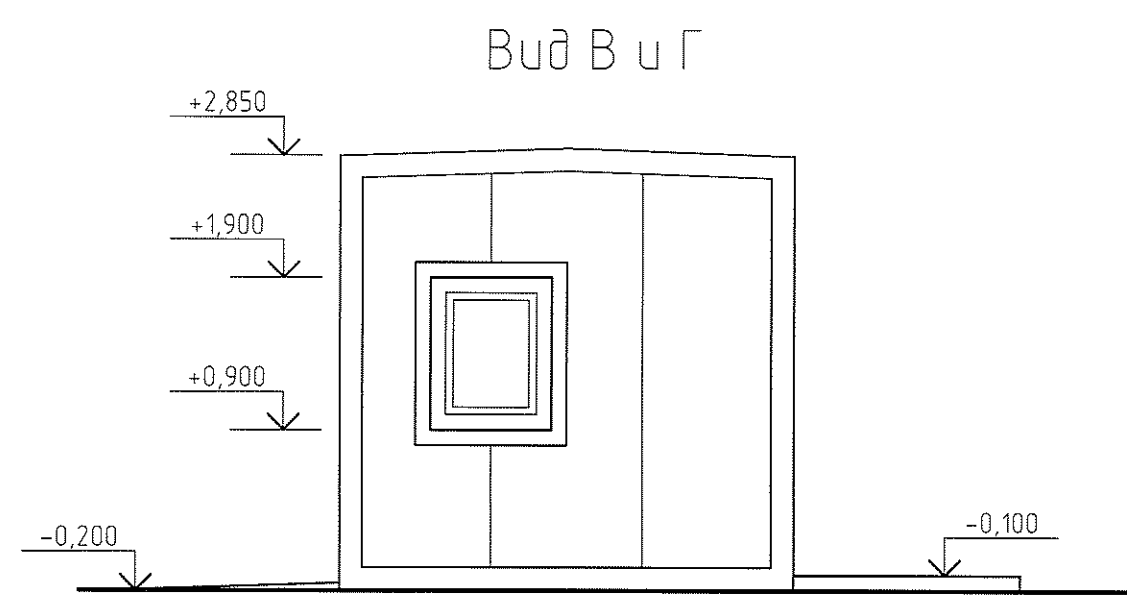
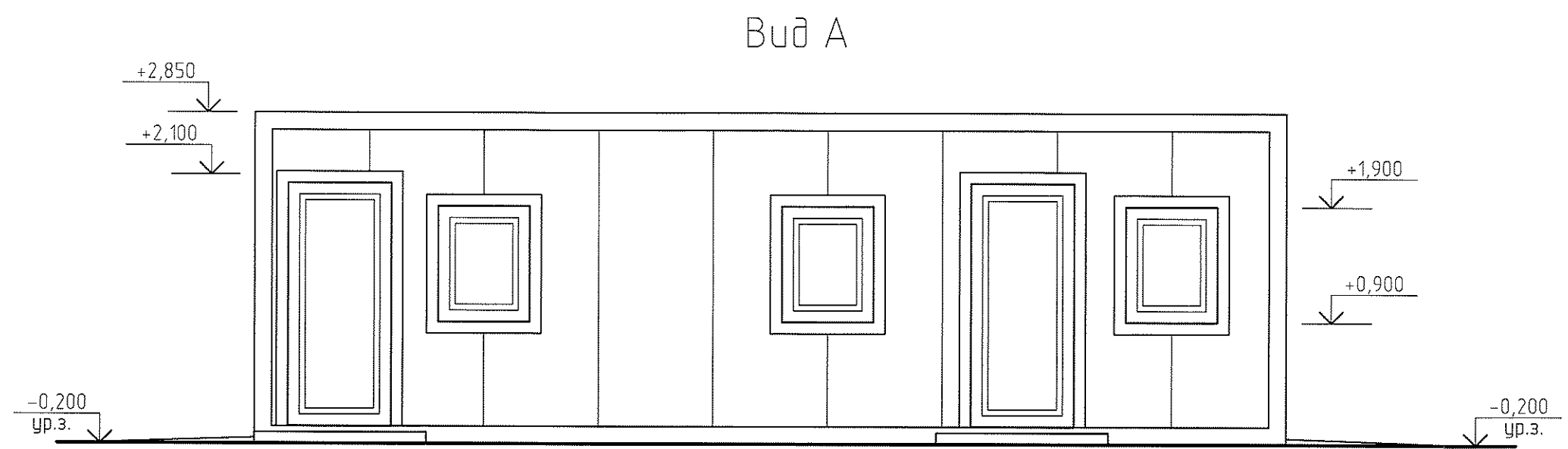
Поз.	Обозначение	Наименование	Кол.	Масса ед., кг	Примечание
1		Шкаф для хранения одежды Г-330х500х1650(н)	8		
2		Скамья гардеробная	1		
3		Стол со стулом Г-600х600х750(н)	2		
4		Шкаф для сушки и вентиляции одежды	1		
5		Емкость для воды V=500 л	1		
6		Водонагреватель	1		
7		Насос	1		
8		Поддон для душа 900х900 мм	1		
9		Вешалка настенная	2		
10		Кулер для воды наполный с охлаждением и нагревом	1		
11		Чистаяз	1		
12		Раковина для рук	1		

Параметры и характеристики модуля Хаски

Параметры	Характеристики
Климатический район строительства	1, подрайон -1В (приложение А, рисунок А.1 СП 131.13330.2012)
Расчетная температура наружного воздуха	Алтайский край, Рудницкий район, Алтайский край, г.Рудницк Наиболее холодной пятидневки обеспеченностью 0.92 минус 35°C (таблица 3.1 СП 131.13330.2012);
Параметры микроклимата помещений	tв = плюс 20 °С (согласно таб.3 ГОСТ 30494-2011 для помещений 6 категории (гардеробные, коридор, сан.узел); Влажность 55%
Требуемое сопротивление теплопередаче Rreq (м <sup>2</sup> , °С/Вт) пол/стены/крыши/окон/дверей	2,92 / 2,92 / 3,90 / 0,72 / 0,93
Модуль бытовой, габариты	Хаски, 9000х3000 мм, внутренняя высота 2400 мм
Степень огнестойкости модуля	IV (ст.87,ч.1 N123-ФЗ; таб. 6.9 СП 2.13130.2012);
Утепление пол/стены/потолок, мм	Минеральная вата /Минеральная вата /Минеральная вата
Наружные стены / перегородки, мм	Сендвич-панель δ=150 мм/ Сендвич-панель δ=50 мм
Наружные двери	Утепленная металлическая размером 900х2100(н) мм
Внутренние двери в душевой и сан.узле/ в остальных пом.	ПВХ размером 700х2100(н) / 900х2100(н)мм
Дверь в помещение охраны	ПВХ с окном размером 900х2100(н) мм
Окна	ПВХ, поворотнo-откидные
Пол в душевой и сан.узле/ в остальных пом.	Керамическая плитка с гидроизоляцией / линолеум полукommerческий
Электропакет	да
Водоснабжение	бак для воды
Водоотведение, канализация, вентиляция	да / да / да
Расчетный срок службы	15 лет

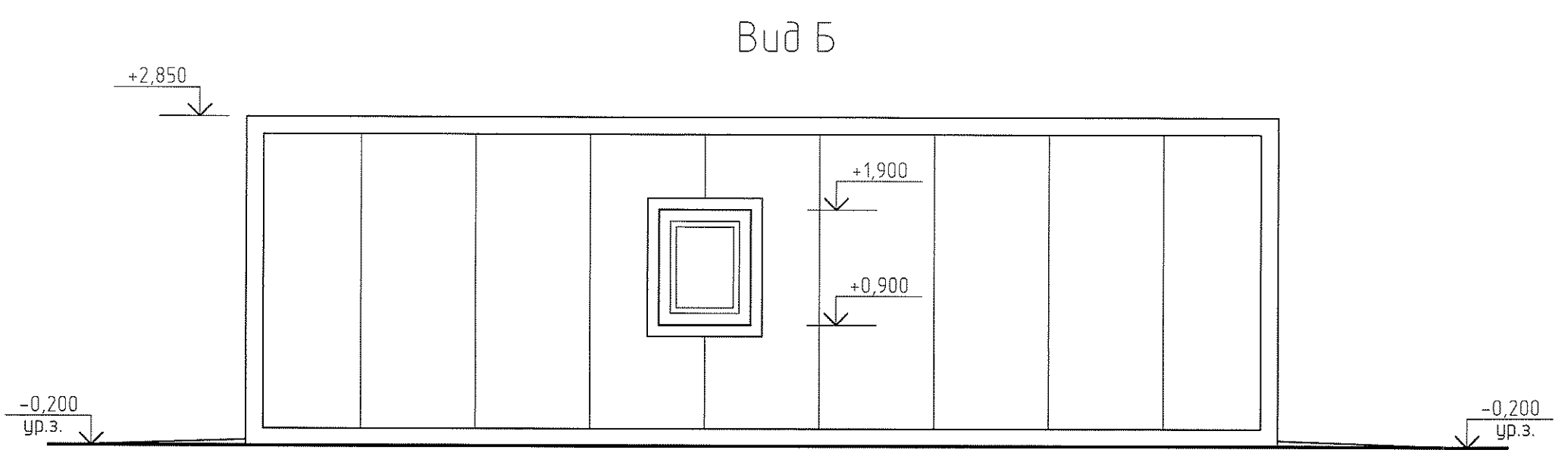
Инд. № подл. Подп. и дата. Взам. инд. №

130-1-003-ПО/00-00-АС					
Полигон промышленных отходов Рудницкого филиала АО «Алтайгазон»					
Изм.	Колуч.	Лист	№ док.	Подпись	Дата
1	-	Зам.	38-21	<i>Иванова</i>	04.21
Разраб.	Ершова	<i>Иванова</i>			04.21
Проб.	Осадченко	<i>Осадченко</i>			04.21
Нач.отд.	Осадченко	<i>Осадченко</i>			04.21
Н.контр.	Труфанова	<i>Труфанова</i>			
				Стадия	Лист
				П	2
				ООО "ПО Сибгипросельхозмаш" г.Барнаул	
				Административно-бытовой корпус с контрольно-пропускным пунктом (поз. по ген.плану 5). План на от 0,000. Разрез 1-1	
Формат А2					



Ведомость деталей

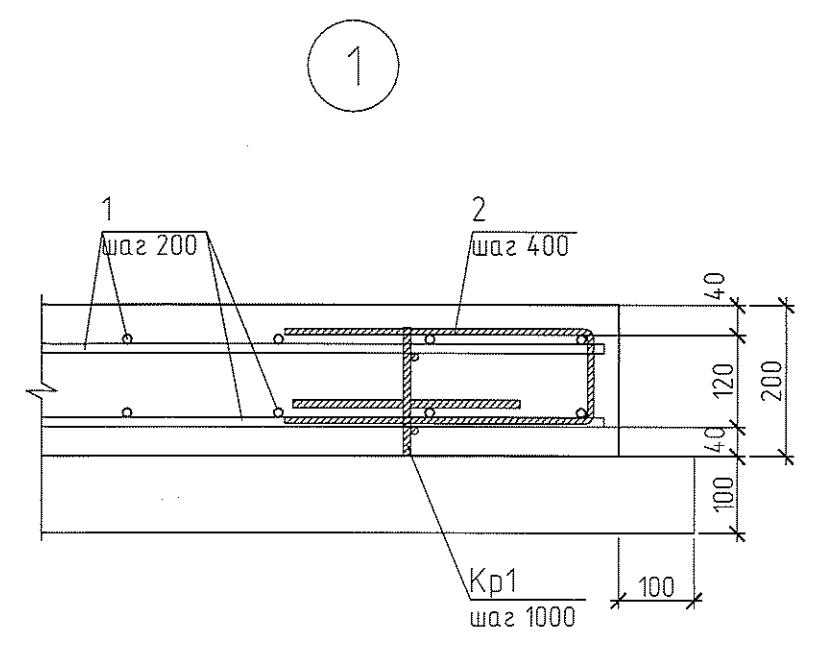
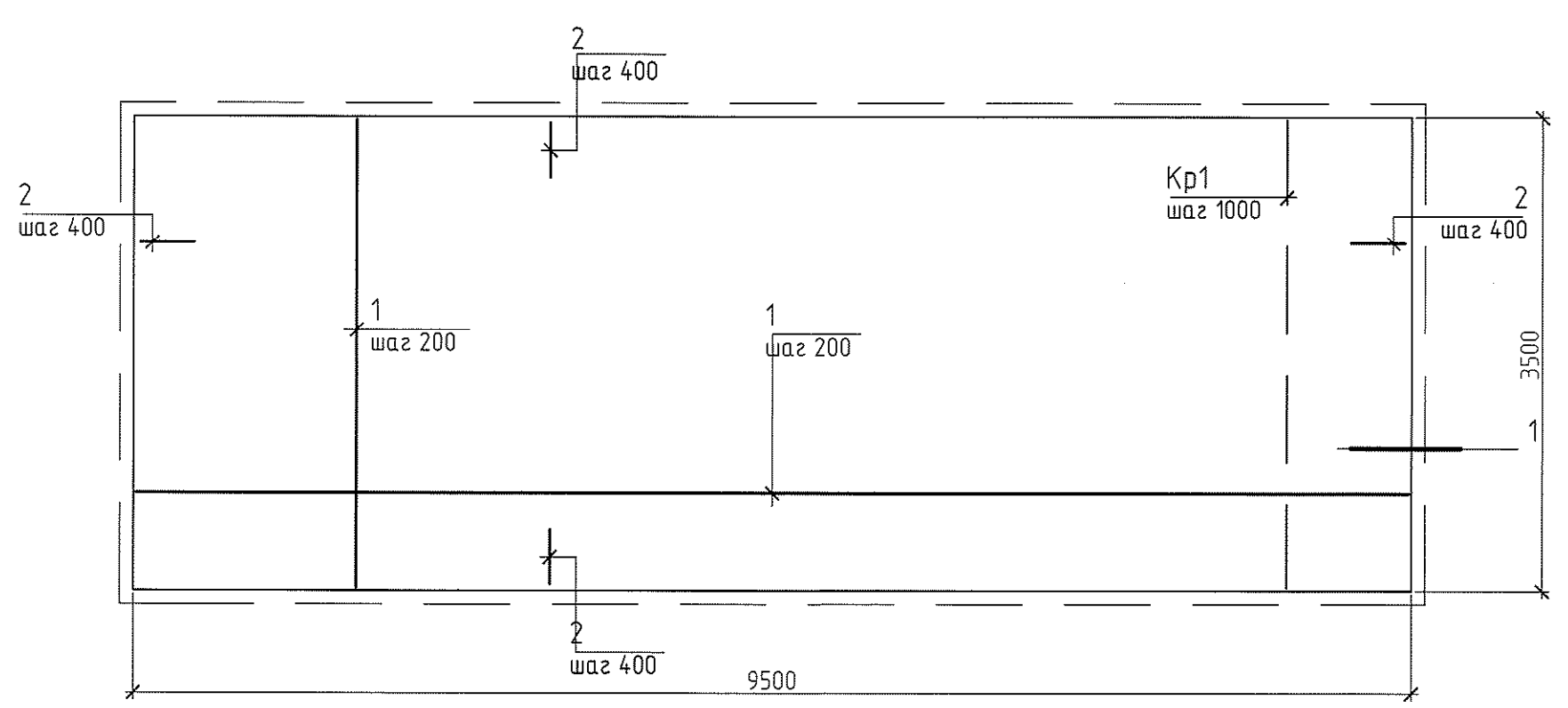
Поз.	Эскиз
2	



Спецификация к схеме расположения элементов армирования плиты Пм2

Поз.	Обозначение	Наименование	Кол.	Масса ед., кг	Примечание
<u>Сборочные единицы</u>					
1		12-А-III ГОСТ 5781-82, Лобч.=678	-	0,888	м. поз.
2		8-А-III ГОСТ 5781-82, L=950	66	0,38	
Кр1	130-1-003-ПО/00-00-АС.И-Кр1	Каркас Кр 1	9	6,42	
<u>Материалы</u>					
	Плита	Бетон класса В20, F150, W6	6,65		м <sup>3</sup>
	Подготовка	Бетон класса В7,5	3,59		м <sup>3</sup>
	Крыльца	Бетон класса В15, F200, W6	0,69		м <sup>3</sup>

Схема расположения элементов армирования плиты Пм2



1. Основанием плиты является подушка из щебня фракции (40-70мм) ГОСТ 8267-93 с послойным уплотнением (слоями 200-300 мм) толщиной 1700мм.
2. Защитный слой для сеток указан до грани арматуры.
3. Сварку производить электродами типа Э42 по ГОСТ 9467-75 в соответствии с требованиями ГОСТ 5264-80. Катет сварных швов принимать по наименьшей толщине свариваемых элементов.
4. Монолитную ж.б.плиту Пм2 выполнять по бетонной подготовке толщиной 100 мм из бетона класса В7,5 с уширением в каждую сторону на 100 мм по уплотненному щебню грунту.
5. Наружные поверхности, соприкасающиеся с грунтом, обмазать горячей битумной мастикой за два раза.

Инд. № подл. Подл. и дата. Взам. инд. №

<b>130-1-003-ПО/00-00-АС</b>					
Полигон промышленных отходов Рудцовского филиала АО «Алтайвагон»					
Изм.	Кол.уч.	Лист	№ док.	Подпись	Дата
1	-	Зам.	38-21	<i>Сидорова</i>	04.21
Разраб.	Ершова	<i>Сидорова</i>			04.21
Проб.	Осадченко	<i>Осадченко</i>			04.21
Нач.отд.	Осадченко	<i>Осадченко</i>			04.21
Н.контр.	Труфанова	<i>Труфанова</i>			
				Стадия	Лист
				П	3
				000 "ПО Сибгипросельхозмаш" г.Барнаул	
				Административно-бытовой корпус с контрольно-пропускным пунктом (поз. по ген.плану 5). Виды А, Б, В. Армирование плиты Пм2	
Формат А2					

План

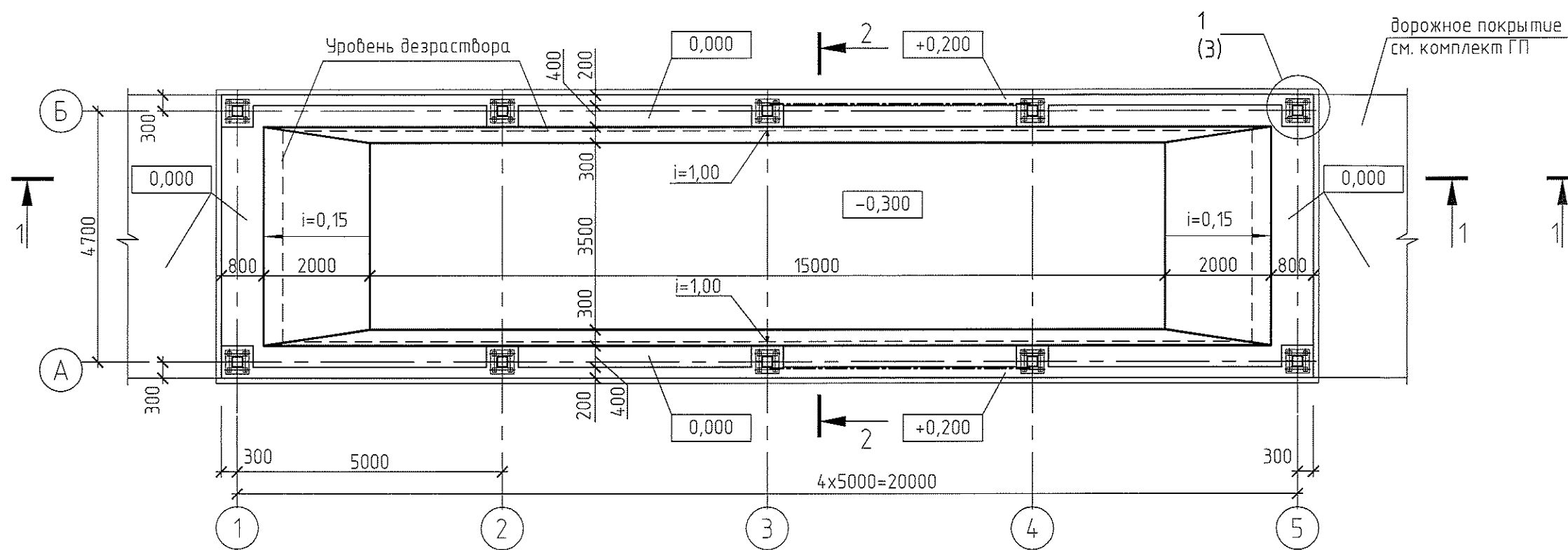
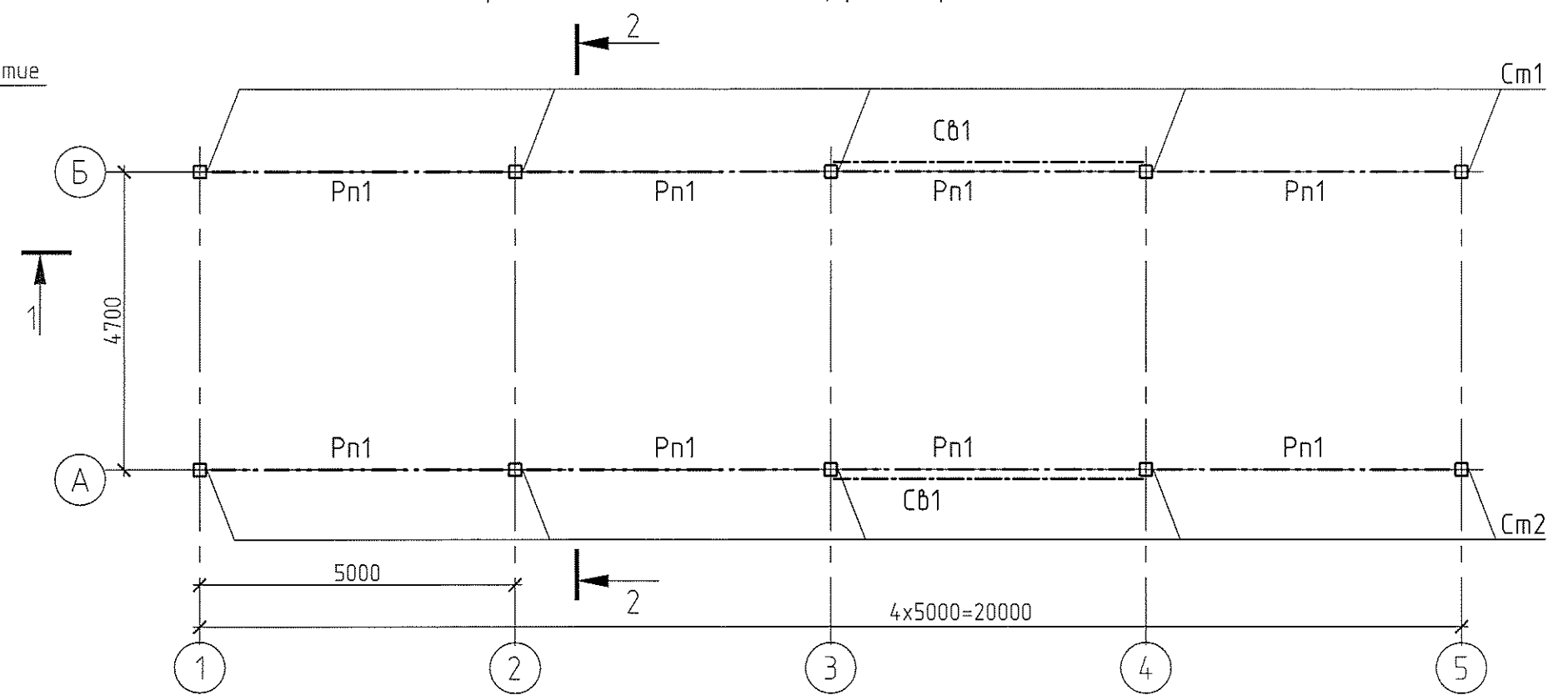


Схема расположения стоек, распорок и связей по стойкам



Разрез 1-1

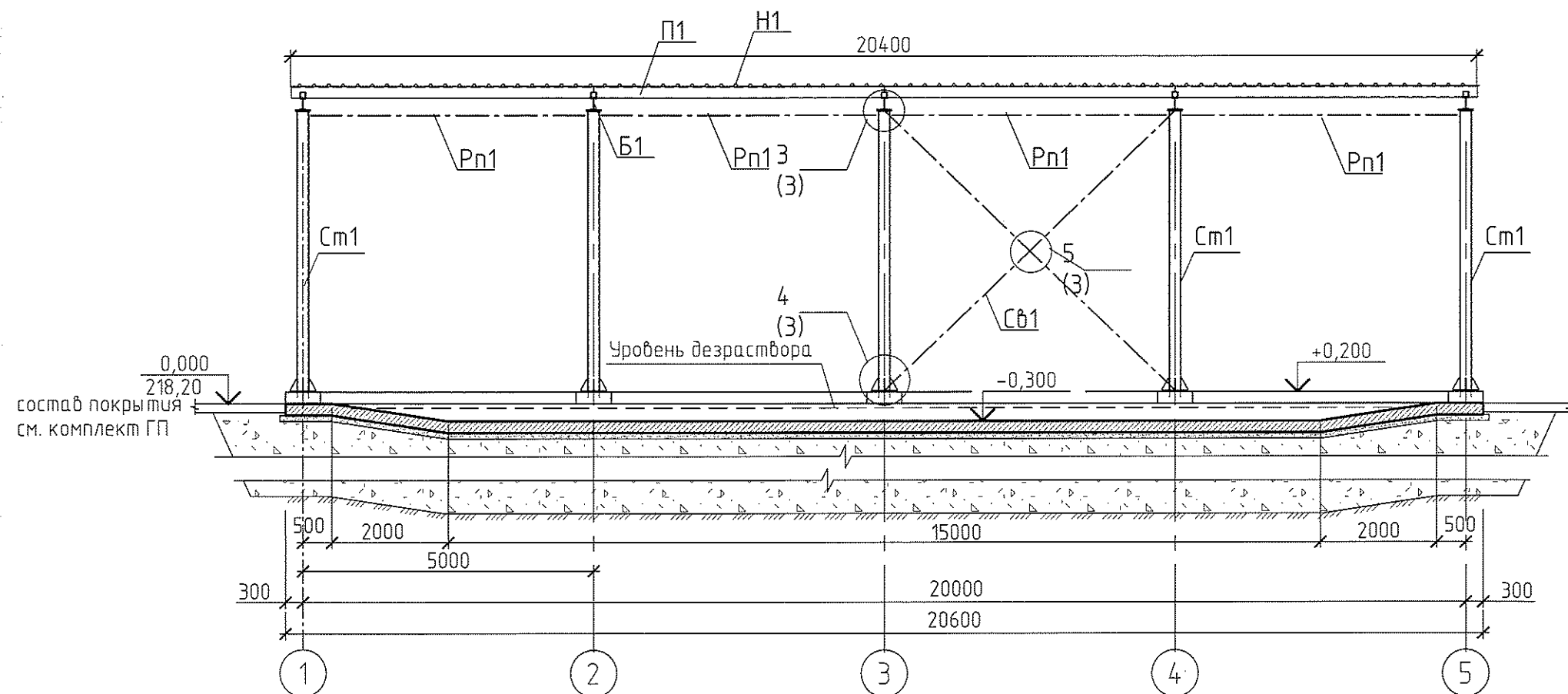
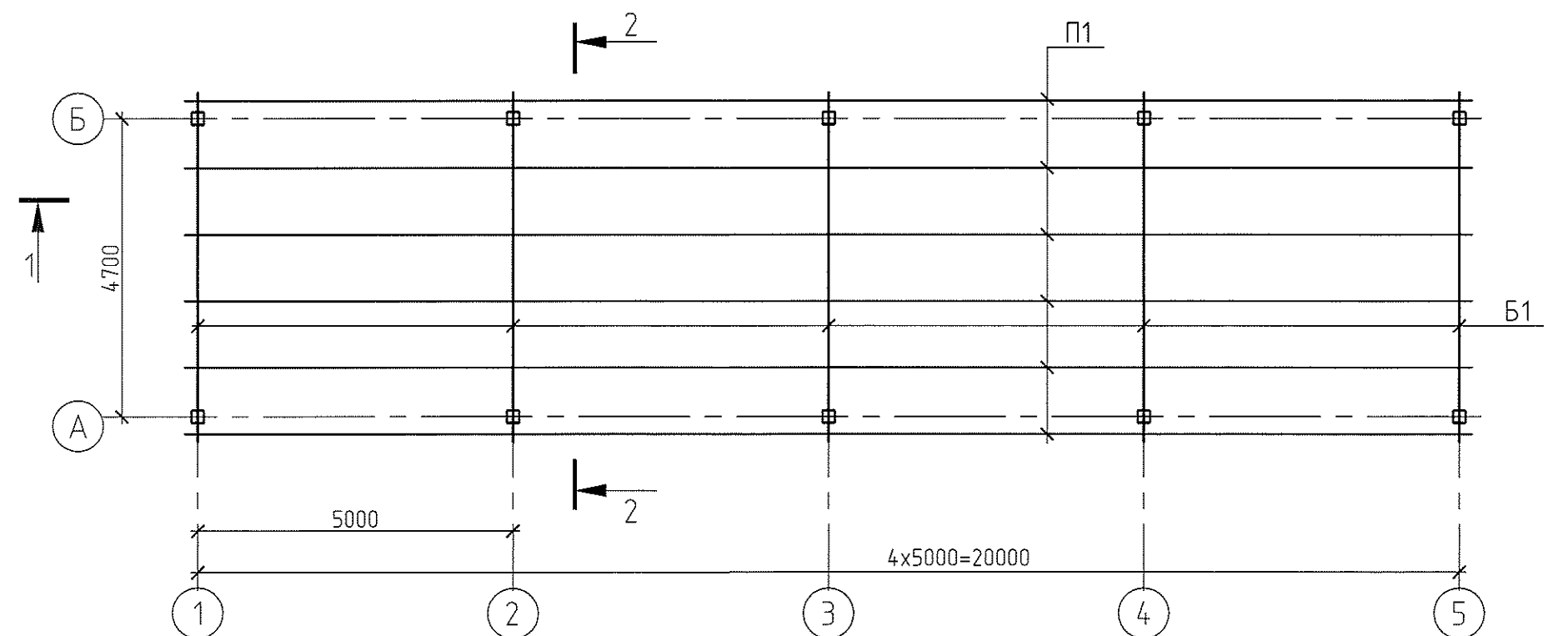
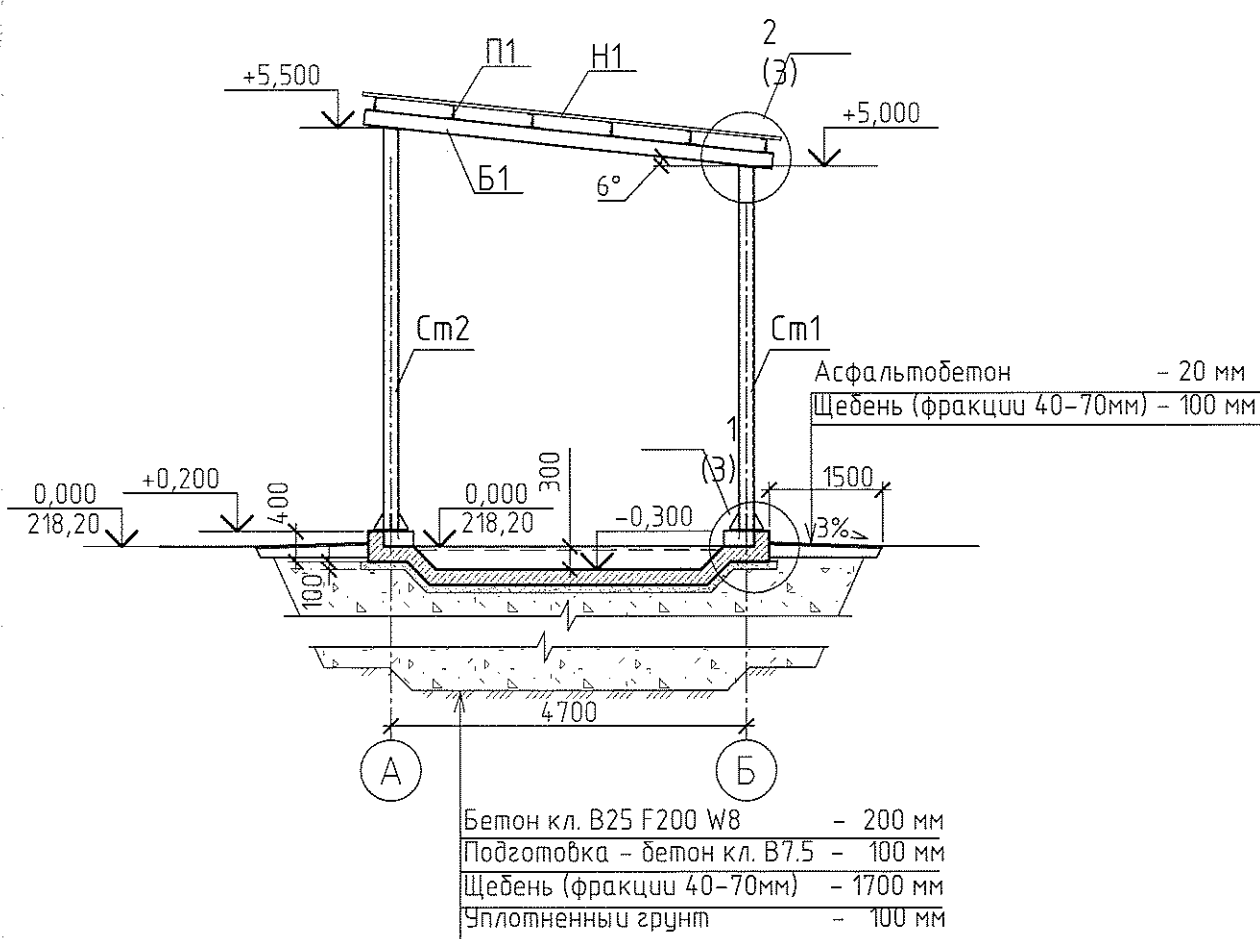


Схема расположения балок, прогонов



Разрез 2-2



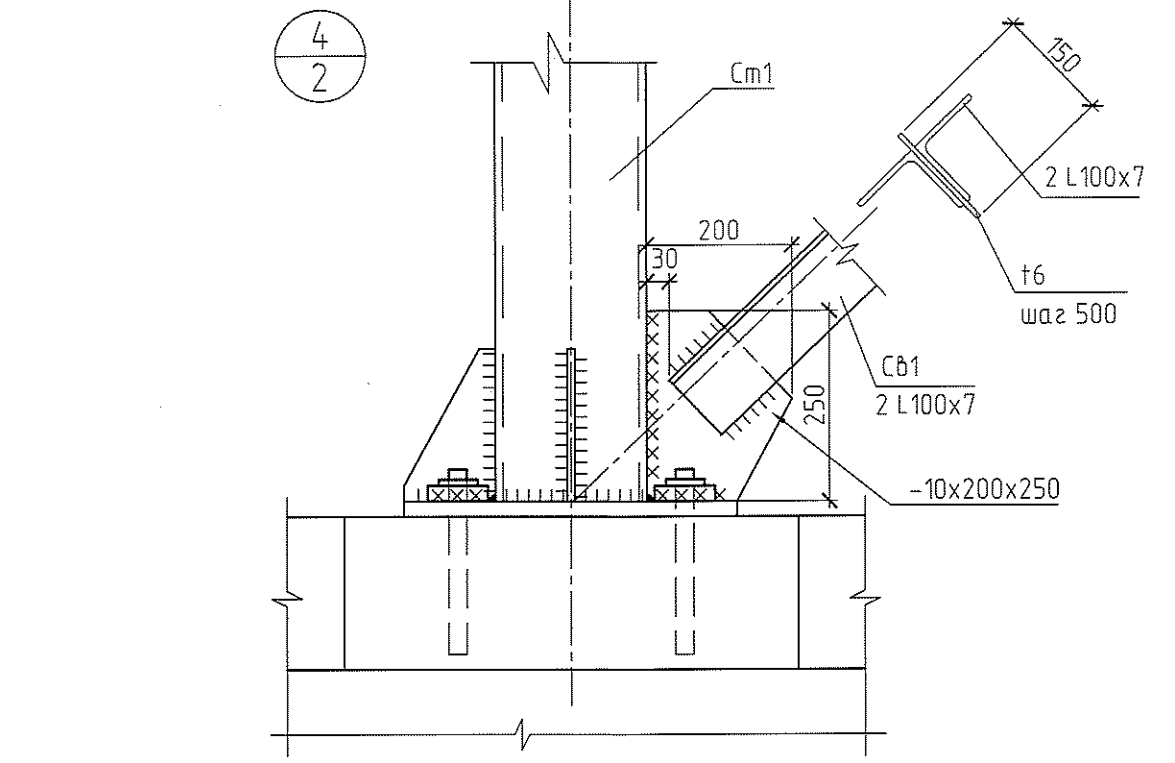
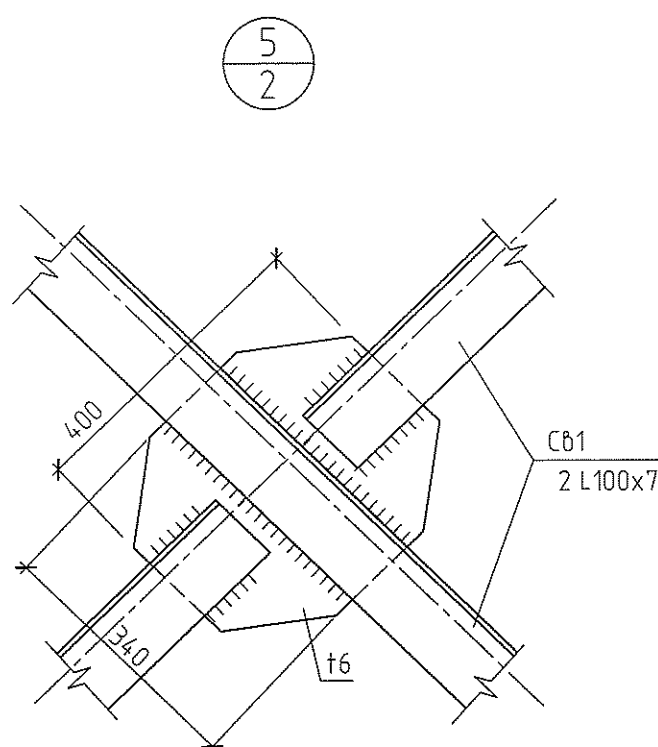
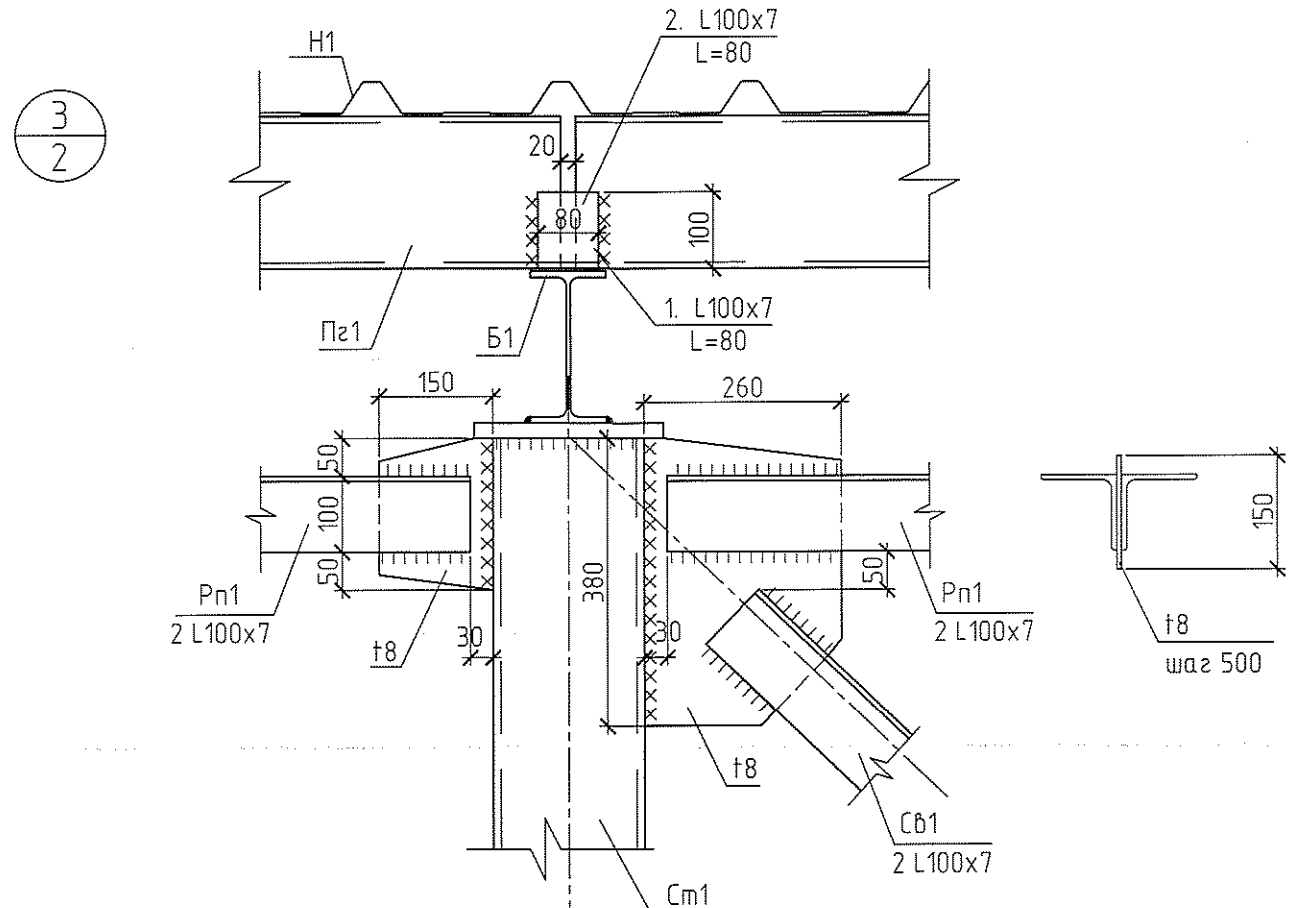
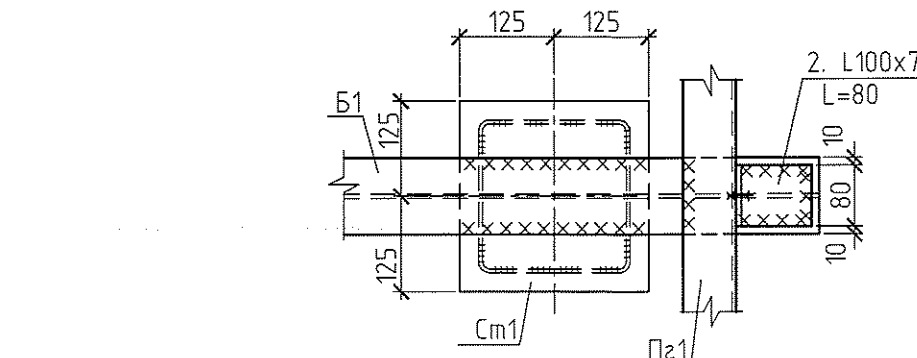
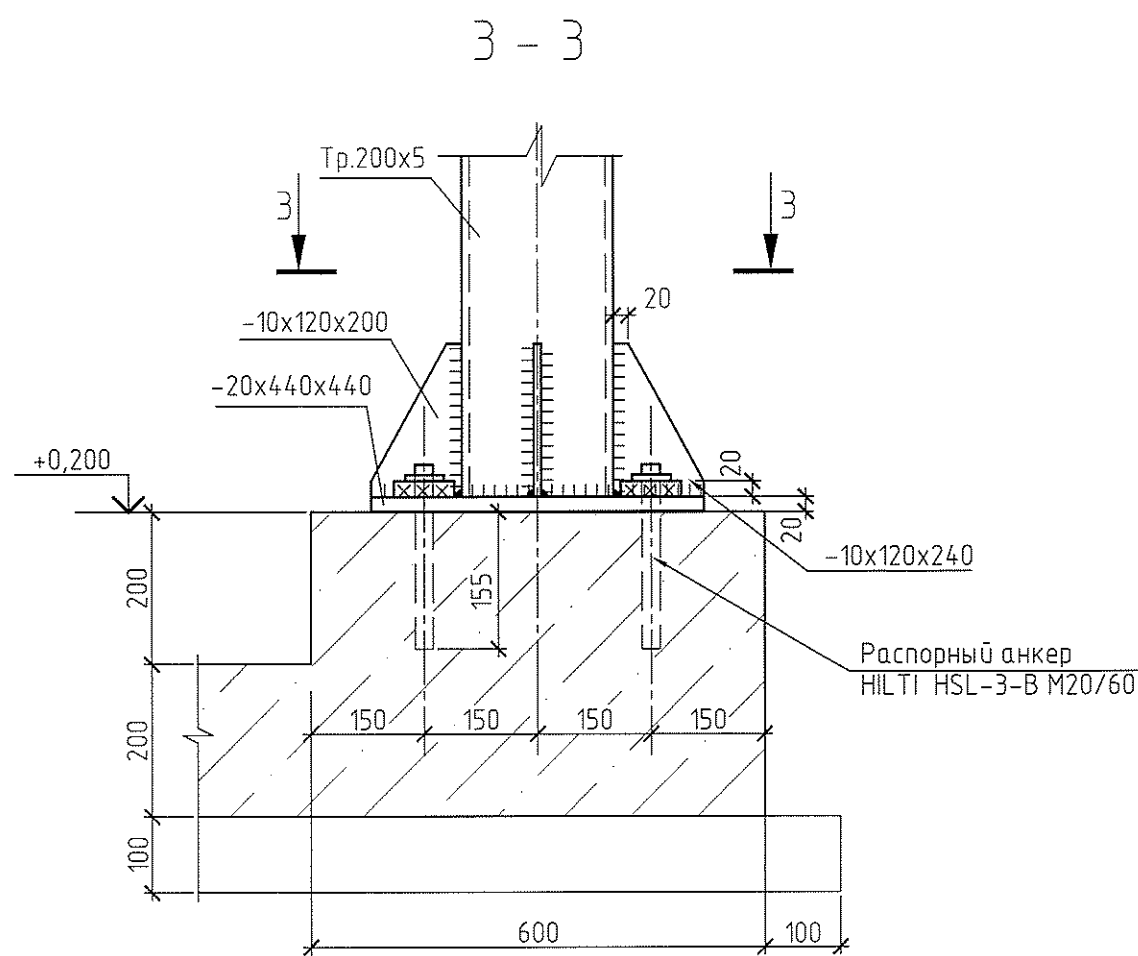
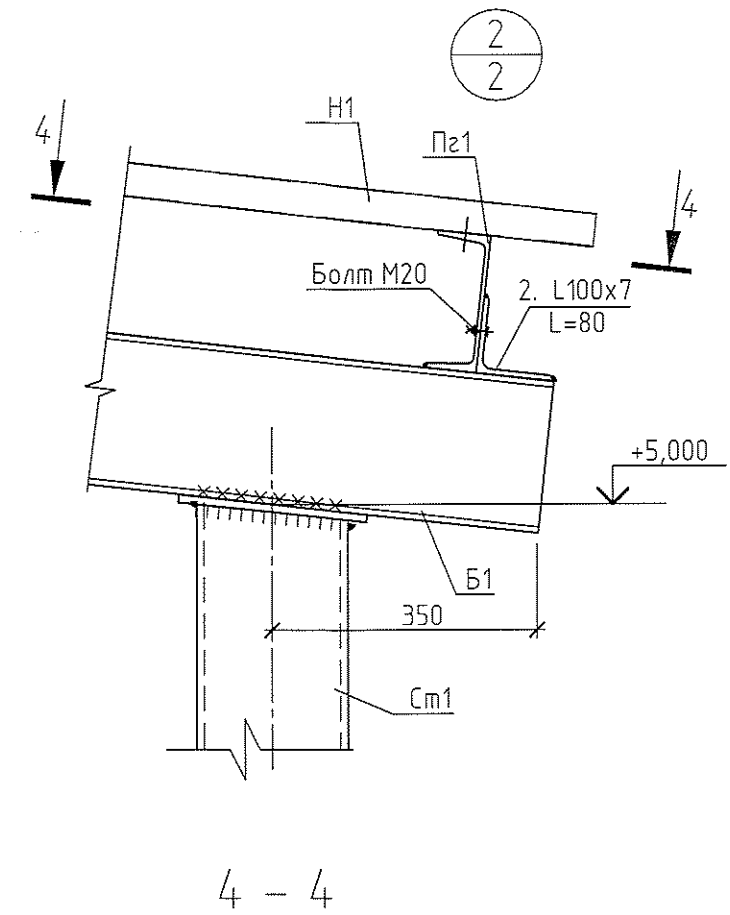
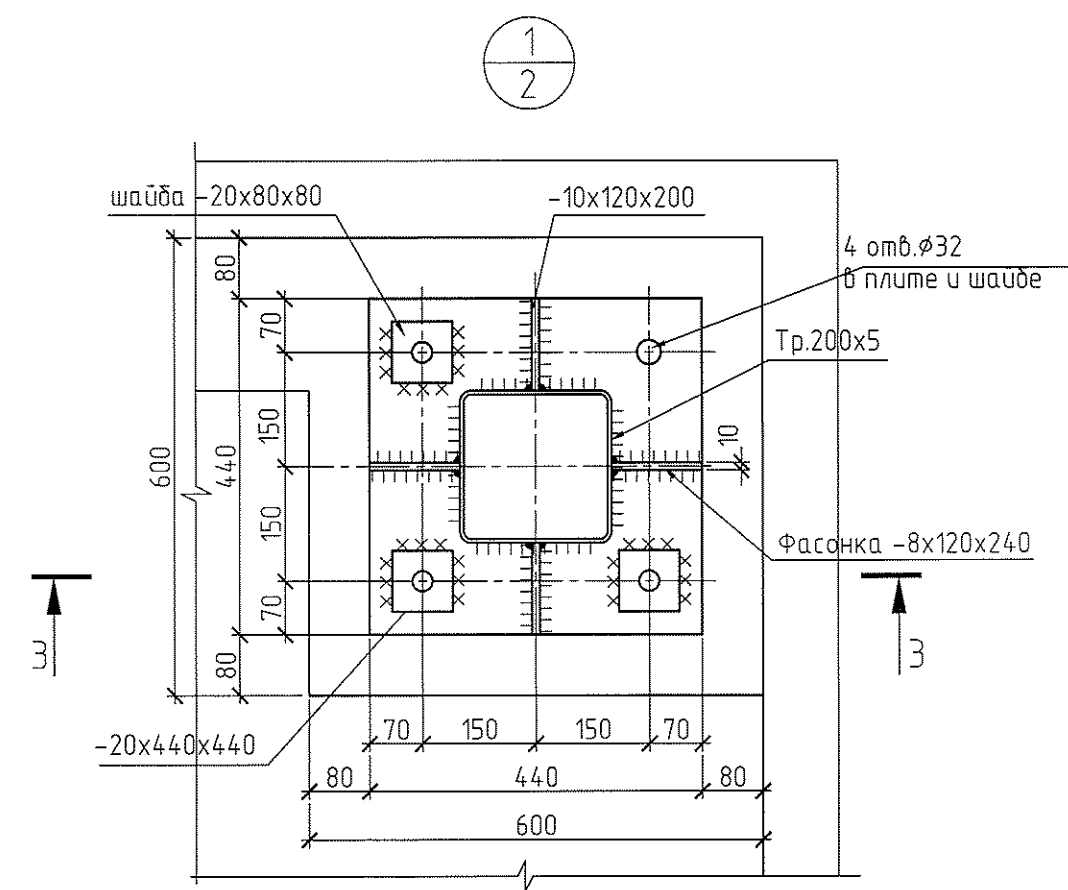
1. Основами дезбарьера является подушка из щебня фракции (40-70мм) ГОСТ 8267-93 с послойным уплотнением (слоями 200-300 мм) толщиной 1700 мм.
2. Защитный слой для сеток указан до грани арматуры.
3. Сварку производить электродами типа Э42 по ГОСТ 9467-75 в соответствии с требованиями ГОСТ 5264-80. Катет сварных швов принимать по наименьшей толщине свариваемых элементов.
4. Металлические конструкции окрасить двумя слоями эмали ПФ-133 ГОСТ 926-82 по двум слоям грунтовки ГФ-021 ГОСТ 25129-82.
5. Крепление профнастила к прогонам выполнять самонарезающими винтами В6 ГОСТ 10621-80 с уплотнительной шайбой из неопреной резины толщиной 1мм. Крепление профнастила к крайним прогонам и в местах стыка листов выполнять в каждой волне листа, а к средним - через волну, между собой листы крепить заклепками ЗК-10 с шагом 500мм.
6. Все отметки и размеры уточнять по месту.
7. Работы по устройству монолитных железобетонных конструкций выполнять в соответствии с требованиями СП 70.1333.2012 "Несущие и ограждающие конструкции".
8. Армирование выполнять отдельными стержнями из арматуры класса АIII (А400) из стали марки 35ГС.
9. Соединение горизонтальных и вертикальных арматурных стержней в местах пересечений производить при помощи вязальной проволоки. Вязальную проволоку принять диаметром 1,6-1,8мм по ГОСТ 9389-75.
10. Бетонирование выполнять бетоном класса В25, F200, W8 по ГОСТ 26633-2015.

Бетон кл. В25 F200 W8 - 200 мм  
 Подготовка - бетон кл. В7,5 - 100 мм  
 Щебень (фракции 40-70мм) - 1700 мм  
 Уплотненный грунт - 100 мм

Инф. № подл. / Побл. и дата / Взам. инд. №

130-1-003-ПО/00-00-АС			
Полигон промышленных отходов Рубцовского филиала АО «Алтайвагон»			
Изм.	Колуч.	Лист № док.	Подпись
1	-	Зам. 38-21	04.21
Разраб.	Ершова	04.21	04.21
Проб.	Осаченко	04.21	04.21
Нач.отд.	Осаченко	04.21	04.21
Н.контр.	Труфанова		
Дезинфицирующая установка (поз по ген.плану б). План. Схемы расположения стоек, распорок, связей по стойкам, балок, прогонов			000 "ПО Сибгипросельхозмаш" г.Барнаул
Формат А2			





Спецификация к схемам расположения элементов стоек, распорок и связей по стойкам, балок, прогонов

Поз.	Обозначение	Наименование	Кол.	Масса ед., кг	Примечание
См1	130-1-003-ПО/00-00-АС.И-См1, См2	Стойка См1	5	186,41	
См2		Стойка См2	5	201,46	
		Уголок 100x100x7 ГОСТ 8509-93 С245 ГОСТ 27772-2015			
Рп1	распорка	L=4740	16	51,15	
Св1	связь	Лобц	25,6	10,79	м. поз.
Б1	балка	Двутавр 20Б1 ГОСТ Р 57837-2017 С245 ГОСТ 27772-2015 L=5430	5	115,66	
Пр1	прогон	Швеллер 184 ГОСТ 8240-1997 С245 ГОСТ 27772-2015 Лобц	40,8	665,04	16,3 кг/м.поз.
1		Уголок 100x100x7 ГОСТ 8509-93 С245 ГОСТ 27772-2015 L=80	30	0,86	
Н1	ГОСТ 24045-2016	Стальной профлист НС44-1000-0,7 Собщ	114,3	948,69	8,3 кг/м²
2		Лист -8 ГОСТ 19903-2015 С245 ГОСТ 27772-2015 Собщ	1,6	100,48	62,8 кг/м²
3		Лист -6 ГОСТ 19903-2015 С245 ГОСТ 27772-2015 Собщ	2,0	94,20	47,1 кг/м²

1. Элементы, учтены в спецификации замаркированы на листе 2

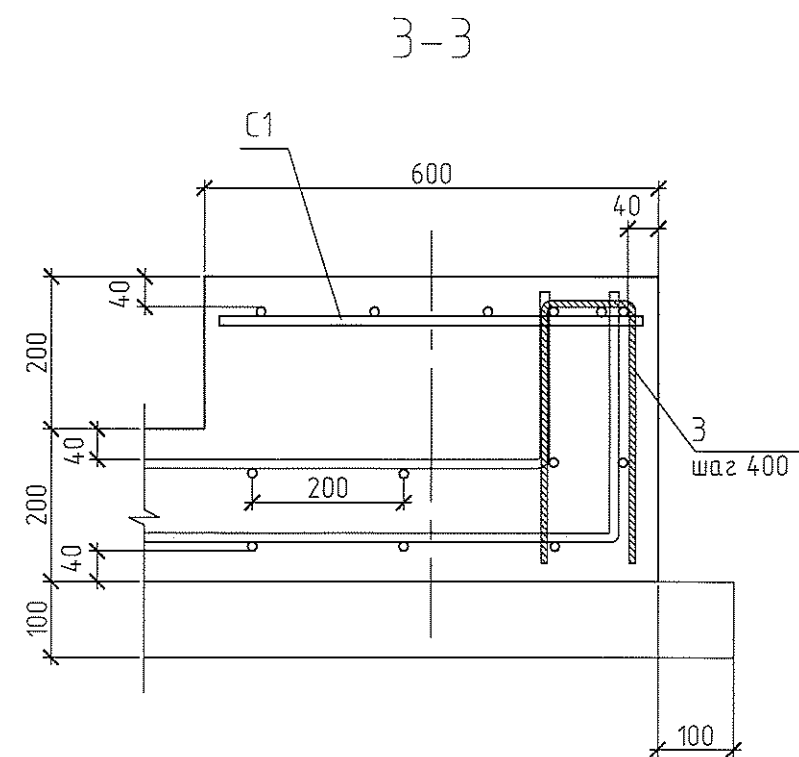
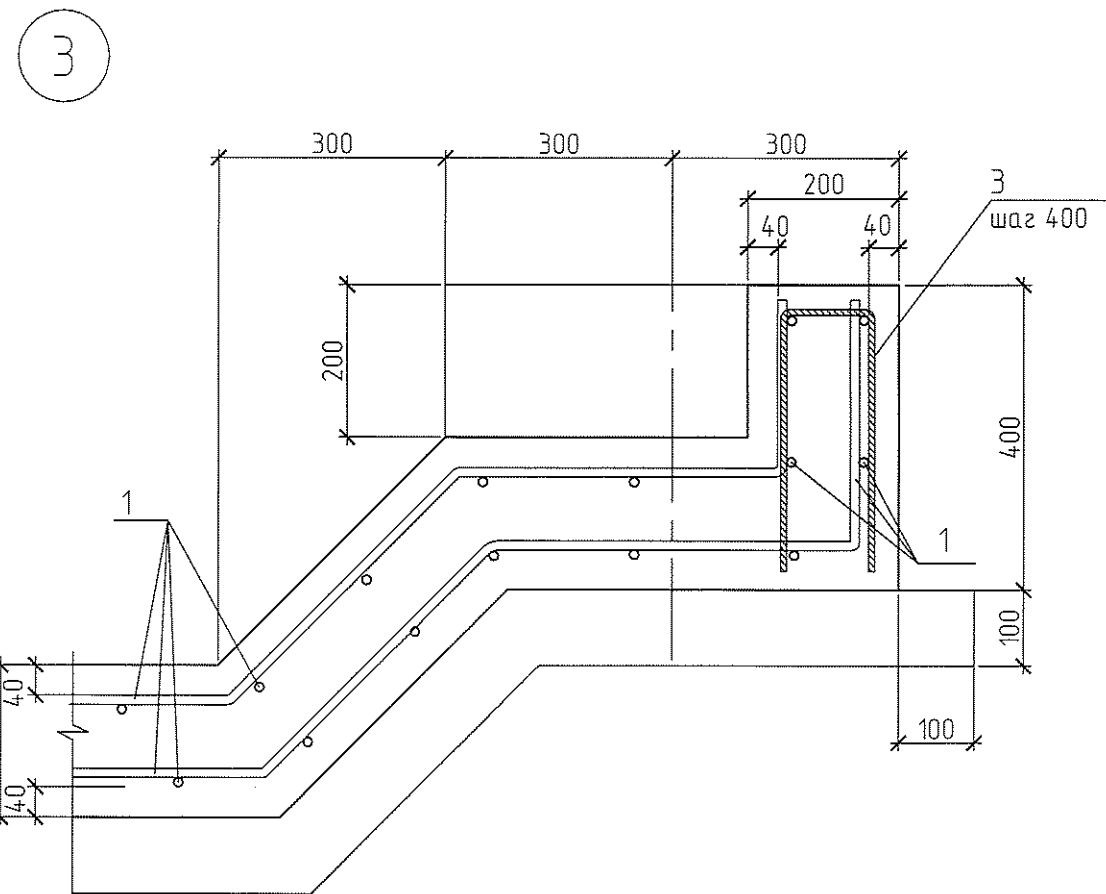
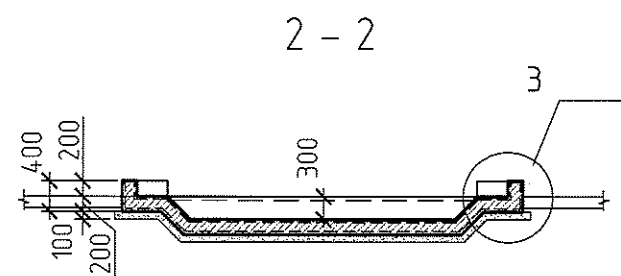
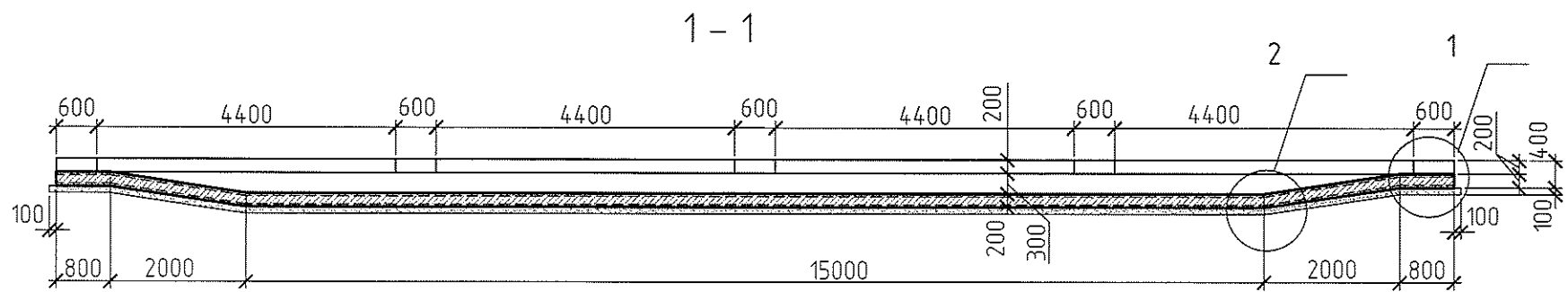
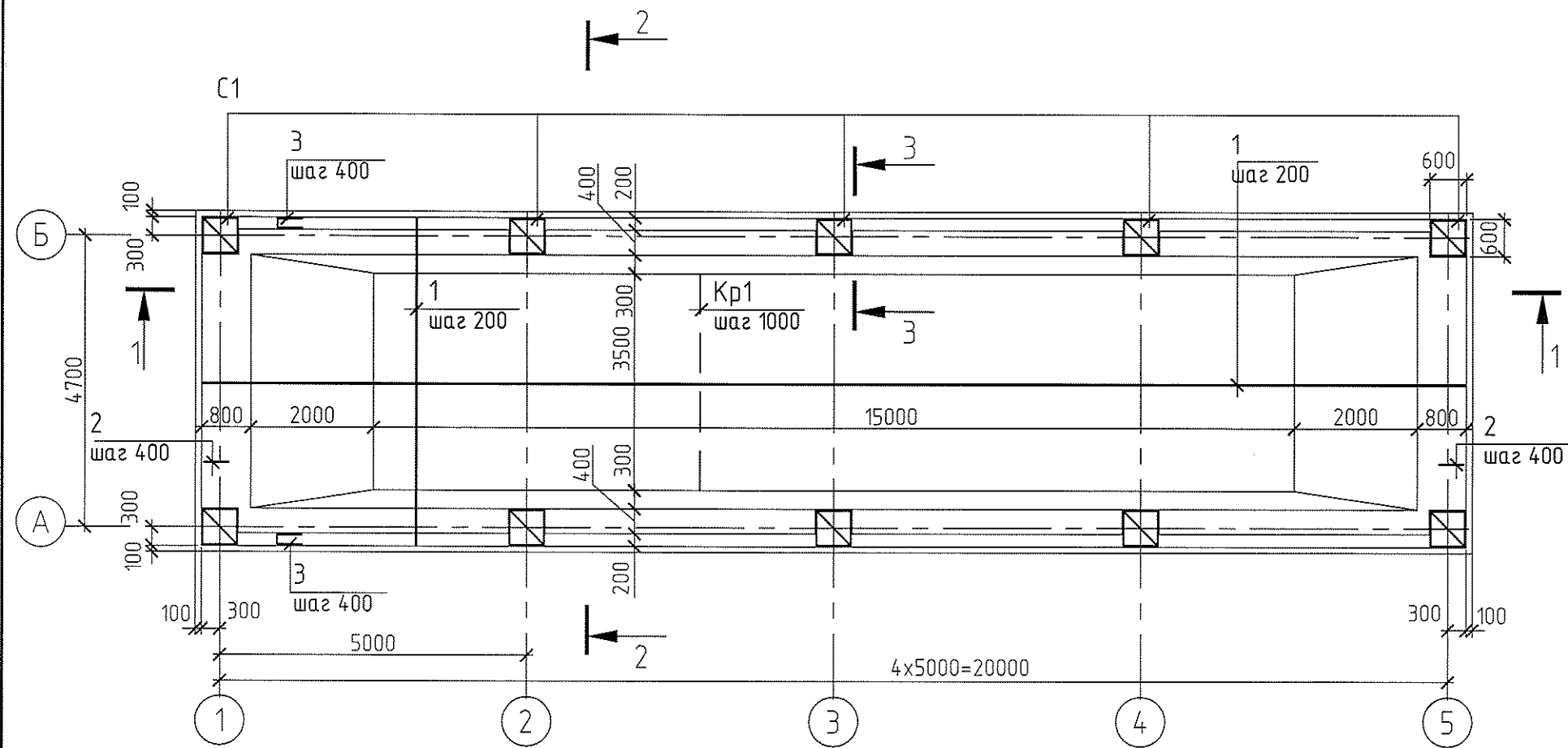
Инв. № побл.  
Подп. и дата.  
Взам. инв. №

130-1-003-ПО/00-00-АС					
Полигон промышленных отходов Рубцовского филиала АО «Алтайвагон»					
Изм.	Колуч.	Лист № док.	Подпись	Дата	
1	-	Зам. 38-21	<i>Иванов</i>	04.21	
Разраб.	Ершова		<i>Иванов</i>	04.21	Стадия
Проб.	Осадченко		<i>Иванов</i>	04.21	Лист
Нач.отд.	Осадченко		<i>Иванов</i>	04.21	Листов
Н.контр.	Труфанова		<i>Иванов</i>		П 5
Дезинфицирующая установка (поз по ген.плану 6). Узлы 1... 5					ООО "ПО Сибгипросельхозмаш" г.Барнаул

Формат А2



Схема расположения элементов армирования ванны



Ведомость деталей

Поз.	Эскиз
2	
3	

Спецификация к схеме расположения элементов армирования ванны

Поз.	Обозначение	Наименование	Кол.	Масса ед., кг	Примечание
<b>Сборочные единицы</b>					
1		12-А-III ГОСТ 5781-82, Лобщ.=2580	-	0,888	м. поз.
2		8-А-III ГОСТ 5781-82, L=950	28	0,38	
3		8-А-III ГОСТ 5781-82, L=850	132	0,34	
C1	ГОСТ 23279-2012	4С 12 А400-150 55x55	10	3,92	
Кр1	130-1-003-ПО/00-00-АС.И-Кр1	Каркас Кр 1	21	6,42	
<b>Материалы</b>					
	Ванна	Бетон класса В25, F200, W8	27,8		м³
	Подготовка	Бетон класса В7,5	12,0		м³

Инд. № подл. Подл. и дата. Взам. инв. №

130-1-003-ПО/00-00-АС					
Полигон промышленных отходов Рудцовского филиала АО «Алтайвагон»					
Изм.	Кол.уч.	Лист	№ док.	Подпись	Дата
Разраб.	Ершова	Ершова	04.21		
Проб.	Осадченко	Осадченко	04.21		
Нач.отд.	Осадченко	Осадченко	04.21		
Н.контр.	Труфанова				
				Стадия	Лист
				П	6
				000 "ПО Сибгипросельхозмаш" г.Барнаул	
				Формат А2	

Схема элементов навеса и плиты Пм1 на отм.0,000

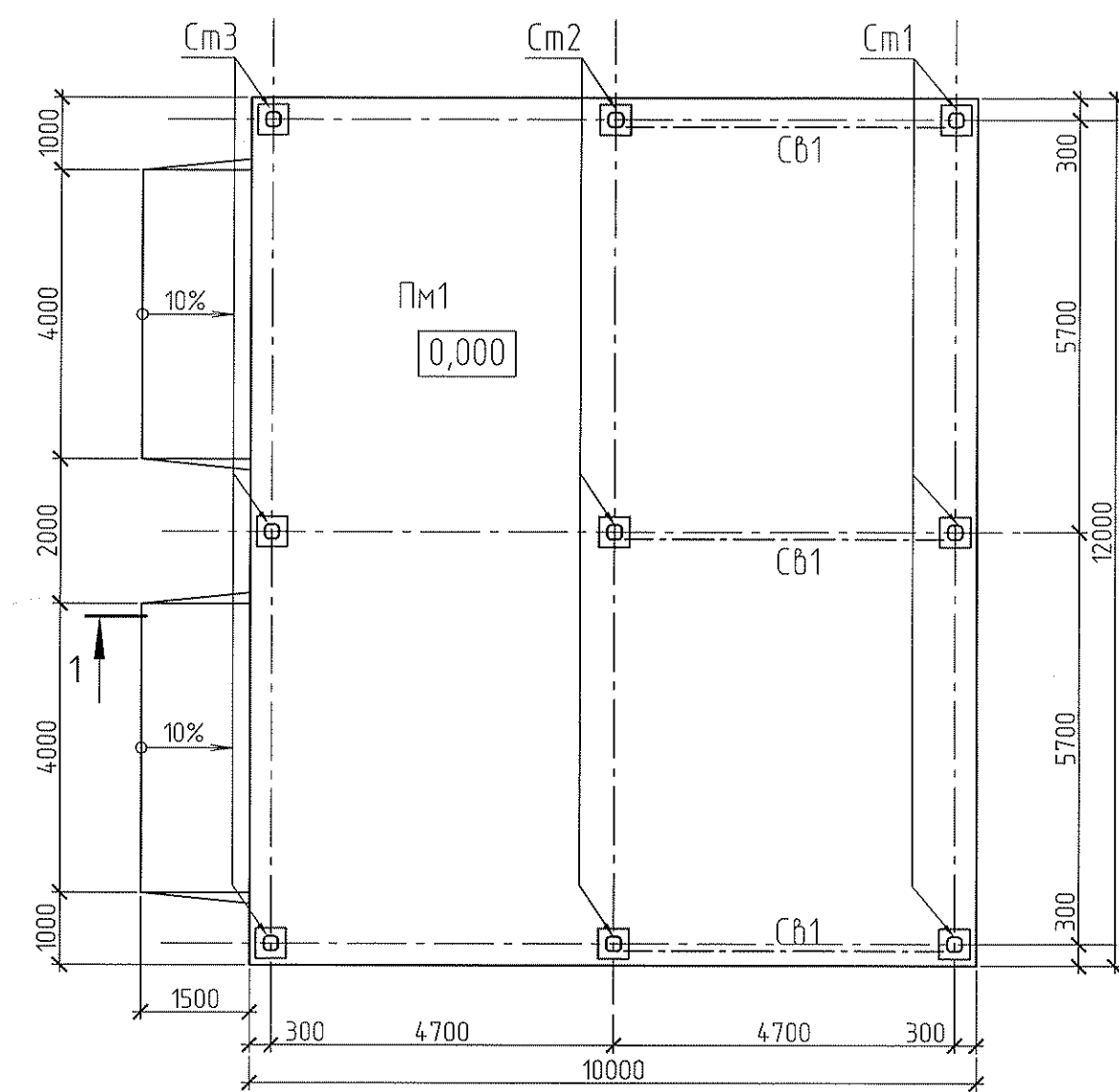
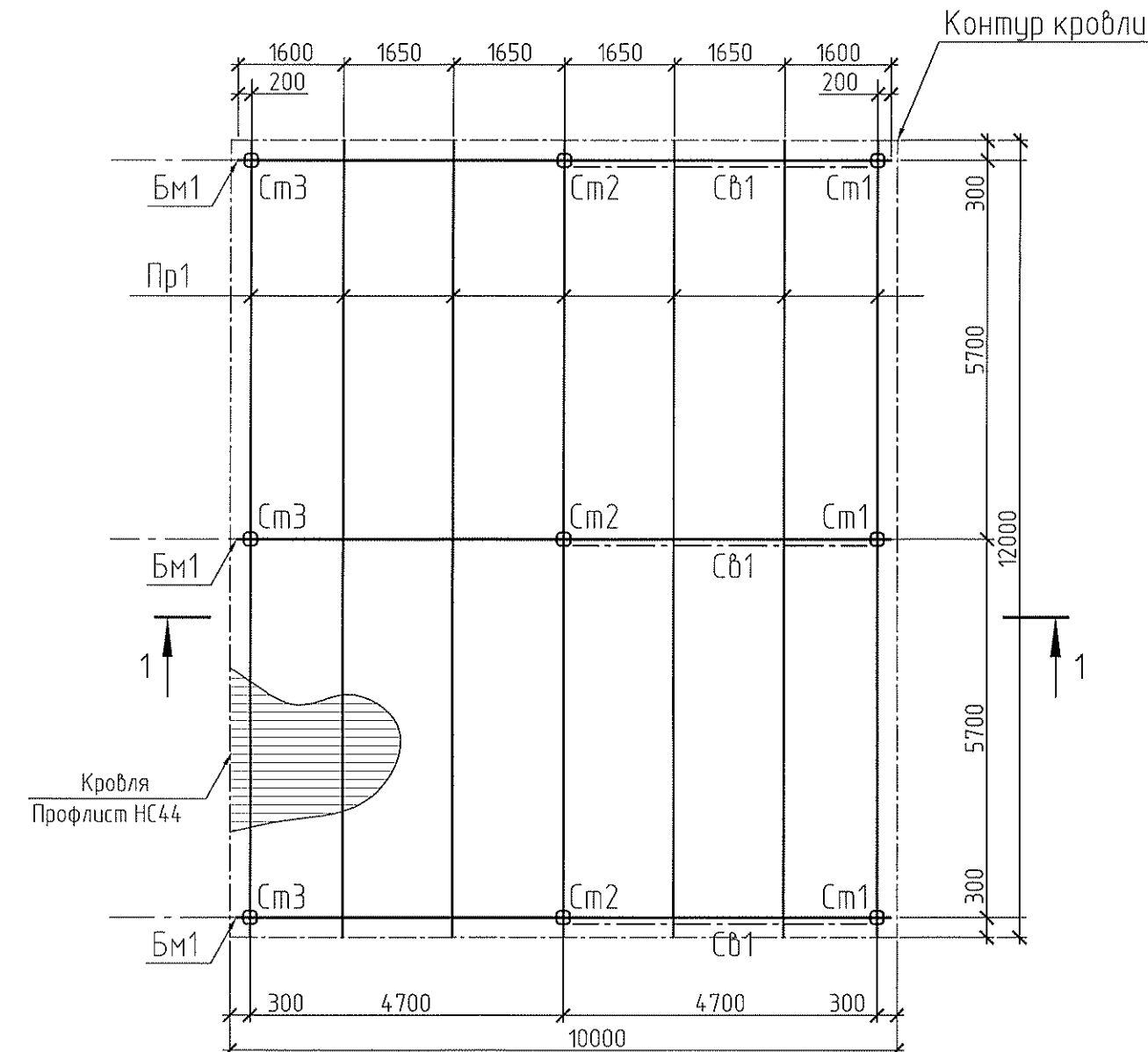


Схема элементов перекрытия навеса



Разрез 1-1

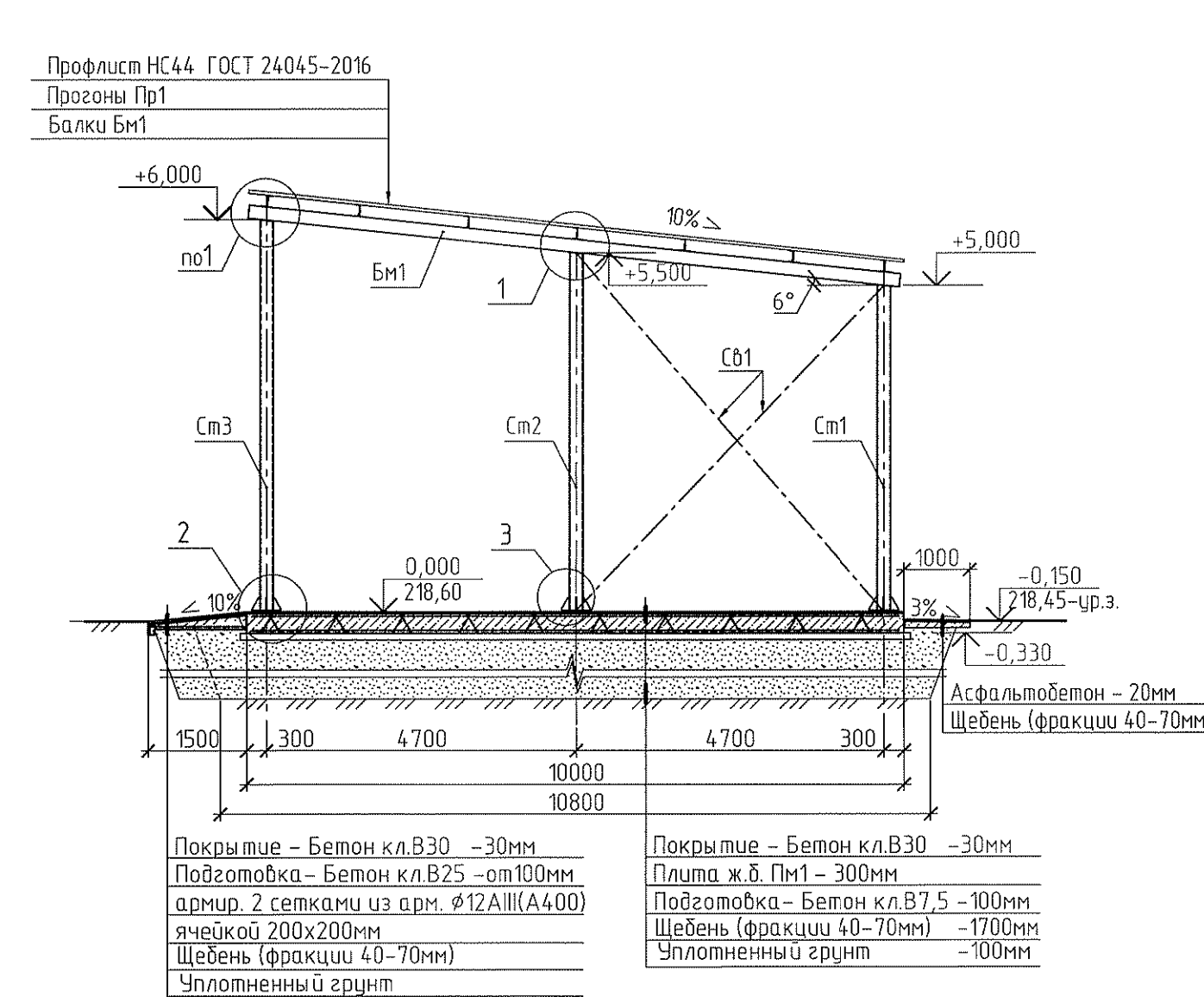
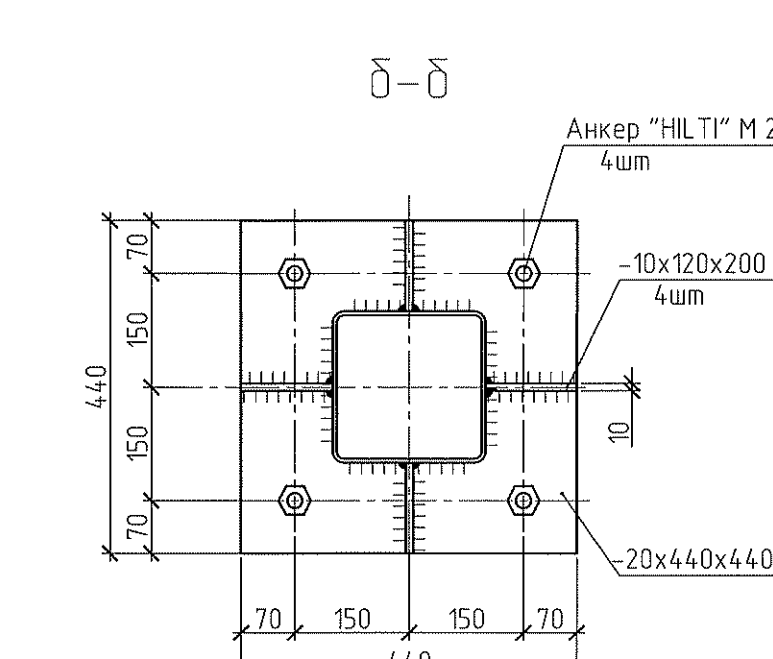
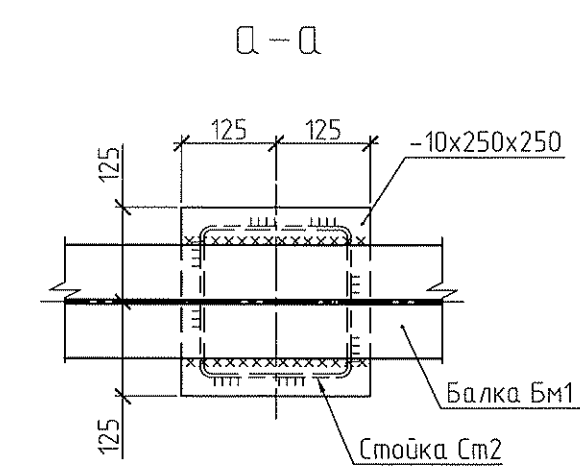
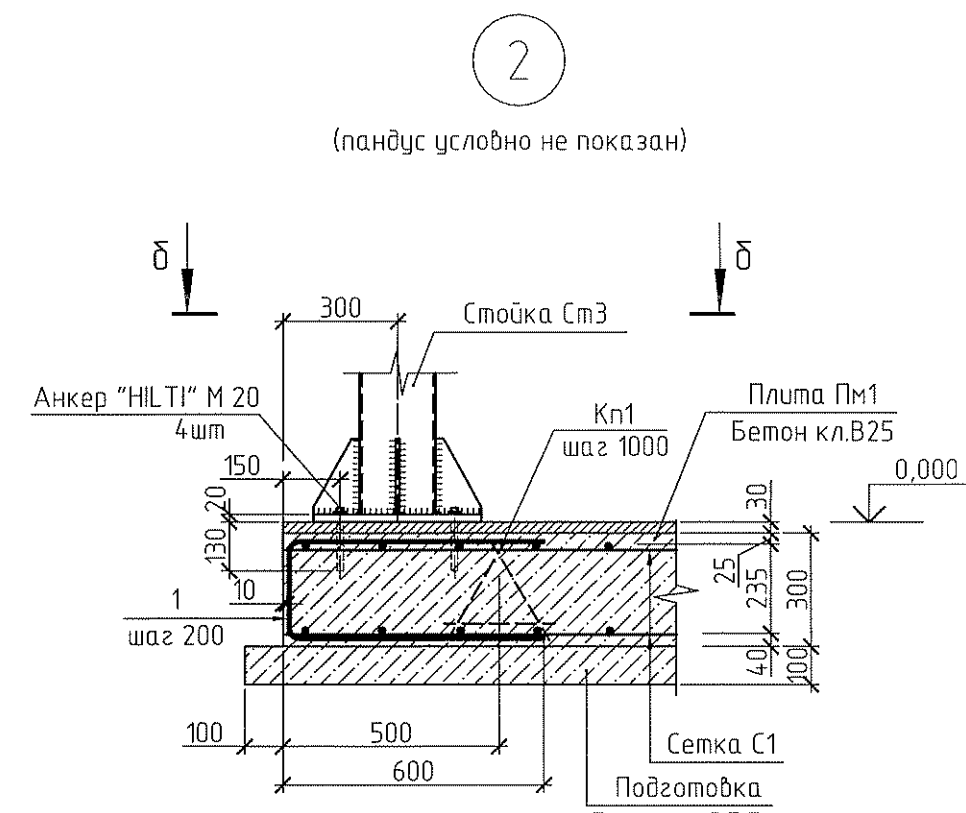
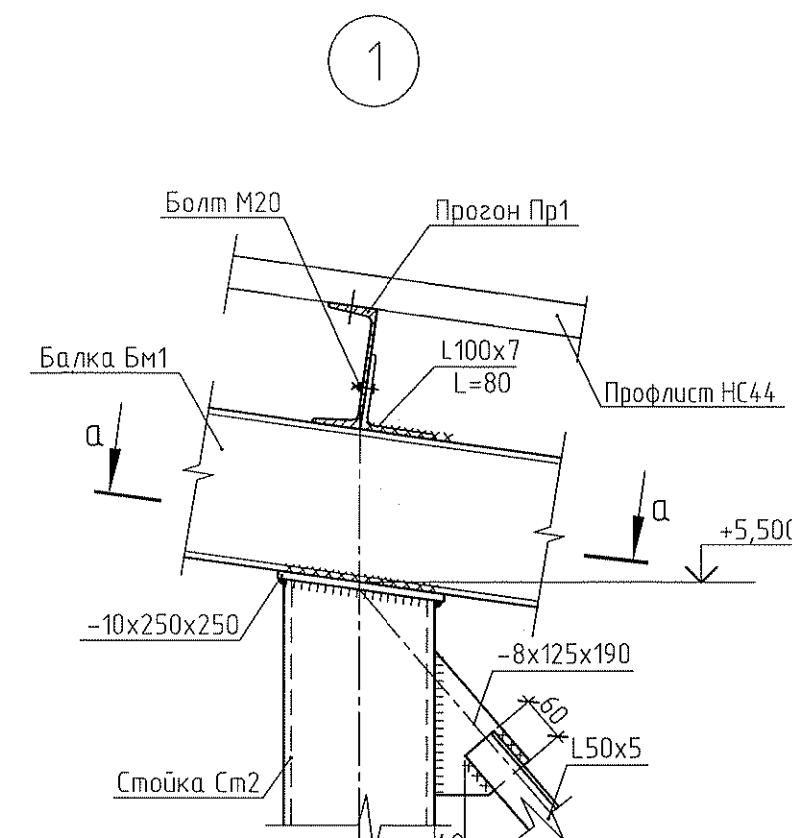
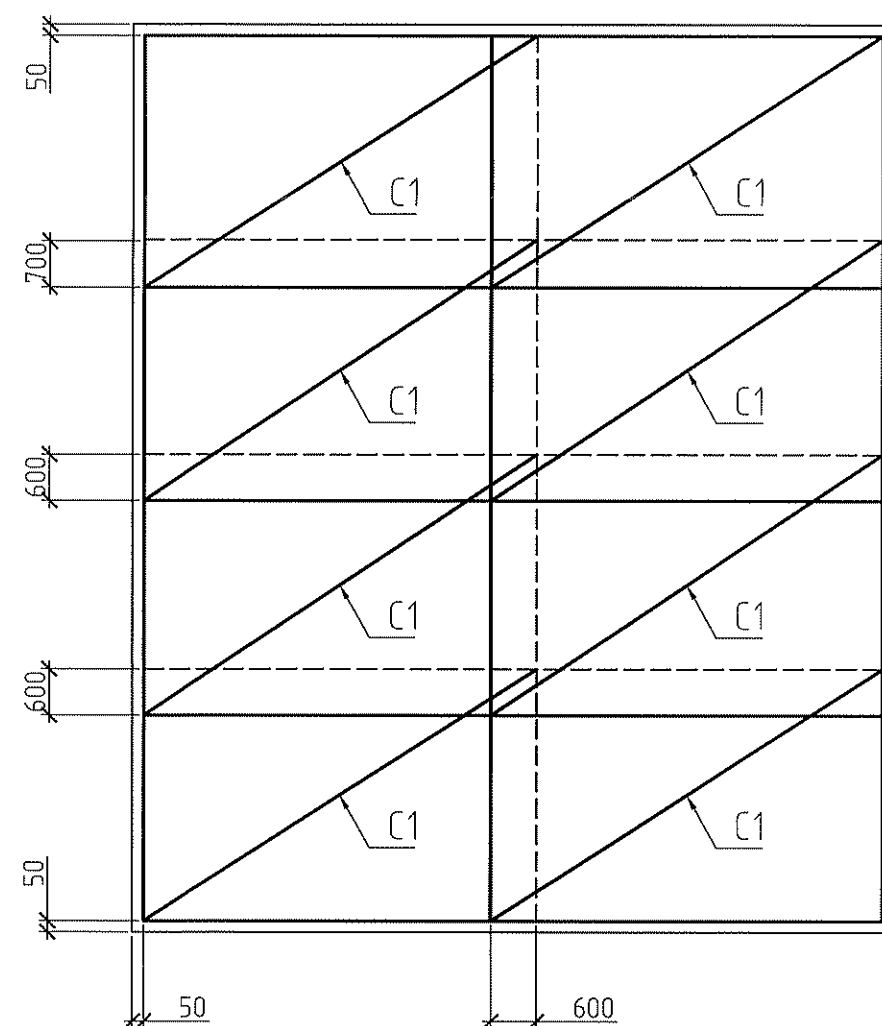


Схема армирования Пм1 верхнего и нижнего ряда



Спецификация элементов навеса и плиты Пм1

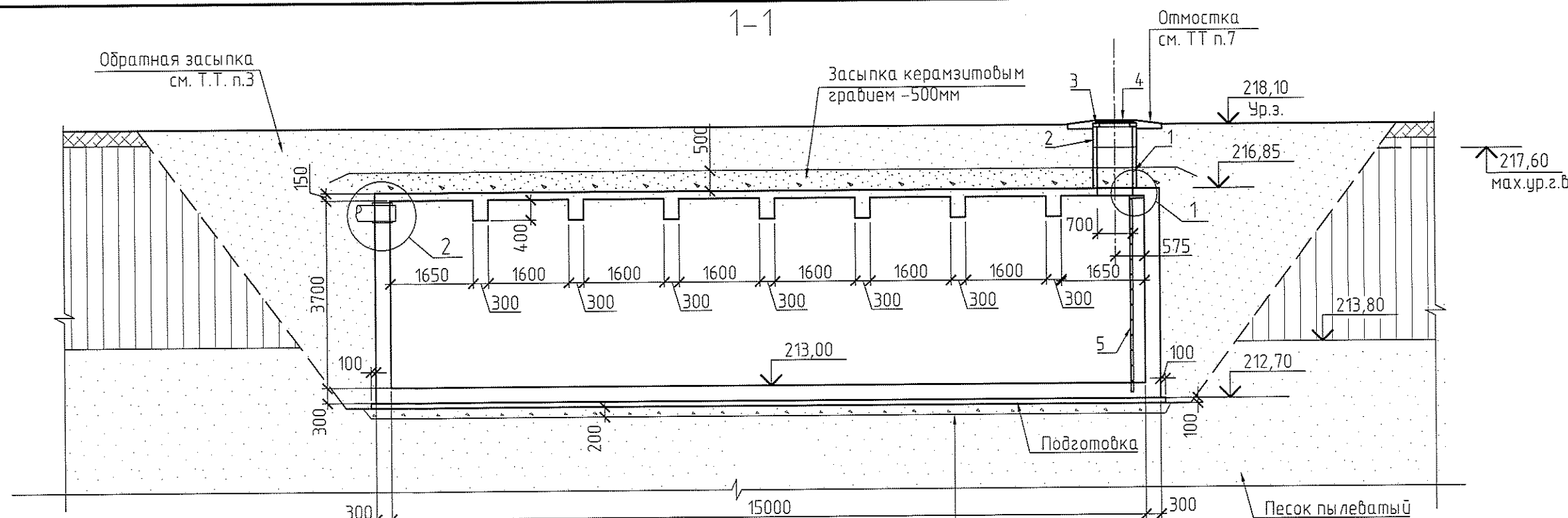
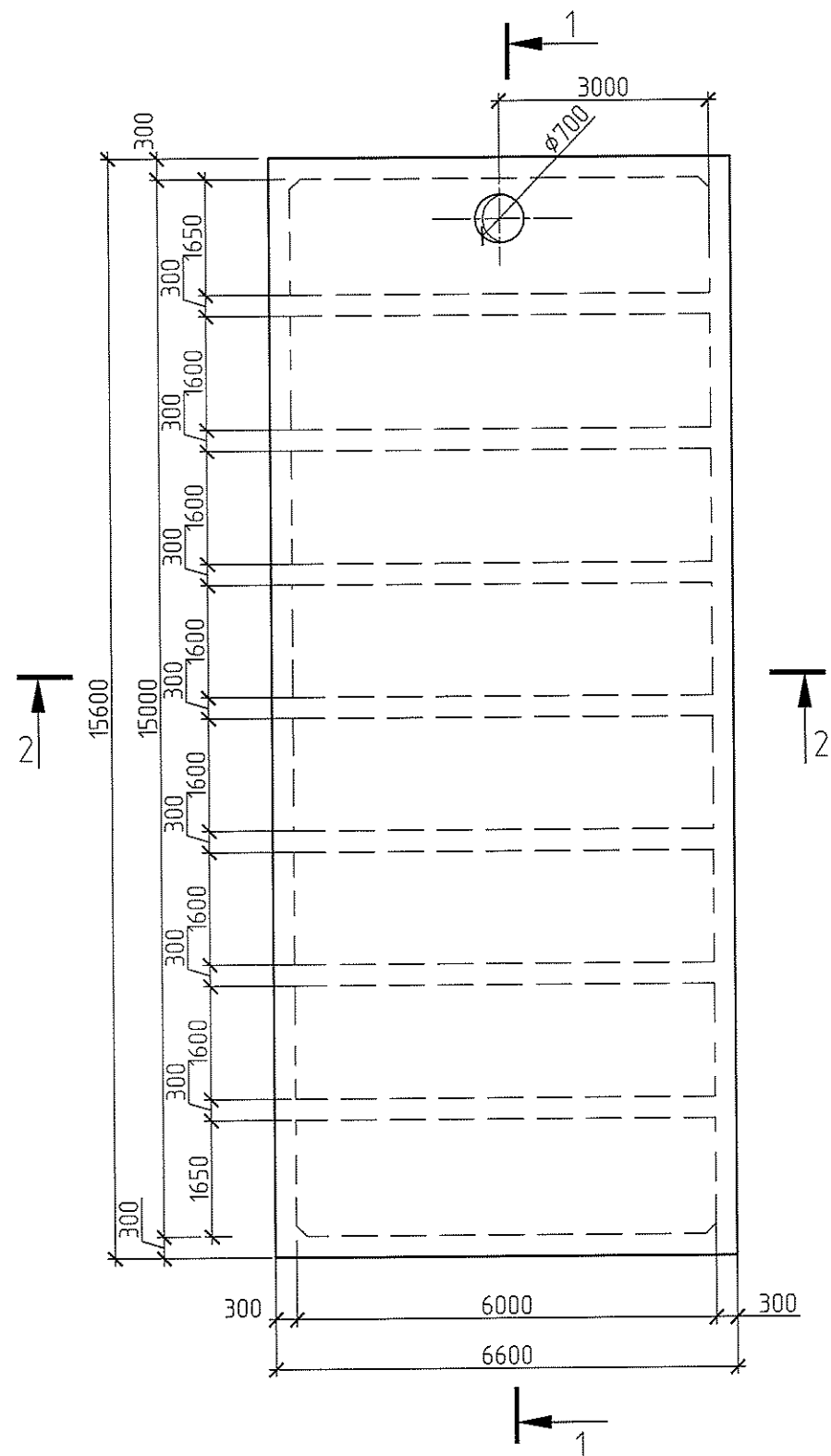
Поз.	Обозначение	Наименование	Кол.	Масса ед., кг	Примечание
<u>Монолитная ж.б.плита Пм1</u>					
C1	ГОСТ 23279-2012	4С 10 А400-200 345x525	8	115,69	
1		10-А-III ГОСТ 5781-82, L=1440	220	0,89	
Кп1	130-1-003-ПО/00-00-АС-И-Кп1	Каркас пространственный Кп1	120,0	4,0	м.п.
<u>Материалы</u>					
		плита Пм1	Бетон класса В25Ф200W6	36,0	— м <sup>3</sup>
		покрытие	Бетон класса В30Ф200W6	3,6	— м <sup>3</sup>
<u>Навес</u>					
<u>Стойка Cm1</u>					
		Стойка Cm1	3		
		Профиль 200x200x5 ГОСТ 30245-2003 С245 ГОСТ 27772-2015 L=4970	1	150,48	
		Лист 10x250x250 ГОСТ 19903-2015 С245 ГОСТ 27772-2015	1	4,91	
		Лист 20x440x440 ГОСТ 19903-2015 С245 ГОСТ 27772-2015	1	30,40	
		Лист 8x125x190 ГОСТ 19903-2015 С245 ГОСТ 27772-2015	1	1,49	
		Лист 10x125x220 ГОСТ 19903-2015 С245 ГОСТ 27772-2015	1	2,16	
		Лист 10x120x200 ГОСТ 19903-2015 С245 ГОСТ 27772-2015	3	1,88	
<u>Стойка Cm2</u>					
		Стойка Cm2	3		
		Профиль 200x200x5 ГОСТ 30245-2003 С245 ГОСТ 27772-2015 L=5470	1	165,62	
		Лист 10x250x250 ГОСТ 19903-2015 С245 ГОСТ 27772-2015	1	4,91	
		Лист 20x440x440 ГОСТ 19903-2015 С245 ГОСТ 27772-2015	1	30,40	
		Лист 8x125x190 ГОСТ 19903-2015 С245 ГОСТ 27772-2015	1	1,49	
		Лист 10x125x220 ГОСТ 19903-2015 С245 ГОСТ 27772-2015	1	2,16	
		Лист 10x120x200 ГОСТ 19903-2015 С245 ГОСТ 27772-2015	3	1,88	
<u>Стойка Cm3</u>					
		Стойка Cm3	3		
		Профиль 200x200x5 ГОСТ 30245-2003 С245 ГОСТ 27772-2015 L=5970	1	180,75	
		Лист 10x250x250 ГОСТ 19903-2015 С245 ГОСТ 27772-2015	1	4,91	
		Лист 20x440x440 ГОСТ 19903-2015 С245 ГОСТ 27772-2015	1	30,40	
		Лист 10x120x200 ГОСТ 19903-2015 С245 ГОСТ 27772-2015	4	1,88	
<u>Связь Cb1</u>					
		Связь Cb1	42,0	158,34	
		Уголок 50x50x5 ГОСТ 8509-93 С245 ГОСТ 27772-2015 Lобщ=	42,0	158,34	
<u>Балки, прогоны</u>					
Бм1		Двутавр 20Б1 ГОСТ Р 57837-2017 С245 ГОСТ 27772-2015 L=9970	3	212,36	
Пр1		Швеллер 189 ГОСТ 8240-97 С245 ГОСТ 27772-2015 L=2000	7	195,6	
		Уголок 50x50x5 ГОСТ 8509-93 С245 ГОСТ 27772-2015 L=80	21	0,30	
<u>Крыша</u>					
		ГОСТ 24045-2016	НС 44-1000-0,7	122,4	— м <sup>2</sup>
<u>Пандусы</u>					
		10-А-III ГОСТ 5781-82, Lобщ=2880м.поз.	—	1785,6	
		Бетон класса В25Ф200W6	1,3	—	м <sup>3</sup>
		Бетон класса В30Ф200W6	0,37	—	м <sup>3</sup>

- Основанием плиты является подушка из щебня фракции (40-70мм) ГОСТ 8267-93 с послойным уплотнением (слоями 20-30 см) толщиной 1700мм.
- Защитный слой для сеток указан до грани арматуры.
- Сварку производить электродами типа Э42 по ГОСТ 9467-75 в соответствии с требованиями ГОСТ 5264-80. Катет сварных швов принимать по наименьшей толщине свариваемых элементов.
- Металлические конструкции окрасить двумя слоями эмали ПФ-133 ГОСТ 926-82 по двум слоям грунтовки ГФ-021 ГОСТ 25129-82.
- Крепление профнастила к прогонам выполнять самонарезающими винтами В6 ГОСТ 10621-80 с уплотнительной шайбой из неопренированной резины толщиной 1мм. Крепление профнастила к крайним прогонам и в местах стыка листов выполнять в каждой волне листа, а к средним - через волну, между собой листы крепить заклепками ЗК-10 с шагом 500мм.
- Для крепления стоек применять распорные анкера HILTI HSL-3-G M20/30 (3шт на одну площадку), не требующие использования динамометрического ключа.
- Монолитную ж.б.плиту Пм1 выполнять по бетонной подготовке толщиной 100 мм из бетона класса В7,5 с уширением в каждую сторону на 100 мм.
- Наружные поверхности, соприкасающиеся с грунтом, обмазать горячей битумной мастикой за два раза.

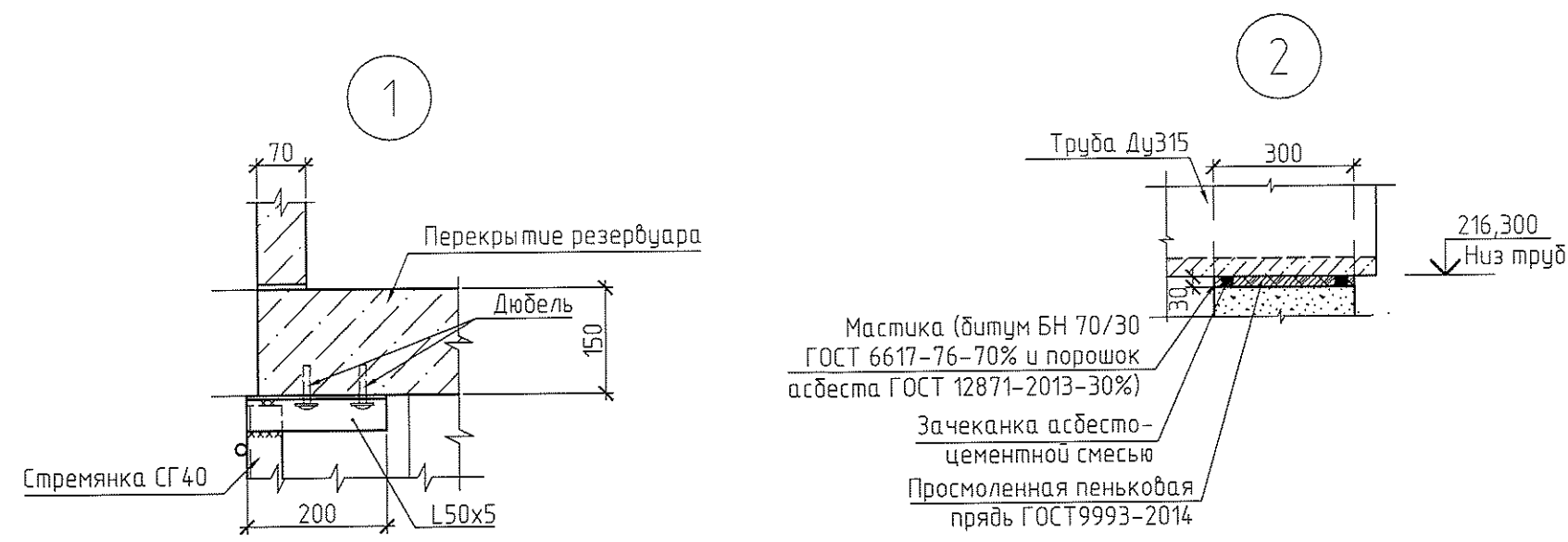
Лист № подл. / Всего листов

130-1-003-ПО/00-00-АС					
Полигон промышленных отходов Рубцовского филиала АО «Алтайгаз»					
1	Зам.	38-21	04.21		
Изм.	Кален.	Лист № док.	Подпись	Дата	
Разраб.	Немчинова			04.21	
Проб.	Осавченко			04.21	
Нач.отд.	Осавченко			04.21	
Н.контр.	Труфанова				
				Стация	Лист
				П	7
Навес для стоянки техники (поз. по ген.плану 7)				ООО "ПО Сибгипросельхозмаш" г.Барнаул	
Формат А1					

Резервуар-накопитель V=300м³  
(поз. по генплану 13)



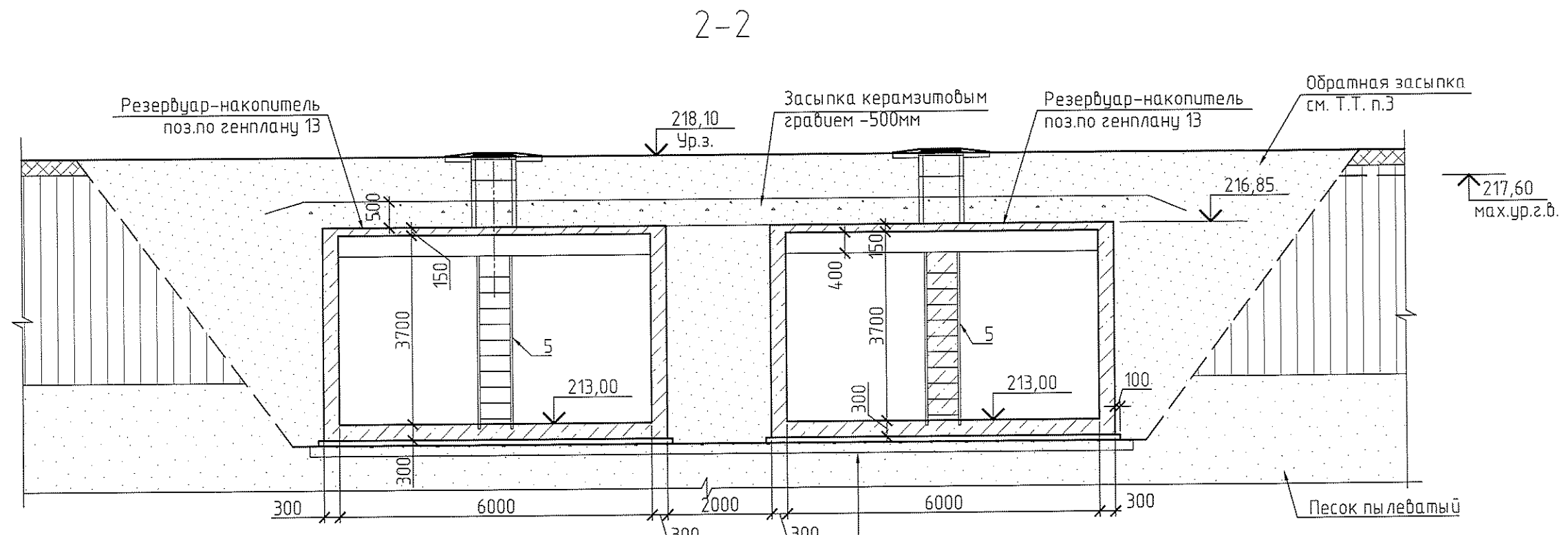
Днище железобетонное -300мм  
Подготовка-бетон кл. В7,5-100мм  
Профилированная мембрана PLANTER standard "Техноколь" /СТО 7274.6455-3.4.2-2014/  
Уплотненный щебень -200 мм



Резервуар-накопитель  
Спецификация сборных элементов резервуара-накопителя

Поз.	Обозначение	Наименование	Кол.	Масса ед., кг	Примечание
Сборные элементы					
1	3.900.1-14, вып.1	Кольцо стеновое КС7.9	1	380	
2	3.900.1-14, вып.1	Кольцо стеновое КС7.3	1	130	
3	3.900.1-14, вып.1	Кольцо опорное КО6	1	50	
4	ГОСТ 3634-2019	Люк С (В125)	1	70	
5	1.450.3-7.94, выпуск 2	Стремянка СГ-40	1	71,8	

- Основанием резервуара является подушка из щебня фракции (40-70мм) ГОСТ 8267-93 толщиной 200мм. Грунт в основании уплотнить на глубину 0,1м.
- Кольца стеновые устанавливать по слою цементно-песчаного раствора М50 F100 с добавлением герметика "Антигидрон марка 5 "Жидкий гиперконцентрат" ТУ 5745-001-54575429-2008 в количестве 4л/м³ раствора.
- Обратную засыпку пазух выполнять песком средним с уплотнением слоями толщиной 20-30см до достижения  $\gamma_{ск}=1,65т/м³$ .
- Монолитную часть резервуара выполнять из бетона класса В20 F150 с добавлением герметика "Антигидрон марка 5 "Жидкий гиперконцентрат" ТУ 5745-001-54575429-2008 в количестве 4л/м³ бетона.
- Под резервуар выполнить подготовку из бетона класса В7,5 толщиной 100мм. Размеры подготовки в плане принять на 100мм больше габаритов резервуара.
- Для всех сборных железобетонных конструкций принять марки по морозостойкости F200, по водонепроницаемости W6.
- Вокруг люка резервуара выполнить отмостку из асфальтобетона толщиной 20мм по щебеночному основанию толщиной 100мм. Ширину отмостки принять 500мм.
- Поверхности металлических элементов защитить от коррозии эмалью ХВ-785 по ГОСТ 7313-75 в 3 слоя по грунту ХС-010 (ТУ 6-21-51-90) в 2 слоя общей толщиной 180мм по подготовленной поверхности.
- Защитный слой бетона дан до грани арматуры.
- Место расположения резервуаров-накопителей смотри чертежи комплекта ГП.
- Расход материалов дан на один резервуар. Количество по схеме-2шт



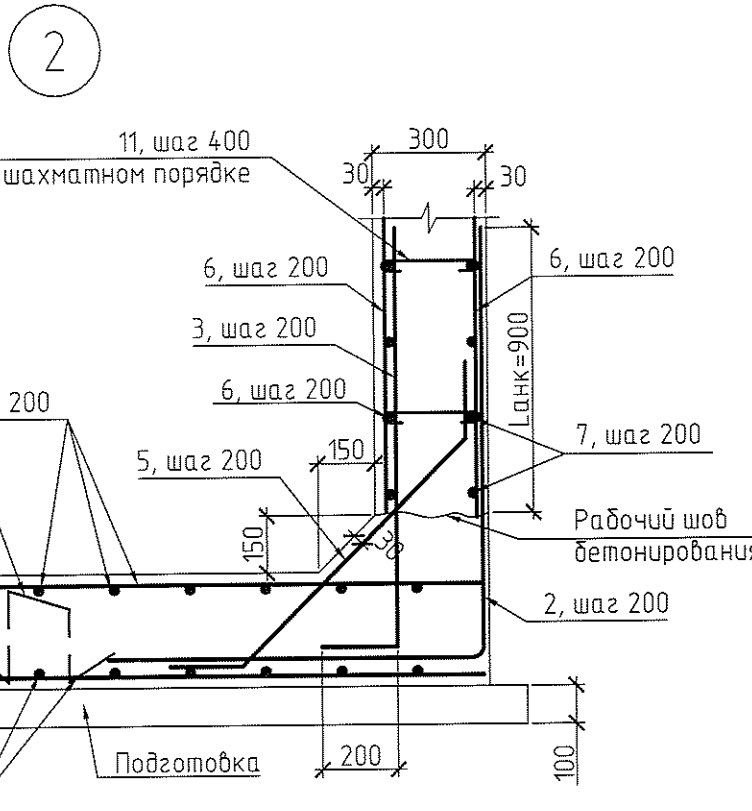
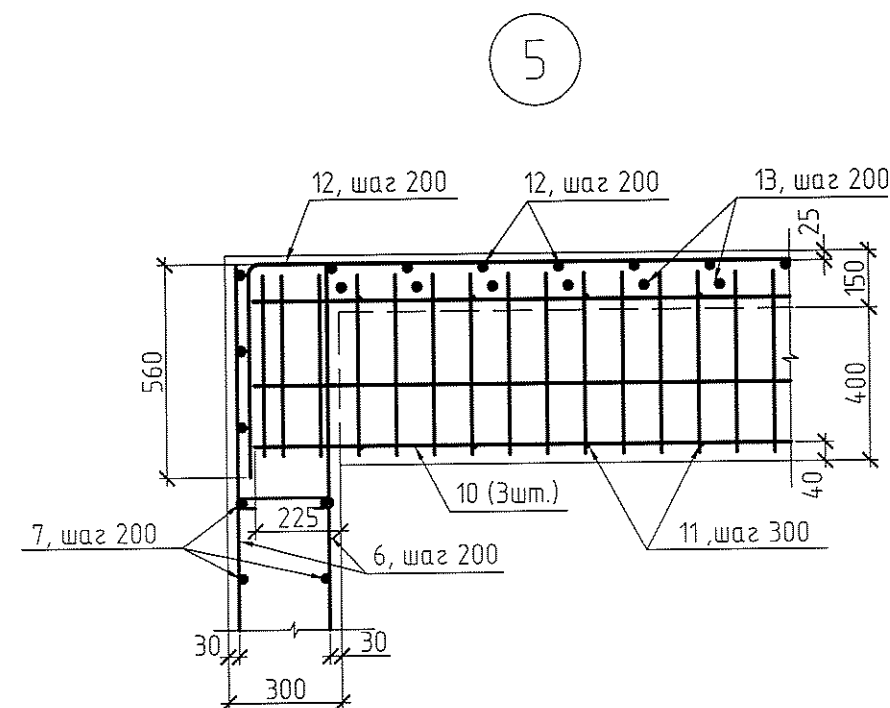
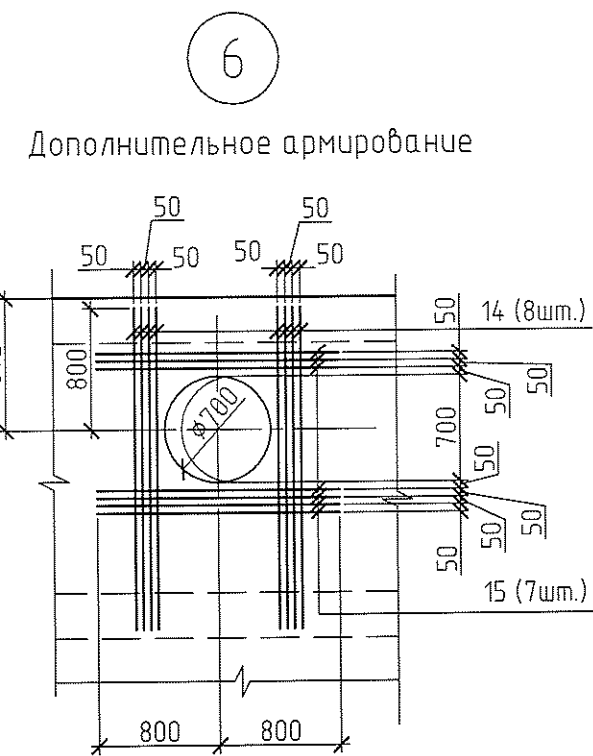
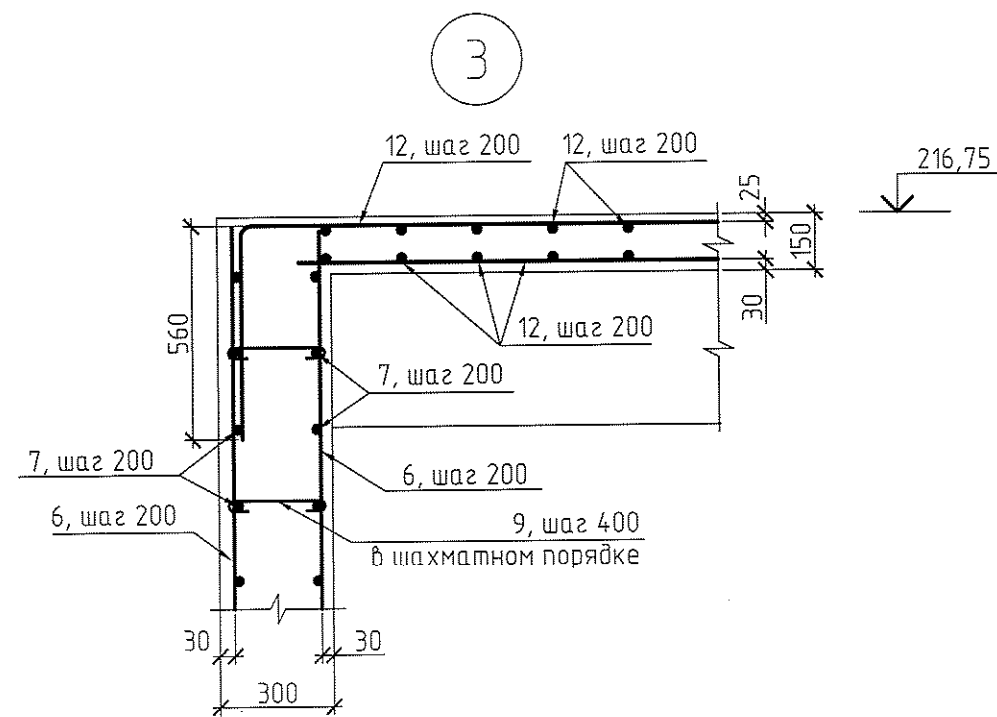
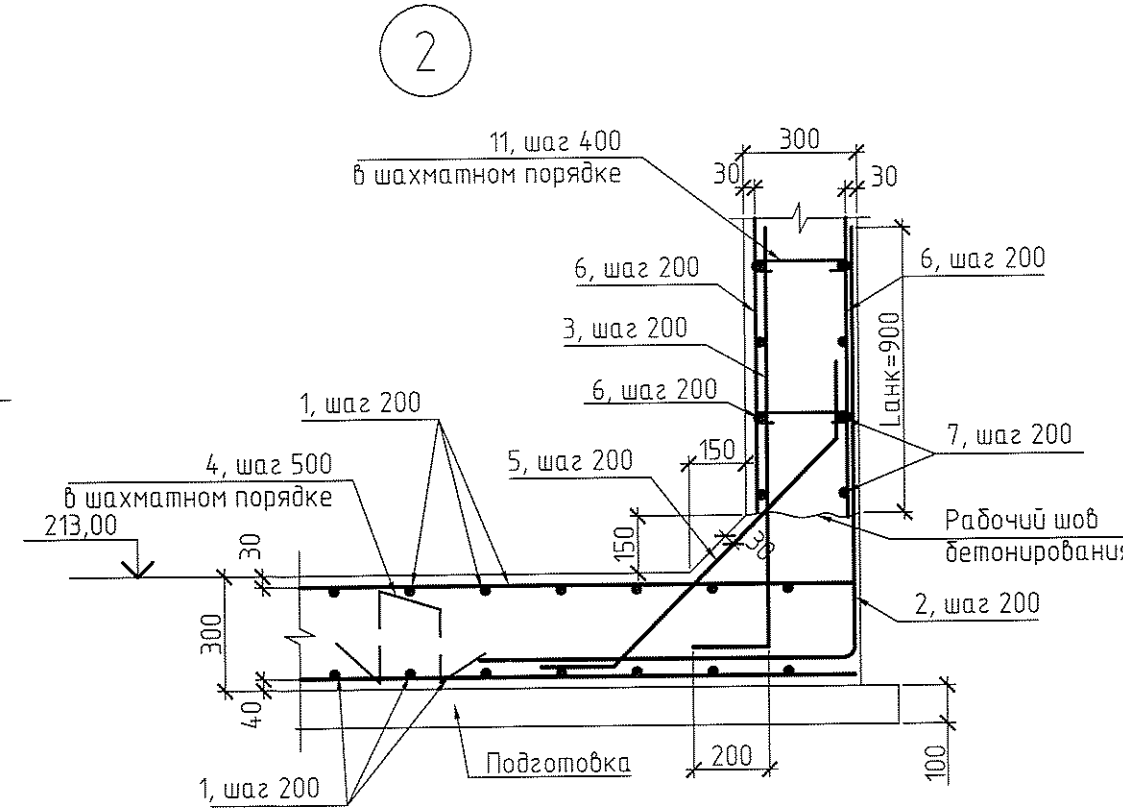
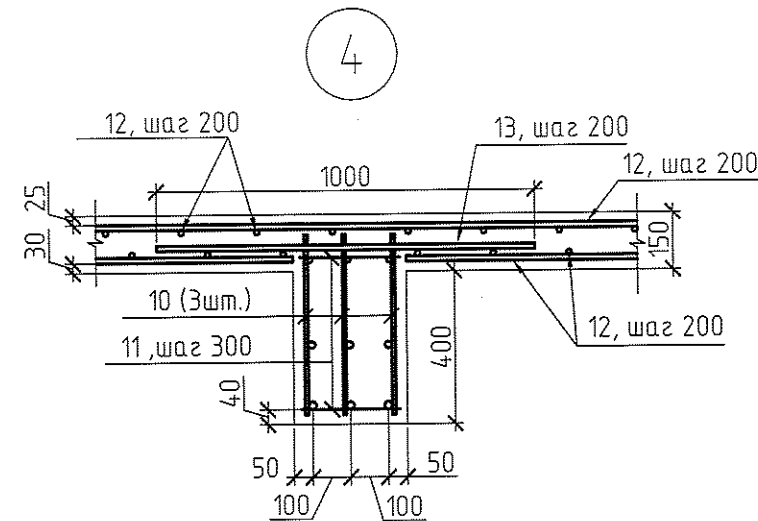
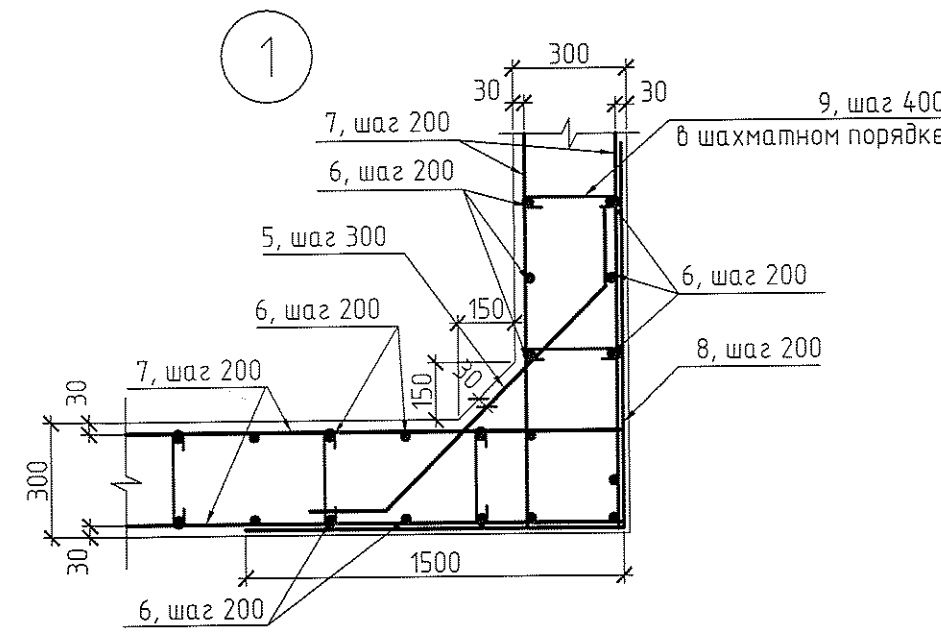
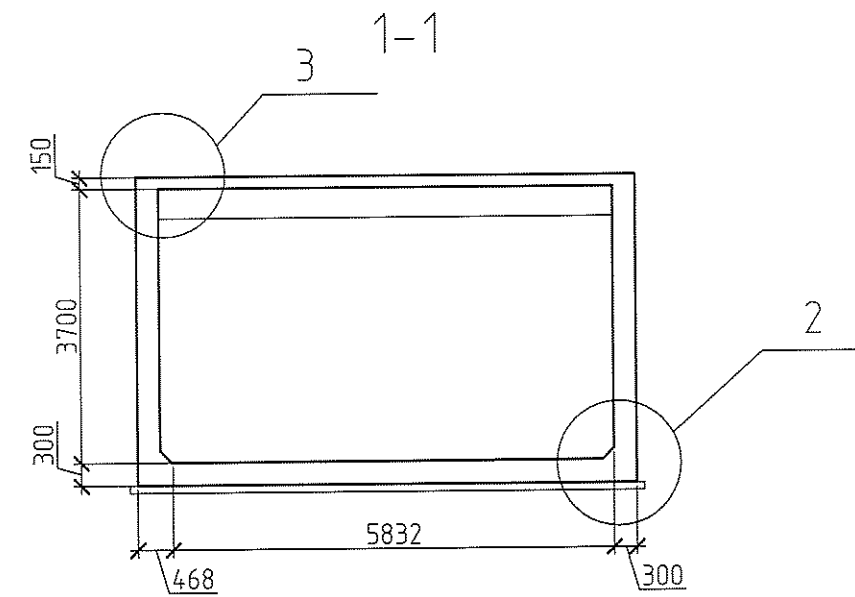
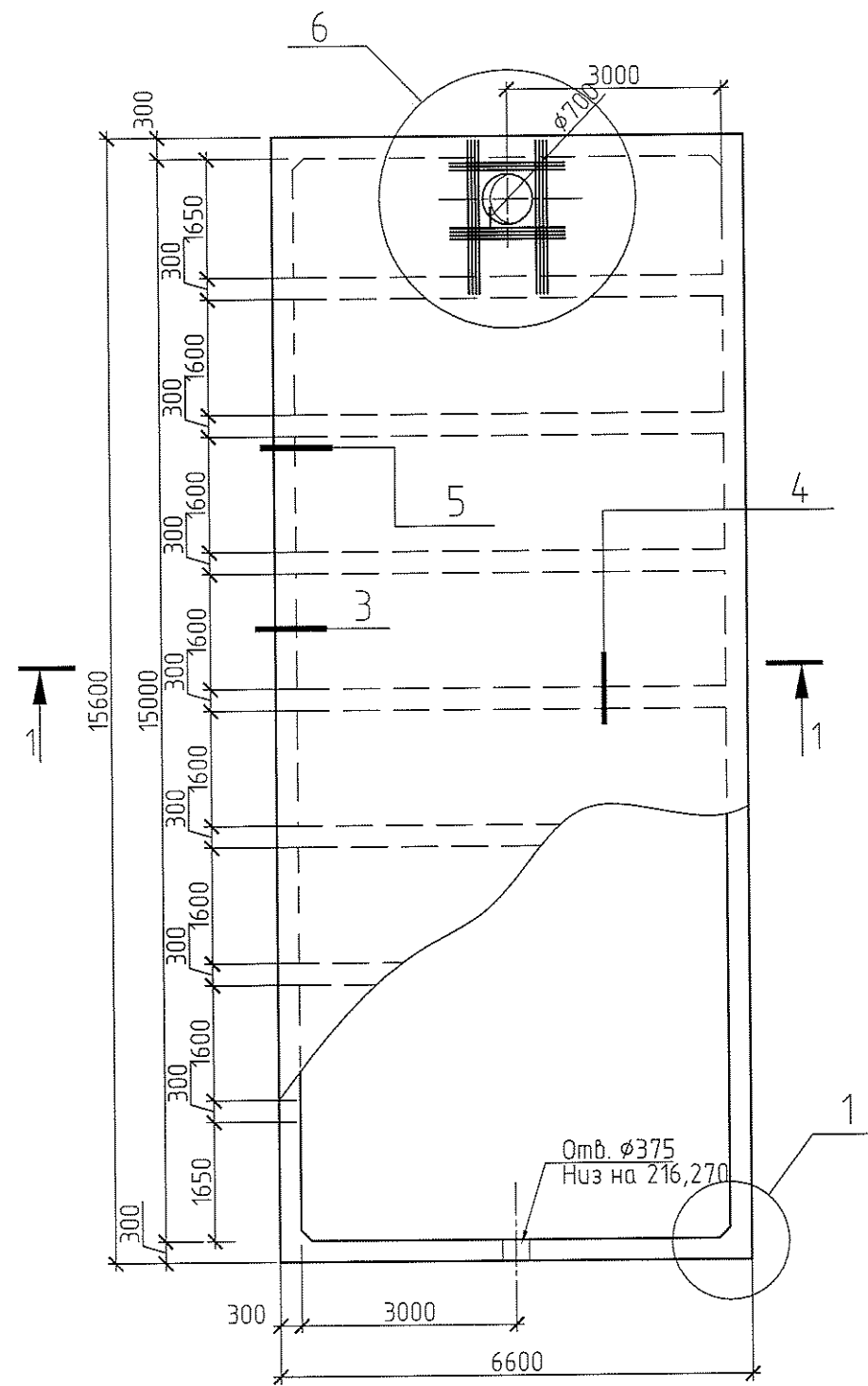
Днище железобетонное -300мм  
Подготовка-бетон кл. В7,5-100мм  
Профилированная мембрана PLANTER standard "Техноколь" /СТО 7274.6455-3.4.2-2014/  
Уплотненный щебень -200 мм

Инв. № подл. Подп. и дата. Взам. инв. №

130-1-003-ПО/00-00-АС			
Полигон промышленных отходов Рубцовского филиала АО «Алтайгаз»			
1	Зам.	38-21	04.21
Изм.	Кол.	Лист № док.	Подпись Дата
Разраб.	Саруханиян		04.21
Проб.	Осадченко		04.21
Нач.отд.	Осадченко		04.21
Н.контр.	Труфанова		
Резервуар-накопитель V=300м³ (поз. по генплану 13). Опалубка		Стадия	Лист
		П	8
		ООО "ПО Сибгипросельхозмаш" г.Барнаул	
Формат А2			



Резервуар-накопитель V=300м<sup>3</sup>  
Армирование



Ведомость деталей

Поз.	Эскиз
2	
3	
4	
5	
8	
9	

Спецификация элементов резервуара-накопителя

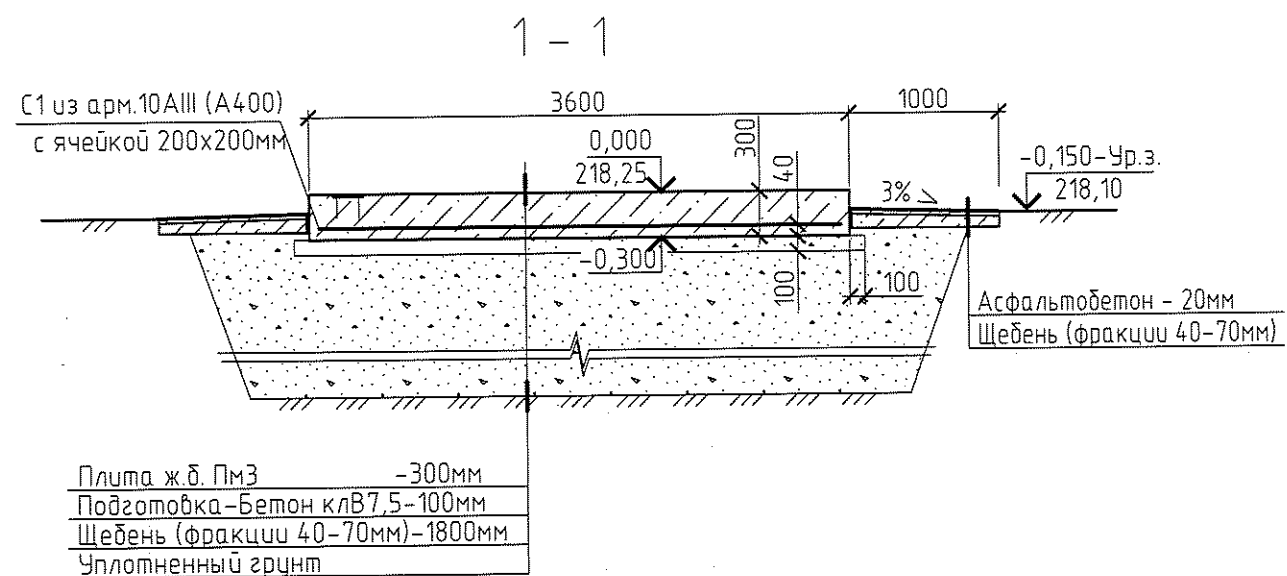
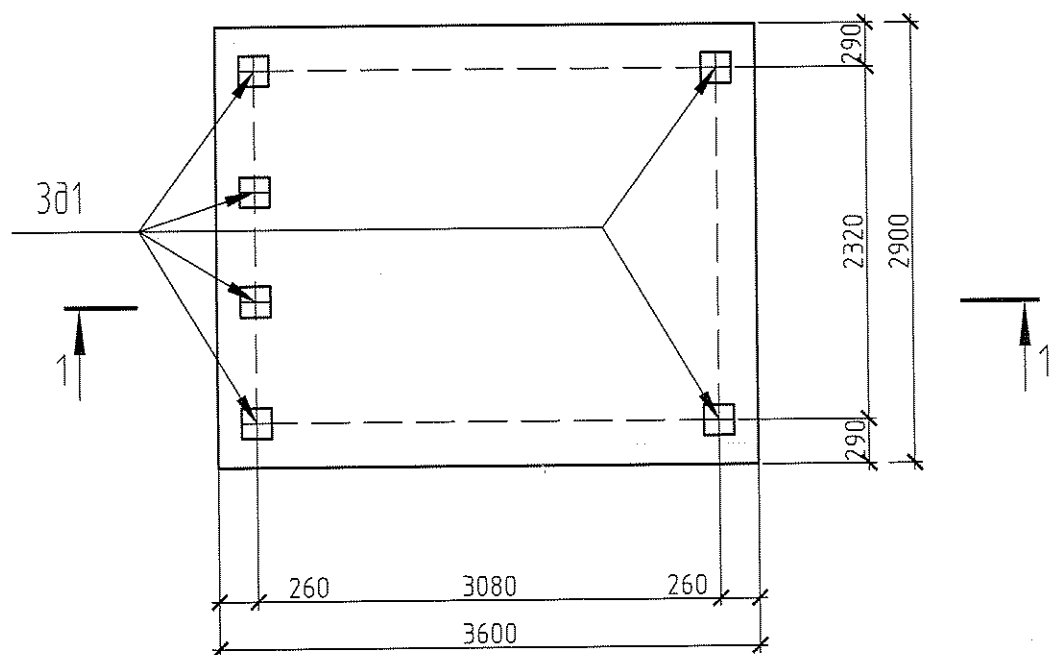
Поз.	Обозначение	Наименование	Кол.	Масса ед., кг	Примечание
		<u>Днище</u>			
		<u>Сборочные единицы</u>			
		<u>Детали</u>			
1		14А-III ГОСТ5781-82 Лобщ.	2059,0	2487,2	м.п.
2	см. ведомость деталей	14А-III ГОСТ5781-82 L=2500	210	3,02	
3	см. ведомость деталей	14А-III ГОСТ5781-82 L=1450	210	1,75	
4	см. ведомость деталей	6А-I ГОСТ5781-82 L=1360	400	0,3	
5	см. ведомость деталей	8А-III ГОСТ5781-82 L=1220	140	0,48	
		<u>Материалы</u>			
		Бетон класса В20 F150 (см. ТТ п.4 л.8)	30,9		м <sup>3</sup>
		Бетон класса В7,5 (Подготовка)	10,75		м <sup>3</sup>
		<u>Стены</u>			
		<u>Сборочные единицы</u>			
6		14А-III ГОСТ5781-82 L=3675	856	4,44	
7		14А-III ГОСТ5781-82 Лобщ.	1385,0	1673,1	м.п.
8	см. ведомость деталей	14А-III ГОСТ5781-82 L=3000	64	3,62	
5	см. ведомость деталей	8А-III ГОСТ5781-82 L=1220	48	0,48	
9	см. ведомость деталей	6 А-I ГОСТ5781-82 L=290	650	0,06	
		<u>Материалы</u>			
		Бетон класса В20 F150 (см. ТТ п.4 л.8)	46,7		м <sup>3</sup>
		<u>Перекрытие</u>			
10	130-1-003-ПО/00-00-АС.И-Кр2	Каркас плоский Кр2	21	65,42	
11		8А-I ГОСТ5781-82 L=270	147	0,11	
12		14А-III ГОСТ5781-82 Лобщ	2177,0	2629,8	м.п.
13		14А-III ГОСТ5781-82 L=1000	217	1,208	
		<u>Доп. стержни</u>			
14		14А-III ГОСТ5781-82 L=2100	8	2,54	
15		14А-III ГОСТ5781-82 L=1950	7	2,36	
		<u>Материалы</u>			
		Бетон класса В20 F150 (см. ТТ п.4 л.8)	20,5		м <sup>3</sup>

- Общие указания смотри на листе 8.
  - Толщина защитного слоя бетона дана до грани рабочей арматуры.
  - Все крестообразные соединения стержней следует осуществлять контактной точечной сваркой в соответствии с требованиями ГОСТ 14098-2014, тип сварного соединения К1-Кп.
  - Стыковые соединения стержневой арматурной стали следует осуществлять контактной стыковой сваркой по ГОСТ 14098-2014. Рабочая арматура на длине стержня не должна иметь более двух стыковых соединений.
- Стыки арматуры располагать вразбежку. При этом площадь стержней, стыкуемых в одном месте должна составлять не более 50% общей площади сечения арматуры. Продольное смещение осей стыков должно быть не менее 500мм.
5. В месте расположения отверстия выполнить обвязку из дополнительных стержней по узлу 6. В пределах отверстия арматуру поз. 12 разрезать по месту и отогнуть в тело плиты.

Инф. № подл. Подп. и дата. Взам. инв. №

130-1-003-ПО/00-00-АС					
Полигон промышленных отходов Рубцовского филиала АО «Алтайгаз»					
1	-	Зам.	38-21	<i>Осип</i>	04.21
Изм.	Колуч.	Лист	№ док.	Подпись	Дата
Разраб.	Саруханян			<i>Саруханян</i>	04.21
Проб.	Осадченко			<i>Осадченко</i>	04.21
Нач.отд.	Осадченко			<i>Осадченко</i>	04.21
Н.контр.	Труфанова			<i>Труфанова</i>	
				Стадия	Лист
				П	9
Резервуар-накопитель V=300м <sup>3</sup> . Армирование				ООО "ПО Сибгипросельхозмаш" г.Барнаул	
Формат А2					

## Схема плиты ПмЗ для установки ДЗУ



## Спецификация элементов плиты ПмЗ

Поз.	Обозначение	Наименование	Кол.	Масса ед., кг	Примечание
		Плита ПмЗ			
С1		10-А-III ГОСТ 5781-82, $L_{общ}=104\text{мм}$	-	64,5	
Зд1	1.400-15.В1.130-05	Изделие закладное МН117-6	6	2,40	
		Бетон класса В15F200W6	3,13		м <sup>3</sup>
	Подготовка	Бетон класса В7,5	1,18		м <sup>3</sup>

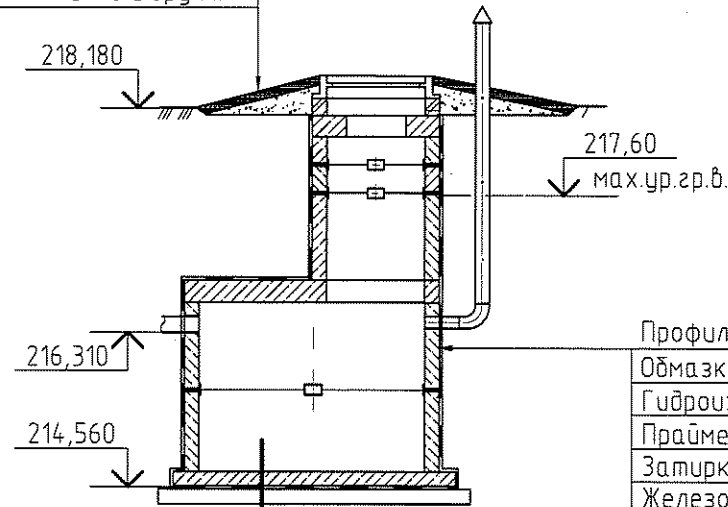
1. Схема расположения установки ДЗУ (позиция 11) смотреть чертежи комплекта ГП.
  2. Основанием плиты является подушка из щебня фракции (40-70мм) ГОСТ 8267-93 с послойным уплотнением (слоями 20-30 см) толщиной 1800мм.
  3. Наружные поверхности плиты, соприкасающиеся с грунтом, обмазать горячей битумной мастикой за 2 раза по ГОСТ 6617-76.
  4. Масса ДЗУ в контейнере - 2950кг.
- Распределение веса контейнера принять равномерно распределенным и составит менее 350 кг/м<sup>2</sup> на плиту.
5. Арматуру класса А-III (А400) принять из стали марки 35ГС.
  6. Защитный слой для сеток указан до грани арматуры.
  8. Закладные изделия Зд1 крепить на сварке к сеткам до бетонирования.
  9. Основание установки ДЗУ крепить на сварке к закладным изделиям Зд1.
  10. Монолитную ж.б.плиту ПмЗ выполнять по бетонной подготовке толщиной 100 мм из бетона класса В7,5 с уширением в каждую сторону на 100 мм.

Согласовано	
Нач.ЭТО	Суслов
Взам. инв. №	
Подп. и дата	
Инв. № подл.	

130-1-003-ПО/00-00-АС					
Полигон промышленных отходов Рубцовского филиала АО «Алтайвагон»					
1	-	Зам.	38-21	<i>[Signature]</i>	04.21
Изм.	Колуч.	Лист	№ док.	Подпись	Дата
Разраб.		Немчинова		<i>[Signature]</i>	04.21
Пров.		Осадченко		<i>[Signature]</i>	04.21
Нач.отд.		Осадченко		<i>[Signature]</i>	04.21
Н.контр.		Труфанова		<i>[Signature]</i>	
ГИП		Вохмина		<i>[Signature]</i>	
Схема плиты ПмЗ для установки ДЗУ (поз. по ген. плану 11)					Страницы
					Лист
					Листов
					П
					10
ООО "ПО Сибгипросельхозмаш" г.Барнаул					

Схема установки колодца-выгреба в мокрых грунтах  
(поз. по генплану 14)

Асфальтобетон - 20мм  
Щебень - 100мм  
Уплотненный грунт



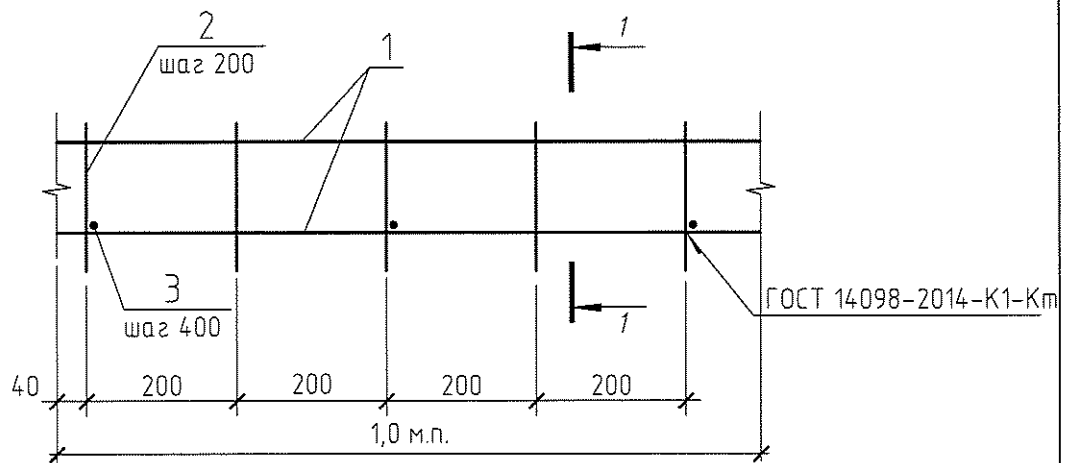
Профилированная мембрана PLANTER standard "Технониколь" /СТО 7274.6455-3.4.2-2014/  
Обмазка горячим битумом ГОСТ 6617-76 за 2 раза  
Гидроизоляция - 1 слой Техноэласт Барьер (Б0) ТУ 5774-004-72746455-2007  
Праймер битумный эмульсионный - Технониколь №04 ТУ 775-006-72746422-07  
Затирка цементным раствором марки 100 -10 мм  
Железобетонное кольцо стеновое

Железобетонная плита днища  
Гидроизоляция - 1 слой Техноэласт Барьер (Б0) ТУ 5774-004-72746455-2007  
Праймер битумный эмульсионный - Технониколь №04 ТУ 775-006-72746422-07  
Бетонная подготовка - бетон кл.В 7,5 F150 W6 - 100мм  
Профилированная мембрана PLANTER standard "Технониколь" /СТО 7274.6455-3.4.2-2014/  
Уплотненный грунт (см.Т.Т.п.1)

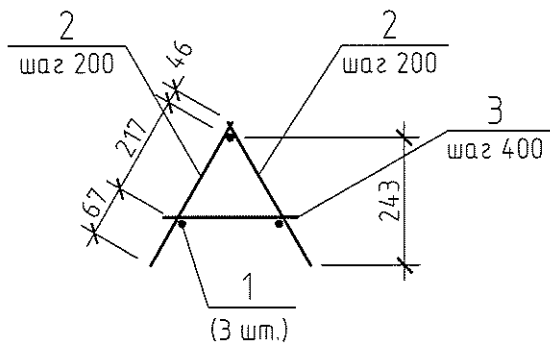
1. Основанием для колодца служит грунт элемента 2 - суглинок легкий песчанистый, уплотненный на глубину 100мм.
2. Обратную засыпку выполнять песком средним с уплотнением слоями 20-30см до достижения  $\gamma_{ск}=1,65\text{т/м}^3$ .
3. Вокруг люка колодца выполнить асфальтобетонную отмостку толщиной 20мм по щебеночному основанию толщиной 100мм. Ширина отмостки 1000мм.
4. Колодец выполнить из сборных железобетонных конструкций по серии 3.900.1-14, выпуск1, марки по морозостойкости принять F150, по водонепроницаемости W6 (Спецификацию элементов колодца см. чертежи комплекта ИОС.3).
5. Кольца и плиты колодцев устанавливать по слою цементно-песчаного раствора М50 F100.
6. Поверхности металлических элементов защитить от коррозии эмалью ХВ-785 по ГОСТ7313-75 в 3 слоя по грунту ХС-010 (ТУ 6-21-51-90) в 2 слоя общей толщиной 180мм по подготовленной поверхности.
7. Поверхности колодца, соприкасающиеся с грунтом, защитить оклеечной рулонной гидроизоляцией из одного слоя Техноэласт Барьер (Б0) ТУ 5774-004-72746455-2007. Из рулона нарезать полосы и приклеить на битумную мастику с перехлестом 100-150 мм на стыках по всему периметру. Защиту оклеечной гидроизоляции колодца от механических повреждений при монтаже и эксплуатации выполнить профилированной мембраной PLANTER standard "Технониколь". Мембрану укладывать вертикально, между собой сваривать горячим воздухом или склеивать лентами Барьер ОС.
8. Узел герметизации отверстий выполнить по узлу серии 5.905-26.08 для мокрых грунтов

Взам. инв. №  
Подп. и дата  
Инв. № подл.

						130-1-003-ПО/00-00-АС		
						Полигон промышленных отходов Рудцовского филиала АО «Алтайвагон»		
1	-	Зам.	38-21	<i>Сид</i>	04.21	Стадия	Лист	Листов
Изм.	Колуч.	Лист	№ док.	Подпись	Дата			
Разраб.		Саруханян		<i>Саруханян</i>	04.21	П	11	
Пров.		Осадченко		<i>Осадченко</i>	04.21			
Нач.отд.		Осадченко		<i>Осадченко</i>	04.21			
Н.контр.		Труфанова		<i>Труфанова</i>		Схема установки колодца- выгреба в мокрых грунтах (поз. по генплану 14)		ООО "ПО Сибгипросельхозмаш" г.Барнаул



1-1



Поз.	Наименование	Кол.	Масса ед., кг
1	10-A-III ГОСТ 5781-82, L=1000	3	0.617
2	10-A-III ГОСТ 5781-82, L=330	10	0.20
3	6-A-III ГОСТ 5781-82, L=270	2.5	0.06

1. Предельное отклонение от размеров—2мм.
2. Арматурные изделия выполнять согласно ГОСТ Р 57997-2017 "Арматурные и закладные изделия сварные, соединения сварные арматуры и закладных изделий железобетонных конструкций. Общие технические условия".

130-1-003-ПО/00-00-АС.И-Кп1

Каркас пространственный Кп1

Стадия	Масса	Масштаб
П	4,0	Б.М.
Лист 1	Листов 1	

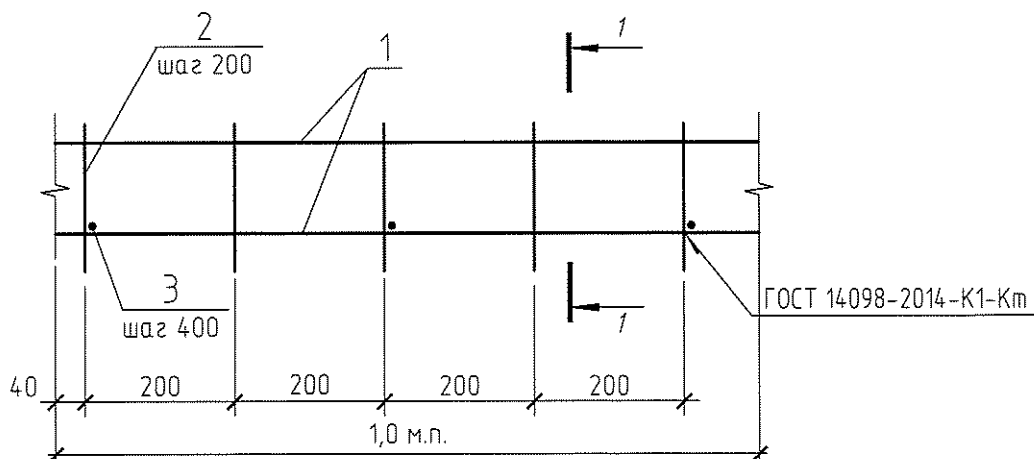
ООО "ПО  
Сибгипросельхозмаш"  
г.Барнаул

Взам. инв. №

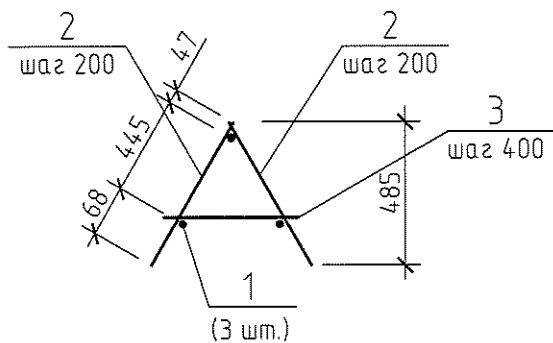
Полн. и дата

Инв. № подл.

1	-	Зам.	38-21	04.21	
Изм.	Колуч.	Лист	№ док.	Подпись	Дата
Разраб.		Немчинова			04.21
Пров.		Осадченко			04.21
Нач.отд.		Осадченко			04.21
Н.контр.		Труфанова			



1-1



Поз.	Наименование	Кол.	Масса ед., кг
1	10-А-III ГОСТ 5781-82, L=1000	3	0.617
2	10-А-III ГОСТ 5781-82, L=560	10	0.347
3	6-А-III ГОСТ 5781-82, L=530	2.5	0.17

1. Предельное отклонение от размеров -2мм.

2. Арматурные изделия выполнять согласно ГОСТ Р 57997-2017 "Арматурные и закладные изделия сварные, соединения сварные арматуры и закладных изделий железобетонных конструкций. Общие технические условия".

130-1-003-ПО/00-00-АС.И-Кп2

Каркас пространственный Кп2

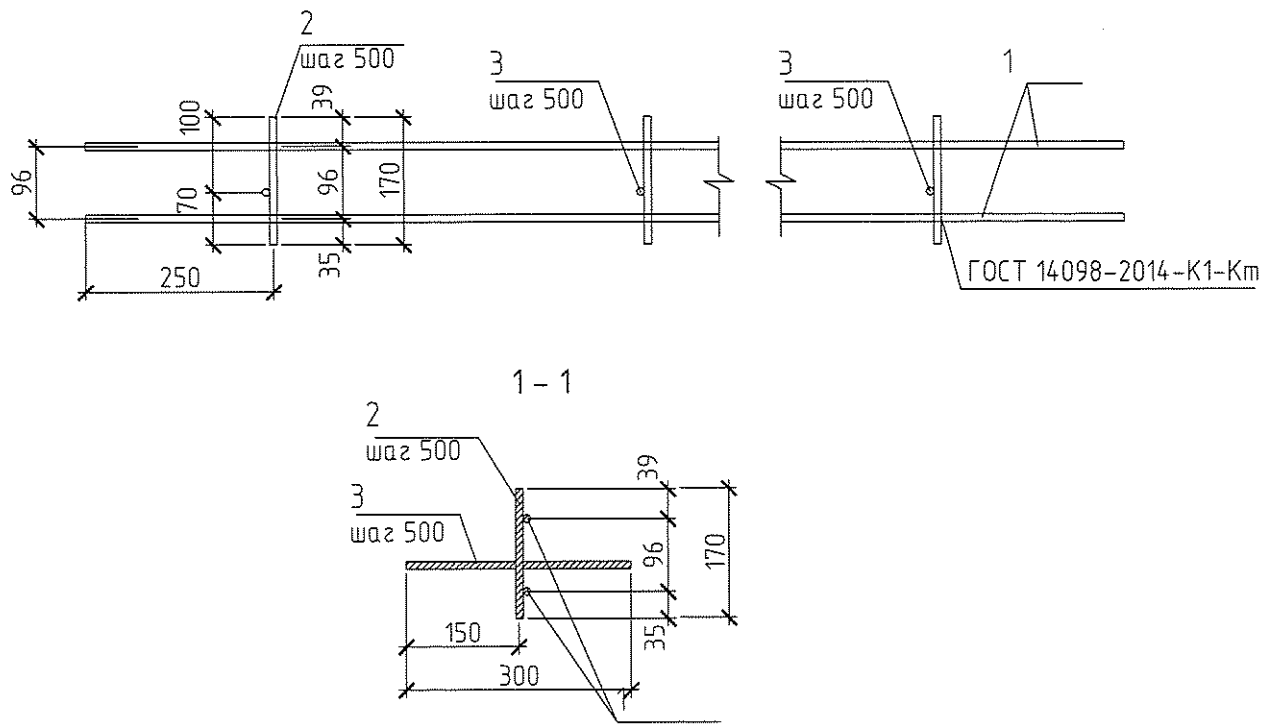
Стадия	Масса	Масштаб
П	5.75	Б.М.
Лист 1	Листов 1	

ООО "ПО  
Сибгипросельхозмаш"  
г.Барнаул

Взам. инв. №	
Подп. и дата	
Инв. № подл.	

1	-	Аннул.	38-21	04.21	
Изм.	Колуч.	Лист	№ док.	Подпись	Дата
Разраб.		Немчинова			04.21
Пров.		Осадченко			04.21
Нач.отд.		Осадченко			04.21
Н.контр.		Труфанова			

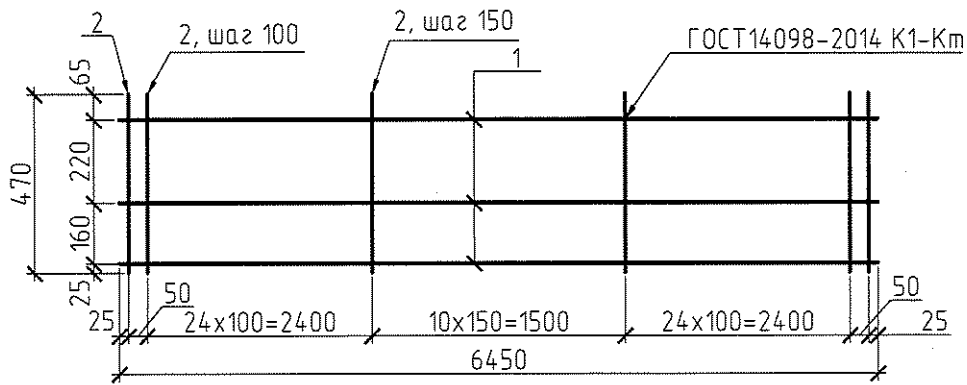




Спецификация элементов каркаса

Поз.	Наименование	Кол.	Масса ед., кг
1	10-А-III ГОСТ 5781-82, L=3500	2	2,16
2	10-А-III ГОСТ 5781-82, L=170	7	0,11
3	10-А-III ГОСТ 5781-82, L=300	7	0,19

Инв. № подл.	Подп. и дата					130-1-003-ПО/00-00-АС.И-Кр1	Стадия			
	Взам. инв. №						Каркас плоский Кр1	П	6,42	
Инв. № подл.	1	-	Зам.	38-21	<i>Ершова</i>	04.21		Лист	1	Листов
	Изм.	Колуч.	Лист	№ док.	Подпись	Дата	000 "ПО Сибгипросельхозмаш" г.Барнаул			
	Разраб.	Ершова	<i>Ершова</i>	04.21						
	Проб.	Осадченко	<i>Осадченко</i>	04.21						
	Нач.отд.	Осадченко	<i>Осадченко</i>	04.21						
	Н.контр.	Труфанова	<i>Труфанова</i>							



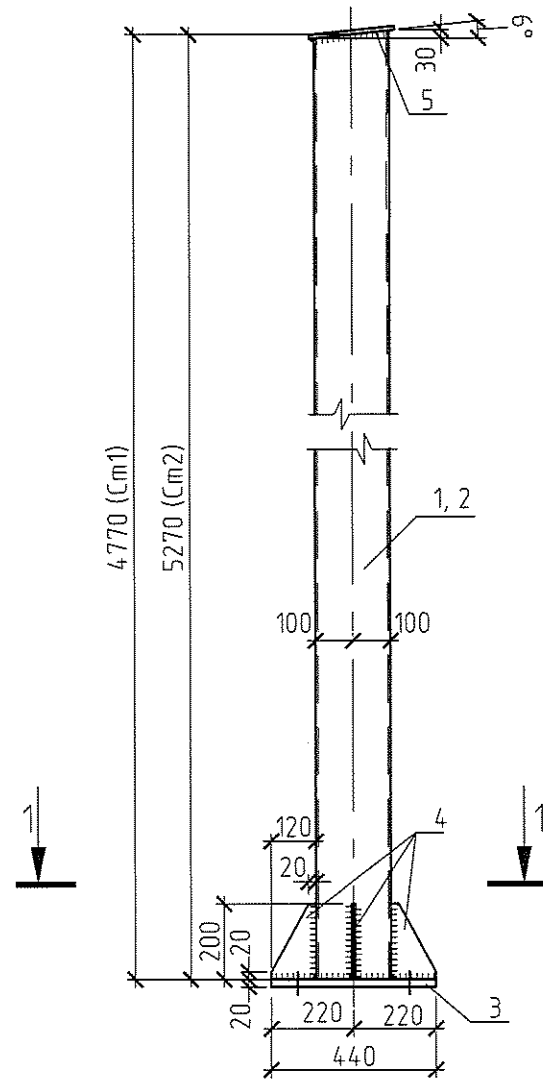
Поз.	Наименование	Кол.	Масса ед., кг
1	20-A-III (A400) ГОСТ 5781-82, L=6450	3	15,91
2	10-A-I (A240) ГОСТ 5781-82, L=470	61	0,29

1. Арматурные изделия выполнять согласно ГОСТ Р 57997-2017 "Арматурные и закладные изделия сварные, соединения сварные арматуры и закладных изделий железобетонных конструкций. Общие технические условия".

2. Арматуру класса А-III (А400) принять из стали марки 35Гс.

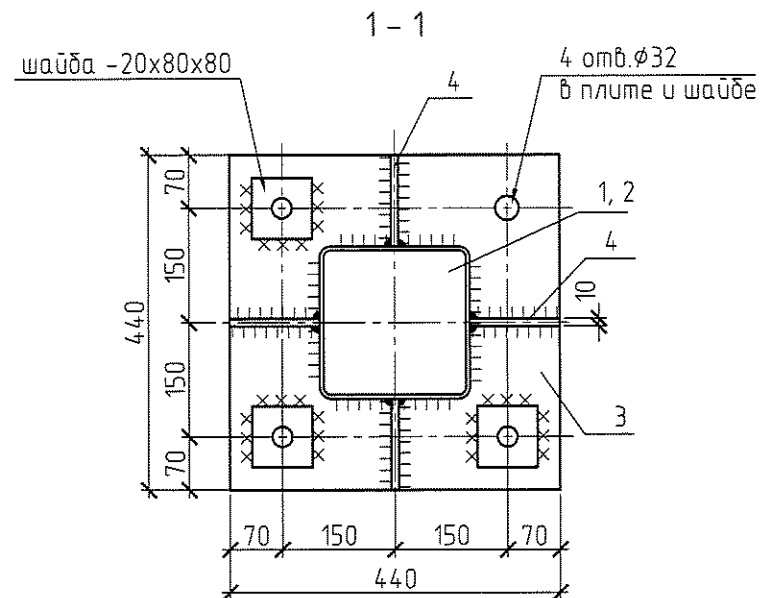
Инф. № подл.	Подп. и дата	130-1-003-ПО/00-00-АС.И-Кр2				Стадия	Масса	Масштаб				
		1	-	Зам.	38-21				<i>Вас</i>	04.21	П	65,42кг
Инф. № подл.	Подп. и дата	Изм.	Кол.уч.	Лист	№ док.	Подпись	Дата	Каркас плоский Кр2	Лист	1		
		Разраб.	Саруханян	<i>Вас</i>	04.21	000 "ПО Сибгипросельхозмаш" г.Барнаул						
		Проб.	Осадченко	<i>О</i>	04.21							
		Нач.отд.	Осадченко	<i>О</i>	04.21							
Н.контр.	Труфанова	<i>Т</i>										

Спецификация элементов на изделие



Поз.	Обозначение	Наименование	Кол. на 1 элем.		Масса ед., кг	Примеч.
			Ст3	Ст4		
		Профиль 200x200x5 ГОСТ 30245-2003 С245 ГОСТ 27772-2015				
1		L=4770	1	-	143,58	
2		L=5270	-	1	158,63	
3		Лист 20x440x440 ГОСТ 19903-2015 С245 ГОСТ 27772-2015	1	1	30,40	
4		Лист 10x120x200 ГОСТ 19903-2015 С245 ГОСТ 27772-2015	4	4	1,88	
5		Лист 10x250x250 ГОСТ 19903-2015 С245 ГОСТ 27772-2015	1	1	4,91	
			186,41	201,46		

1. Сварку производить электродами Э42 ГОСТ 9467-75. Катет шва принять по наименьшей толщине свариваемых элементов.
2. Сварные швы выполнять по ГОСТ 5264-80.



Инв. № подл.	
Подп. и дата	
Взам. инв. №	

130-1-003-ПО/00-00-АС.И-Ст1,Ст2								
1	-	Зам.	38-21	<i>Ершова</i>	04.21			
Изм.	Колуч.	Лист	№ док.	Подпись	Дата			
Разраб.	Ершова	<i>Ершова</i>			04.21			
Проб.	Осадченко	<i>Осадченко</i>			04.21			
Нач.отд.	Осадченко	<i>Осадченко</i>			04.21			
Н.контр.	Труфанова	<i>Труфанова</i>						
Стойка Ст1,Ст2						Стадия	Масса	Масштаб
						П		
						Лист 1	Листов 1	1
						ООО "ПО Сибгипросельхозмаш" г.Барнаул		