



ОБЩЕСТВО С ОГРАНИЧЕННОЙ ОТВЕТСТВЕННОСТЬЮ  
"Проектное объединение Сибгипросельхозмаш"  
г.Барнаул

Свидетельство № СРО-НП-СПАС-П-2224123852-0060-6 от 06.04.2012г.

**ПОЛИГОН ПРОМЫШЛЕННЫХ  
ОТХОДОВ РУБЦОВСКОГО  
ФИЛИАЛА АО «АЛТАЙВАГОН»**

**ПРОЕКТНАЯ ДОКУМЕНТАЦИЯ**

Раздел 3. Архитектурные решения

**130-1-003-ПО/00-АР**

Том 3

Изм.	№ док.	Подп.	Дата
1	39-21		04.21



ОБЩЕСТВО С ОГРАНИЧЕННОЙ ОТВЕТСТВЕННОСТЬЮ  
"Проектное объединение Сибгипросельхозмаш"  
г.Барнаул

Свидетельство № СРО-НП-СПАС-П-2224123852-0060-6 от 06.04.2012г.

**ПОЛИГОН ПРОМЫШЛЕННЫХ  
ОТХОДОВ РУБЦОВСКОГО  
ФИЛИАЛА АО «АЛТАЙВАГОН»**

**ПРОЕКТНАЯ ДОКУМЕНТАЦИЯ**

Раздел 3. Архитектурные решения


130-1-003-ПО/00-АР

Том 3

Генеральный директор

Главный инженер проекта

  
ООО "по сгм" Д.В. Волосевич  
Канцелярия  
Т.А. Вохмина  


Изм.	№ док.	Подп.	Дата
1	39-21		04.21

2021

Изм. № подл.	Подп. и дата	Взам. инв. №

Обозначение	Наименование	Примечание
130-1-003-ПО/00-АР-С	Содержание тома 3	Изм.1
130-1-003-ПО/00-СП	Состав проектной документации	
130-1-003-ПО/00-АР.ТЧ	Текстовая часть раздела АР	Изм.1
	<u>Графическая часть</u>	
130-1-003-ПО/00-00-АР	Архитектурные решения	Изм.1
	Лист 1 - Ведомость чертежей основного комплекта	Изм.1(Зам.)
	Лист 2 -Административно-бытовой корпус с контрольно-	Изм.1(Зам.)
	пропускным пунктом (поз. по ген.плану 5). План на отм.	
	0,000	
	Лист 3 -Административно-бытовой корпус с контрольно-	Изм.1(Зам.)
	пропускным пунктом (поз. по ген.плану 5). Фасады А, Б, В	
	Лист 4 -Дезинфецирующая установка (поз. по ген.плану 6).	Изм.1(Зам.)
	План. Фасады 1-5, А-Б	
	Лист 5 -Навес для стоянки техники (поз. по ген.плану 7).	Изм.1(Зам.)
	План. Фасад	

Взам. инв. №	
Подл. и дата	

Инв.№ подл.	Стадия	Лист	Листов
Разраб.	Осадченко	04.21	
Проб.	Вахмина	04.21	
Н.контр.	Труфанова	04.21	

130-1-003-ПО/00-АР-С
Содержание тома 3

Стадия	Лист	Листов
П	1	1
ООО "ПО Сибдизпроектхозмаш" г.Барнаул		

Номер тома	Обозначение	Наименование	Примечание
1	130-1-003-ПО/00-ПЗ	Раздел 1. Пояснительная записка	
2	130-1-003-ПО/00-ПЗУ	Раздел 2. Схема планировочной организации земельного участка	
3	130-1-003-ПО/00-АР	Раздел 3. Архитектурные решения	
4	130-1-003-ПО/00-КР	Раздел 4. Конструктивные и объемно-планировочные решения	
		Раздел 5. Сведения об инженерном оборудовании, о сетях инженерно-технического обеспечения, перечень инженерно-технических мероприятий, содержание технологических решений	
5.1	130-1-003-ПО/00-ИОС1	Подраздел 1. Система электроснабжения	
5.2	130-1-003-ПО/00-ИОС2	Подраздел 2. Система водоснабжения	
5.3	130-1-003-ПО/00-ИОС3	Подраздел 3. Система водоотведения	
5.4	130-1-003-ПО/00-ИОС4	Подраздел 4. Отопление, вентиляция и кондиционирование воздуха, тепловые сети	
5.5	130-1-003-ПО/00-ИОС5	Подраздел 5. Сети связи	
5.6	130-1-003-ПО/00-ИОС6	Подраздел 6. Система газоснабжения	см. Примеч. пункт 1
5.7	130-1-003-ПО/00-ИОС7	Подраздел 7. Технологические решения	
6	130-1-003-ПО/00-ПОС	Раздел 6. Проект организации строительства	
7	130-1-003-ПО/00-ПОД	Раздел 7. Проект организации работ по сносу или демонтажу объектов капитального строительства	см. Примеч. пункт 2
8	130-1-003-ПО/00-ООС	Раздел 8. Перечень мероприятий по охране окружающей среды	
9	130-1-003-ПО/00-ПБ	Раздел 9. Мероприятия по обеспечению пожарной безопасности	
10	130-1-003-ПО/00-ОДИ	Раздел 10. Мероприятия по обеспечению доступа инвалидов	см. Примеч. пункт 3

Взам. инв. №

Подп. и дата

Инв. № подл.

1	-	Зам.	1-21	<i>[Подпись]</i>	04.21
Изм.	Кол.уч.	Лист	№ док.	Подп.	Дата
		Вахмина		<i>[Подпись]</i>	04.21
		Вахмина		<i>[Подпись]</i>	04.21
		Труфанова		<i>[Подпись]</i>	04.21

130-1-003-ПО/00-СП

Состав проектной документации

Стадия	Лист	Листов
П	1	2
ООО "ПО Сибгипросельхозмаш" г. Барнаул		

Номер тома	Обозначение	Наименование	Примечание
10.1	130-1-003-ПО/00-ТБЭ	Раздел 10.1 Требования к обеспечению безопасной эксплуатации объекта капитального строительства	
11	130-1-003-ПО/00-СМ	Раздел 11. Смета на строительство объектов капитального строительства	
11.1	130-1-003-ПО/00-ЭЭ	Раздел 11.1 Мероприятия по обеспечению соблюдения требований энергетической эффективности и требований оснащенности зданий, строений и сооружений приборами учета используемых энергетических ресурсов	
		Раздел 12. Иная документация в случаях, предусмотренных федеральными законами	
12.1	130-1-003-ПО/00-ГОЧС	Часть 1. Перечень мероприятий по гражданской обороне, мероприятий по предупреждению чрезвычайных ситуаций природного и техногенного характера, мероприятий по противодействию терроризму	см. Примеч. пункт 4
12.2	130-1-003-ПО/00-ДПБ	Часть 2. Декларация промышленной безопасности опасных производственных объектов	см. Примеч. пункт 5
12.3	130-1-003-ПО/00-ДБГ	Часть 3. Декларация безопасности гидротехнических сооружений	см. Примеч. пункт 6
13	130-1-003-ПО/00-РЗ	Раздел 13. Рекультивация земельного участка	
14	130-1-003-ПО/00-ОВОС	Раздел 14. Оценка воздействия на окружающую среду	

Примечания

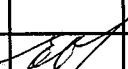

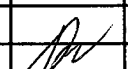
- Подраздел 6 "Система газоснабжения" - в проектной документации не разрабатывается, на основании отсутствия источников газоснабжения для проектируемого объекта.
- Раздел 7 "Проект организации работ по сносу или демонтажу объектов капитального строительства" - в проектной документации не разрабатывается, на основании отсутствия объектов капитального строительства подлежащих сносу, на земельном участке, выделенном под строительство проектируемого объекта.
- Раздел 10 "Мероприятия по обеспечению доступа инвалидов" - в проектной документации не разрабатывается согласно Градостроительного кодекса РФ статьи 48 части 12 п.3 п.п а).
- Раздел 12.1 "ГОЧС" в проектной документации не разрабатывается на основании того, что проектируемый объект не является объектом использования атомной энергии (в том числе ядерных установок, пунктов хранения ядерных материалов и радиоактивных веществ), опасным производственным объектом, особо опасным, технически сложным, уникальным объектом, объектом обороны и безопасности.
- Раздел 12.2 "Декларация промышленной безопасности опасных производственных объектов" не разрабатывается на основании того, что проектируемый объект не является опасным производственным объектом.
- Раздел 12.3 "Декларация безопасности гидротехнических сооружений" не разрабатывается на основании того, что проектируемый объект не является гидротехническим сооружением.

Взам. инв. №	
Подп. и дата	
Инв. № подл.	

Изм.	Кол.уч.	Лист	№ док.	Подп.	Дата	130-1-003-ПО/00-СП	Лист
							2

## Содержание

1	Общие положения.....	3
2	Описание и обоснование внешнего и внутреннего вида объекта капитального строительства, его пространственной, планировочной и функциональной организации.....	6
3	Обоснование принятых объемно-пространственных и архитектурно-художественных решений, в том числе в части соблюдения предельных параметров разрешенного строительства объекта капитального строительства.....	8
3.1	обоснование принятых архитектурных решений в части обеспечения соответствия зданий, строений и сооружений установленным требованиям энергетической эффективности (за исключением зданий, строений, сооружений, на которые требования энергетической эффективности не распространяются).....	8
3.2	перечень мероприятий по обеспечению соблюдения установленных требований энергетической эффективности к архитектурным решениям, влияющим на энергетическую эффективность зданий, строений и сооружений (за исключением зданий, строений, сооружений, на которые требования энергетической эффективности не распространяются).....	9
4	Описание и обоснование использованных композиционных приемов при оформлении фасадов и интерьеров объекта капитального строительства.....	11
5	Описание решений по отделке помещений основного, вспомогательного, обслуживающего и технического назначения.....	12
6	Описание архитектурных решений, обеспечивающих естественное освещение помещений с постоянным пребыванием людей.....	13
7	Описание архитектурно-строительных мероприятий, обеспечивающих защиту помещений от шума, вибрации и другого воздействия.....	14

Взам.инв.№						130-1-003-ПО/00-АР.Т4			
Подп. и дата		1	-	Зам. 39-21		04.21			
Инв.№ подл.		Изм.	Кол.уч	Лист	№ док.	Подп.	Дата		
		Разраб.		Осадченко			04.21	Стадия	
								Лист	
								Листов	
		Н.контр.		Труфанова			04.21	П	
								1	
								17	
Текстовая часть раздела АР							ООО "ПО Сибдипросельхозмаш" г.Барнаул		

8 Описание решений по светоограждению объекта, обеспечивающих  
 безопасность полета воздушных судов (при необходимости).....15

9 Описание решений по декоративно-художественной и цветовой отделке  
 интерьеров - для объектов непроизводственного назначения.....16

Инв. № подл.	Подп. и дата	Взам. инв. №					130-1-003-ПО/00-АР.ТЧ	Лист
								2
Изм.	Кол.уч.	Лист	№ док.	Подп.	Дата			





- СП 2.13130.2012 "Системы противопожарной защиты. Обеспечение огнестойкости объектов защиты";
- СП 4.13130.2013 "Системы противопожарной защиты. Ограничение распространения пожара на объектах защиты. Требования к объемно-планировочным и конструктивным решениям" ;
- СП 12.13130.2009 "Определение категорий помещений, зданий и наружных установок по взрывопожарной и пожарной опасности".
- в) Федерального закона от 30.03.1999 №52-ФЗ "О санитарно-эпидемиологическом благополучии населения":
- СанПиН 2.2.1/2.1.1.1278-03 « Гигиенические требования к естественному, искусственному и совмещенному освещению жилых и общественных зданий».

Проектирование предусмотрено в следующих климатических условиях:

- климатический район строительства — 1, подрайон -1В (приложение А, рисунок А.1 СП 131.13330.2012) Алтайский край, г.Рубцовск;
- расчетная температура наружного воздуха наиболее холодной пятидневки обеспеченностью 0.92 минус 35°С (таблица 3.1 СП 131.13330.2012);
- расчетная температура наружного воздуха наиболее холодных суток обеспеченностью 0.98 минус 43°С (таблица 3.1 СП 131.13330.2012);
- расчетная температура наружного воздуха наиболее холодных суток обеспеченностью 0.92 минус 41°С (таблица 3.1 СП 131.13330.2012);
- средняя температура наружного воздуха за отопительный период  $t_{от} =$  минус 7,9°С (таблица 3.1 СП 131.13330.2012);
- продолжительность отопительного периода  $Z_{от.пер.} =$  206 суток (таблица 3.1 СП 131.13330.2012);
- вес снегового покрова на 1м<sup>2</sup> горизонтальной поверхности земли 1,8 кПа (III снеговой район, СП 20.13330.2011);
- нормативный скоростной напор ветра 0,38 кПа (III ветровой район, СП 20.13330.2011);

Инв.№подл.	Подп. и дата	Взм.ц.№.№					130-1-003-ПО/00-АР.ТЧ	Лист
								4
Изм.	Кол.уч.	Лист	№ док.	Подп.	Дата			

– сейсмичность района 6 баллов (карта А ОСР-2015, СП 14.13330.2014).  
 Сейсмичность площадки строительства 6 баллов с учетом грунтовых условий  
 согласно отчета инженерно-геологических изысканий шифр 130-1-003-ПО/00-00-  
 ИГИ, выполненного ООО «ПО Сибгипросельхозмаш» в 2020 году.

Инв. № подл.	Подп. и дата	Взам. инв. №							Лист
Изм.	Кол.уч.	Лист	№ док.	Подп.	Дата	130-1-003-ПО/00-АР.ТЧ			5

## 2 Описание и обоснование внешнего и внутреннего вида объекта капитального строительства, его пространственной, планировочной и функциональной организации

Административно-бытовой корпус с контрольно-пропускным пунктом (поз. по генплану 5)

Административно-бытовой корпус с контрольно-пропускным пунктом представляют собой бытовой блок заводского изготовления (сборно-разборный модуль Хаски контейнерного типа) с размерами в плане 9,0х3,0м высотой 2,85м, высота помещений 2,4м, производства фирмы «АВИСТА МОДУЛЬ инжиниринг» г. Новосибирск. Поставляется в собранном виде.

Бытовой модуль поставляется полностью укомплектованным инженерными системами, мебелью, технологическим оборудованием.

Планировочные решения административно-бытового корпуса с контрольно-пропускным пунктом приняты исходя из технологических и функциональных взаимосвязей, с учетом санитарно-гигиенических и противопожарных требований.

В административно-бытовом корпусе модульного типа размещены:

- помещение охраны (контрольно-пропускной пункт) - 2,48м<sup>2</sup>;
- помещение для обогрева для работающих на открытом воздухе-2,52м<sup>2</sup>.

В состав санитарно-бытовых помещений входят гардеробные, душевая, санузел. Санитарно-бытовые помещения для работающих, занятых непосредственно на полигоне, запроектированы в зависимости от групп производственных процессов (см. раздел 5.7 «Технологические решения»). Для групп производственных процессов 2г и 3б запроектированы отдельные гардеробные для хранения уличной и домашней одежды и для хранения специальной одежды. Хранение домашней, уличной, а так же специальной одежды и обуви предусмотрено в закрытых отделениях шкафов. В гардеробной

Инв.№подл.	Подп. и дата	Взам.инв.№					130-1-003-ПО/00-АР.ТЧ	Лист
							6	
Изм.	Кол.уч.	Лист	№ док.	Подп.	Дата			

спецодежды предусмотрен шкаф для сушки и вентиляции одежды. Количество шкафов принято по списочному количеству работающих на полигоне.

Душевая предусмотрена сквозная. Преддушевая оборудована вешалкой с крючками для полотенец.

Для приема пищи в гардеробной предусмотрен стол, стул, кулер для воды с охлаждением и нагревом.

Вход в модульный блок предусмотрен через тамбуры.

Дезинфицирующая установка с навесом (поз. по генплану 6)

Проектируемый объект представляет собой монолитную железобетонную емкость с бортиком высотой 300мм и пандусом для въезда техники. Над емкостью запроектирован навес с размерами в плане по осям стоек 4,7х20,0м высотой от 5,0м до 5,5м.

Навес для стоянки техники высотой 5м на 2 машино-места (поз. по генплану 7)

Проектируемое сооружение представляет плиту железобетонную размером в плане 10,0х12,0м толщиной 300мм с навесом. Высота до низа несущих конструкций от 5,0 до 6,0м.

Инв. № подл.	Подп. и дата	Взм. инв. №					130-1-003-ПО/00-АР.ТЧ	Лист
								7
Изм.	Кол.уч.	Лист	№ док.	Подп.	Дата			

### **3 Обоснование принятых объемно-пространственных и архитектурно-художественных решений, в том числе в части соблюдения предельных параметров разрешенного строительства объекта капитального строительства**

Административно-бытовой корпус с контрольно-пропускным пунктом представляют собой бытовой блок заводского изготовления (сборно-разборный модуль Хаски контейнерного типа) с размерами в плане 9,0х3,0м высотой 2,85м, высота помещений 2,4м, производства фирмы «АВИСТА МОДУЛЬ инжиниринг» г. Новосибирск. Поставляется в собранном виде.

Бытовой модуль поставляется полностью укомплектованным инженерными системами, мебелью, технологическим оборудованием.

Объемно-планировочные решения определены функциональным назначением модуля и заданием на проектирование. Планировочные решения обеспечивают технологические и функциональные взаимосвязи помещений.

#### **3.1 обоснование принятых архитектурных решений в части обеспечения соответствия зданий, строений и сооружений установленным требованиям энергетической эффективности (за исключением зданий, строений, сооружений, на которые требования энергетической эффективности не распространяются)**

Проектирование тепловой защиты здания выполнено в соответствии с п.5.1 СП 50.13330.2012 и направлено на выполнение следующих показателей:

- а) удельная теплозащитная характеристика здания должна быть не больше нормируемого значения (комплексное требование);
- б) приведенное сопротивление теплопередаче отдельных ограждающих конструкций должно быть не меньше нормируемых значений (поэлементные требования);
- в) температура на внутренних поверхностях ограждающих конструкций

Взам.инв.№	Подп. и дата	Инв.№ подл.					130-1-003-ПО/00-АР.ТЧ	Лист 8
			Изм.	Кол.уч.	Лист	№ док.		

должна быть не ниже минимально допустимых значений (санитарно-гигиеническое требование).

Согласно теплотехническим расчетам ограждающих конструкций расчетное значение температурного перепада обеспечивается конструкцией ограждающих конструкций и не превышает нормируемого значения.

### **3.2 перечень мероприятий по обеспечению соблюдения установленных требований энергетической эффективности к архитектурным решениям, влияющим на энергетическую эффективность зданий, строений и сооружений (за исключением зданий, строений, сооружений, на которые требования энергетической эффективности не распространяются)**

Требования к архитектурным, функционально-технологическим, конструктивным и инженерно-техническим решениям, влияющим на энергетическую эффективность здания административно-бытового корпуса с контрольно-пропускным пунктом выполнены следующие:

- конфигурация здания в плане прямоугольная компактная, что обеспечивает существенное снижение расхода тепловой энергии на отопление здания;
- количество и размеры окон приняты минимальными при условии обеспечения требуемых норм естественной освещенности;
- установка утепленных входных дверей с наличием дверного доводчика;
- объемно-планировочные решения определены функциональным назначением здания и заданием на проектирование. Планировочные решения обеспечивают технологические и функциональные взаимосвязи помещений, площади помещений приняты по действующим нормативам без их увеличения;
- обеспечение в административно-бытовых помещениях плюс 20°C. Внутренняя влажность воздуха 55%.

Изм. № подл.	Подп. и дата	Взам. инв. №					130-1-003-ПО/00-АР.ТЧ	Лист
								9
Изм.	Кол.уч.	Лист	№ док.	Подп.	Дата			

- использование в наружных ограждающих конструкциях эффективных теплоизоляционных материалов, обеспечивающих требуемую температуру и отсутствие конденсации влаги на внутренних поверхностях конструкций внутри помещений с нормальным влажностным режимом;
- использование эффективных светопрозрачных ограждений из ПВХ профилей с заполнением двухкамерными стеклопакетами;
- установка современной водосберегающей санитарно-технической арматуры;
- установка унитазов с двумя клавишами смыва;

Требуемое приведенное сопротивление теплопередачи наружных ограждающих конструкций  $R_{reg}$ ,  $m^2 \cdot ^\circ C / Wt$  согласно СП 50.13330.2012 и фактическое термическое сопротивление наружных ограждающих конструкций здания -  $R_0$ ,  $m^2 \cdot ^\circ C / Wt$  представлены в таблице 1.

Таблица 1

конструкция	Требуемое сопротивление, $R_{reg}$	Фактическое сопротивление, $R_0$
стены	2,92	3,8
кровля	3,9	5,0
Окна	0,72	0,72
Двери	0,84	0,93

Инв. № подл.	Подп. и дата	Взам. инв. №					Лист
			130-1-003-ПО/00-АР.ТЧ				
Изм.	Кол.уч	Лист	№ док.	Подп.	Дата		

#### **4 Описание и обоснование использованных композиционных приемов при оформлении фасадов и интерьеров объекта капитального строительства**

При оформлении фасадов здания АБК учитывались климатические факторы: значительные ветровые, снеговые нагрузки, низкие среднемесячные температуры в зимний период времени, композиционный прием, ритмическое чередование оконных проемов и простенков между окнами.

Фасады равновеликие и симметричные.

Наружные ограждающие конструкции из стеновых сэндвич-панелей с полимерным покрытием.

Разработка интерьеров объекта заданием на проектирование не предусмотрена.

Инв. № подл.	Подп. и дата	Взам. инв. №					130-1-003-ПО/00-АР.ТЧ	Лист
								11
Изм.	Кол.уч.	Лист	№ док.	Подп.	Дата			



## 5 Описание решений по отделке помещений основного, вспомогательного, обслуживающего и технического назначения

Модуль бытовой «Хаски» полной заводской готовности. Стены, потолок-оцинкованный профилированный лист с полимерным покрытием цвет RAL 9003 (белый).

Полы в сан.узле, душевой -плитка неглазурованная ПНГ 500x500x9(ГОСТ 6787-2001) с гидроизоляцией из 2 слоев изола (ГОСТ10296-79) на битумной мастике, в остальных помещениях линолеум полукоммерческий, гетерогенный ГОСТ 18108-2016.

Кровля выполняется из рулонной оцинкованной стали 0,5мм. Листы завальцованы под каркас и соединены между собой методом двойного фальца. Кровля двускатная по коньку, малоуклонная.

Инв.№подл.	Подп. и дата	Взам.инв.№					130-1-003-ПО/00-АР.ТЧ	Лист
							12	
Изм.	Кол.уч.	Лист	№ док.	Подп.	Дата			

## **6 Описание архитектурных решений, обеспечивающих естественное освещение помещений с постоянным пребыванием людей**

Требуемая освещенность помещений достигается оптимальным сочетанием естественного и искусственного освещения.

Искусственное освещение используется как в качестве основного, так и при смешанном освещении.

Уровень естественного и искусственного освещения помещений соответствует требованиям СП 52.13330.2011 «Естественное и искусственное освещение» и СанПиН 2.2.1/2.1.1.1278-03 «Гигиенические требования к естественному, искусственному и совмещенному освещению жилых и общественных зданий».

Естественное освещение предусмотрено во всех помещениях с постоянным пребыванием людей. Освещение помещений осуществляется через оконные проемы по наружным стенам здания.

Оконные блоки предусмотрены из поливинилхлоридных профилей по ГОСТ 30674-99.

Инв.№подп.	Подп. и дата	Взам.инв.№							130-1-003-ПО/00-АР.ТЧ	Лист
										13
			Изм.	Кол.уч.	Лист	№ док.	Подп.	Дата		

## 7 Описание архитектурно-строительных мероприятий, обеспечивающих защиту помещений от шума, вибрации и другого воздействия

Для защиты помещений от наружного воздушного шума в оконных проемах административно-бытовых помещений установлены окна из ПВХ профилей с двухкамерным стеклопакетом, обеспечивающие нормативную звукоизоляцию. Конструкция наружных стен препятствует проникновению шума извне. Входные двери в модуль предусматриваются с уплотнительными прокладками в притворах.

Инв.№подл.	Подп. и дата	Взам.инв.№							130-1-003-ПО/00-АР.ТЧ	Лист
										14
Изм.	Кол.уч	Лист	№ док.	Подп.	Дата					




## 9 Описание решений по декоративно-художественной и цветовой отделке интерьеров - для объектов непроизводственного назначения

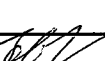
Разработка интерьеров заданием на проектирование не предусматривалась.

Инв.№ подл.	Подп. и дата	Взам.инв.№					130-1-003-ПО/00-АР.ТЧ	Лист	
			Изм.	Кол.уч	Лист	№ док.	Подп.	Дата	16

**Таблица регистрации изменений**

Изм.	Номера листов (страниц)				Всего листов (страниц) в докум.	Номер докум.	Подп.	Дата
	измененных	замененных	новых	аннулиро- ванных				
1		1,17			17	39-21		04.21

Инв. № подл.	Подп. и дата	Взам. инв. №
--------------	--------------	--------------

1	-	Зам.	39-21		04.21
Изм.	Кол.уч.	Лист	№ док.	Подп.	Дата

130-1-003-ПО/00-АР.ТЧ

# Ведомость чертежей основного комплекта

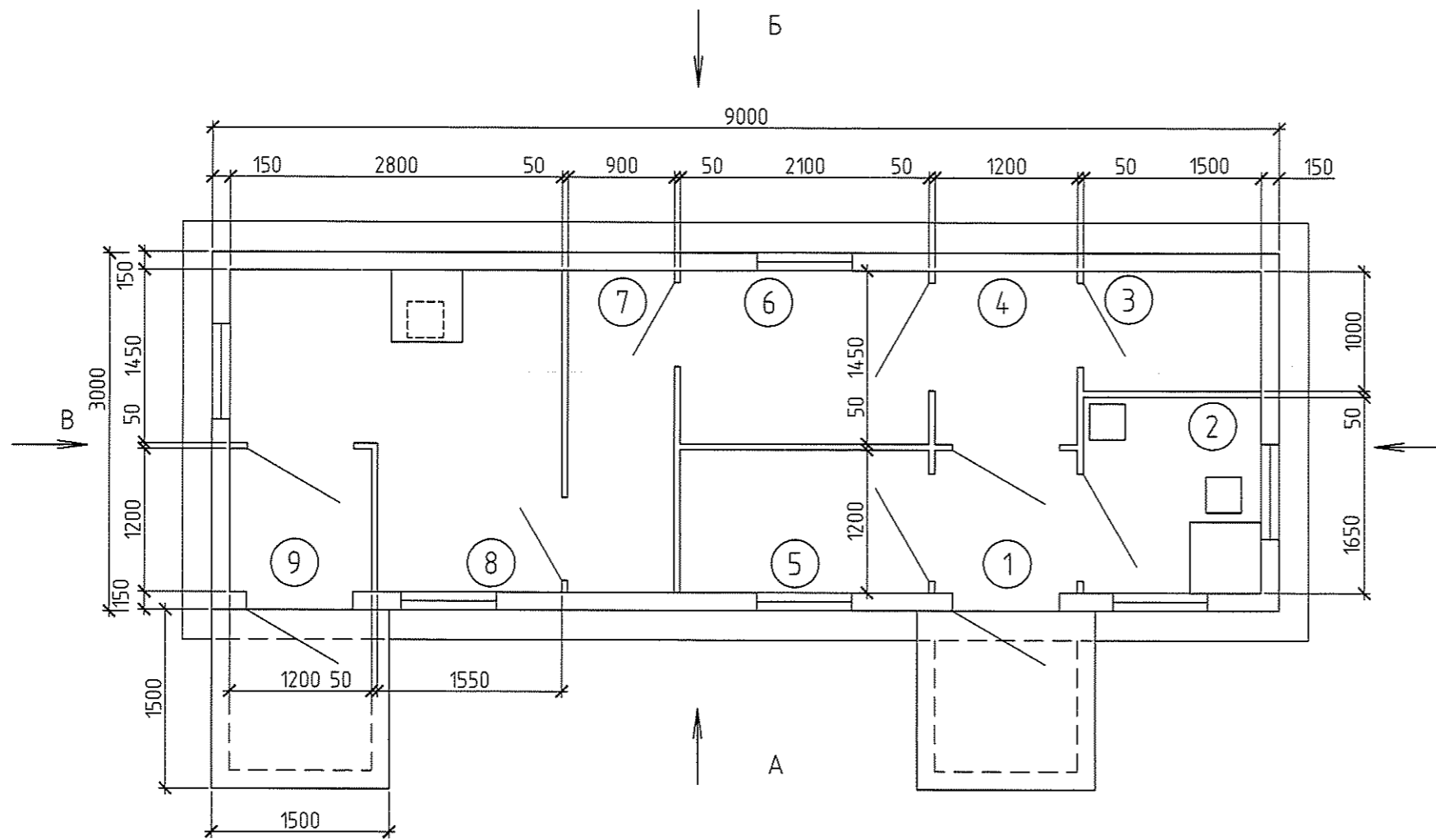
Лист	Наименование	Примечание
1	Ведомость чертежей основного комплекта	изм.1 (Зам.)
2	Административно-бытовой корпус с контрольно-пропускным пунктом (поз по ген.плану 5). План на отм. 0,000	изм.1 (Зам.)
3	Административно-бытовой корпус с контрольно-пропускным пунктом (поз по ген.плану 5). Фасады	изм.1 (Зам.)
4	Дезинфицирующая установка (поз по ген.плану 6). План. Фасады 1-5, А-Б	изм.1 (Зам.)
5	Навес для стоянки техники (поз по ген.плану 7). План. Фасад	изм.1 (Зам.)

Взам. инв. №		130-1-003-ПО/00-00-АР										
Подп. и дата	Изм.	Кол.уч.	Лист	№ док.	Подпись	Дата	Полигон промышленных отходов Рубцовского филиала АО «Алтайвагон»					
Инв. № подл.	Разраб.	Пров.	Н.контр.	ГИП	Труфанова	Вохмина	Полигон промышленных отходов			Стадия	Лист	Листов
	-	Зам.	39-21	04.21	04.21	04.21	П	1	5	ООО "ПО Сибгипросельхозмаш" г.Барнаул		

## Экспликация помещений

Номер помещения	Наименование	Площадь, м <sup>2</sup>	Кат. помещения
1	Тамбур	1,44	
2	Помещение охраны	2,48	
3	Сан. узел	1,50	
4	Коридор	1,74	
5	Помещения для обогрева	2,52	
6	Гардеробная для хранения уличной и домашней одежды для групп производ. процессов 2г и 3б	3,05	
7	Душевая со сквозным проходом	2,43	
8	Гардеробная для хранения специальной одежды для групп производ. процессов 2г и 3б	6,00	
9	Тамбур	1,44	

План на отм. 0,000

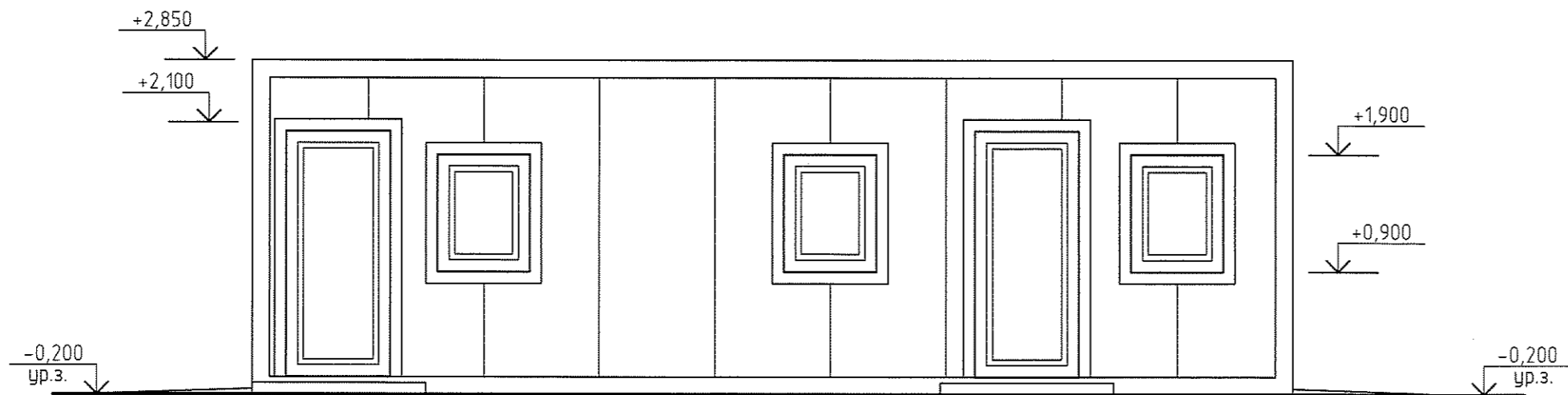


Инв. № подл.	Подп. и дата	Взам. инв. №
--------------	--------------	--------------

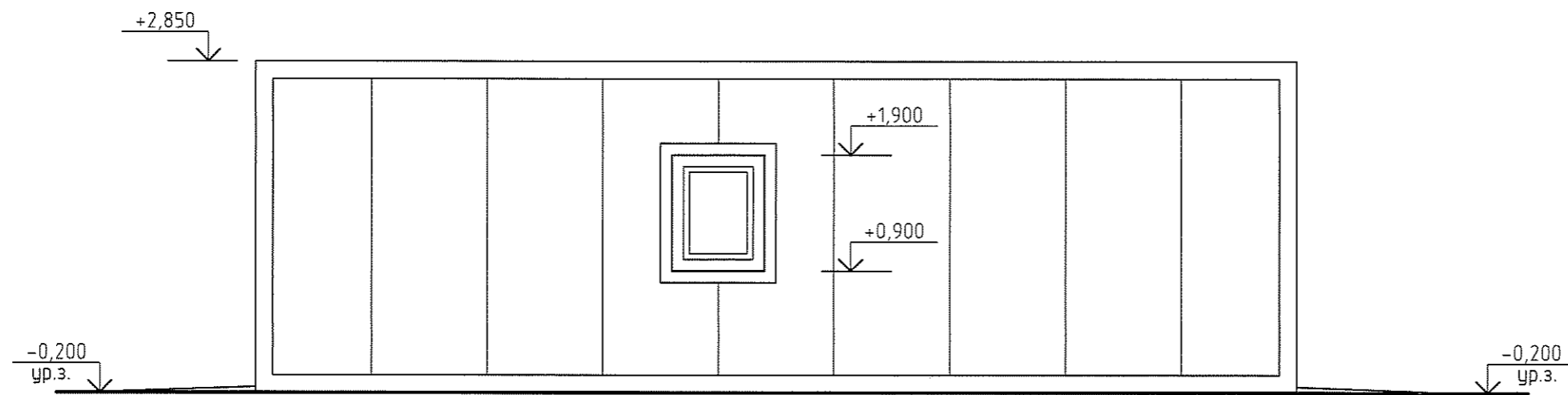
<b>130-1-003-ПО/00-00-АР</b>					
Полигон промышленных отходов Рубцовского филиала АО «Алтайвагон»					
1	-	Зам.	39-21	[Подпись]	04.21
Изм.	Колуч.	Лист	№ док.	Подпись	Дата
Разраб.	Ершова	[Подпись]			04.21
Проб.	Осадченко	[Подпись]			04.21
Н.контр.	Труфанова	[Подпись]			
Полигон промышленных отходов				Стадия	Лист
Административно-бытовой корпус с контрольно-пропускным пунктом (поз по ген.плану 5). План на отм. 0,000				П	2
ООО "ПО Сибгипросельхозмаш" г.Барнаул					



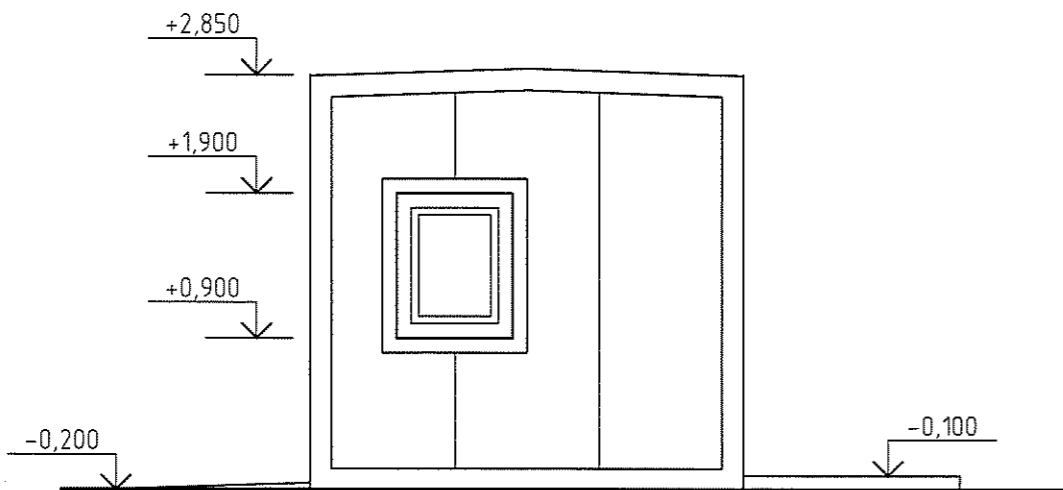
Фасад А



Фасад Б



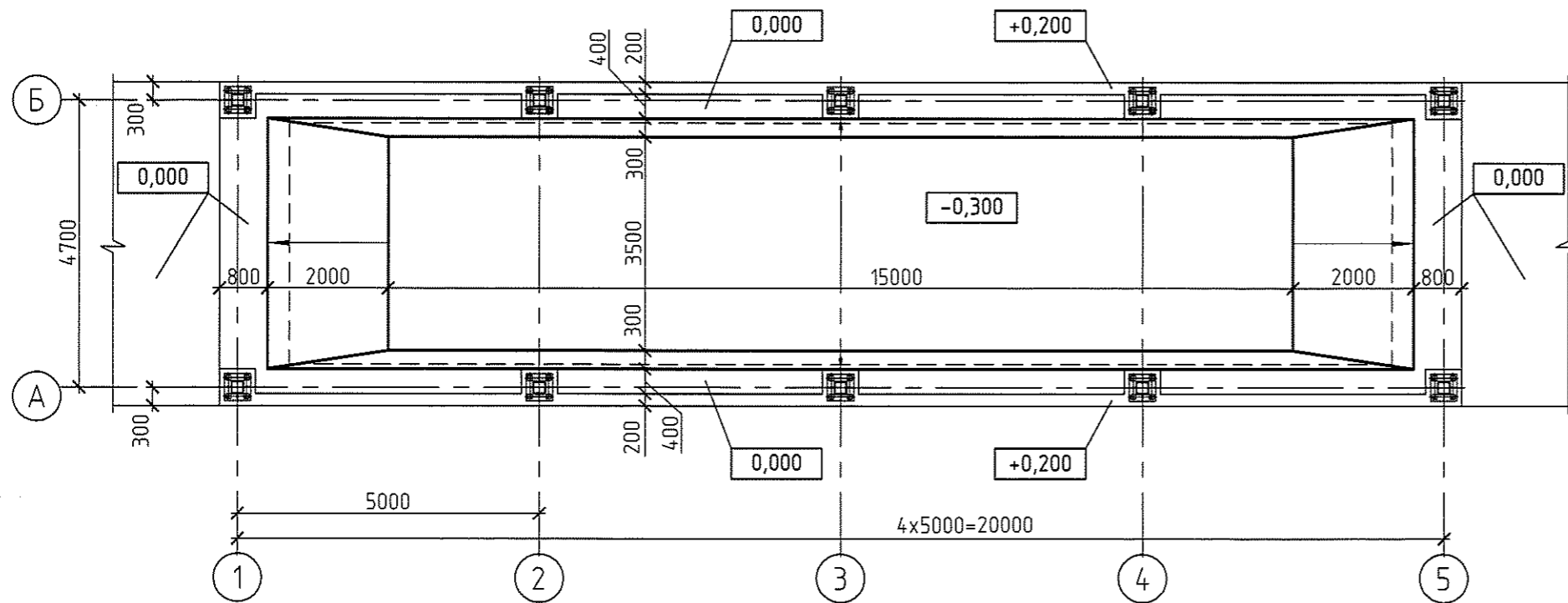
Фасад В



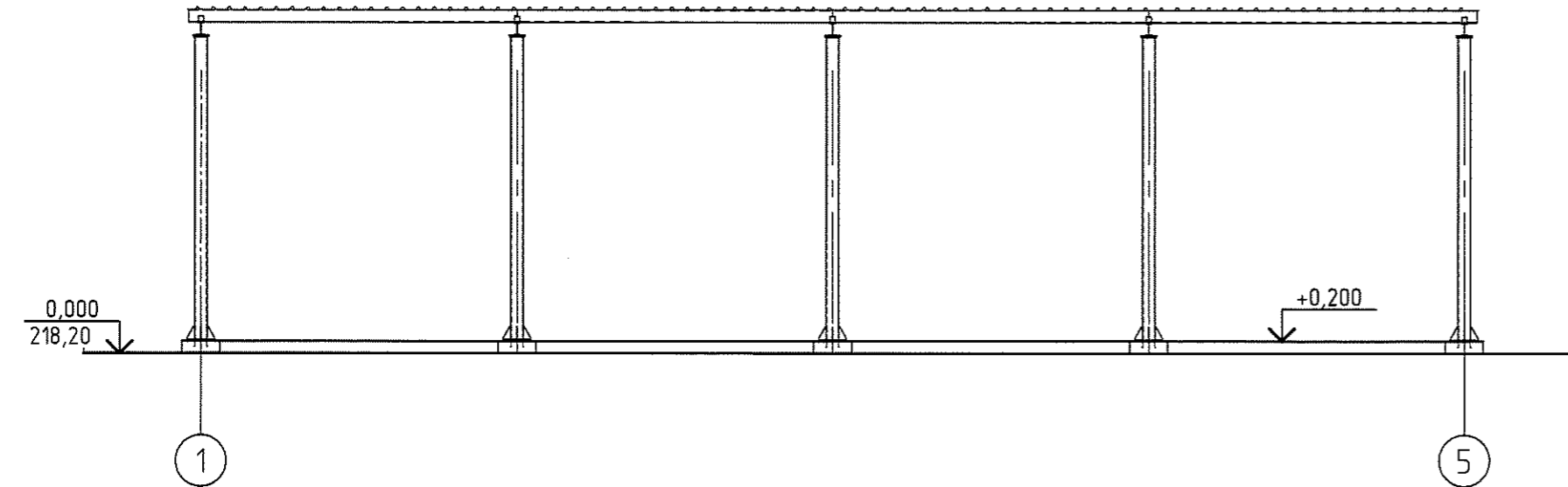
Инв. № подл.	Подп. и дата	Взам. инв. №

130-1-003-ПО/00-00-АР					
Полигон промышленных отходов Рубцовского филиала АО «Алтайвагон»					
1	-	Зам.	39-21	<i>Ершова</i>	04.21
Изм.	Кол.уч.	Лист	№ док.	Подпись	Дата
Разраб.	Ершова	<i>Ершова</i>	04.21		
Проб.	Осадченко	<i>Осадченко</i>	04.21		
Н.контр.	Труфанова	<i>Труфанова</i>			
Административно-бытовой корпус с контрольно-пропускным пунктом (поз. по ген.плану 5). Фасады А, Б, В				Стадия	Лист
				П	3
				ООО "ПО Сибгипросельхозмаш" г.Барнаул	

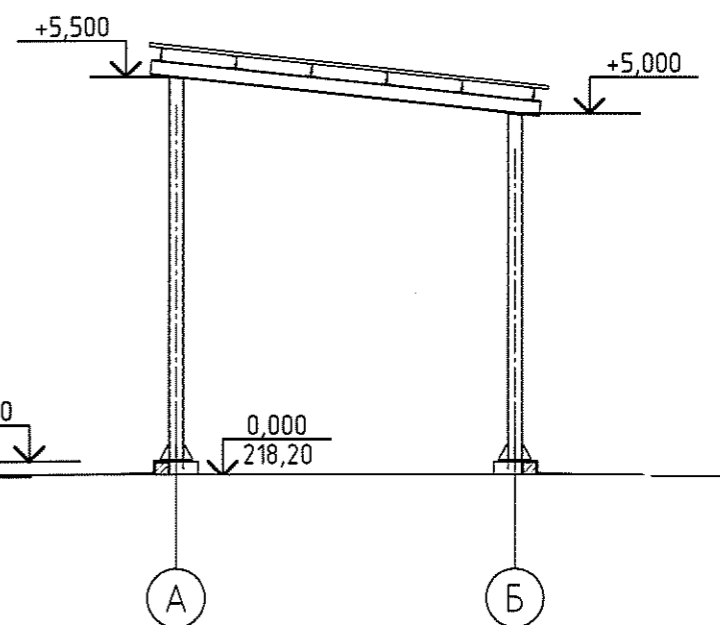
План



Фасад 1-5



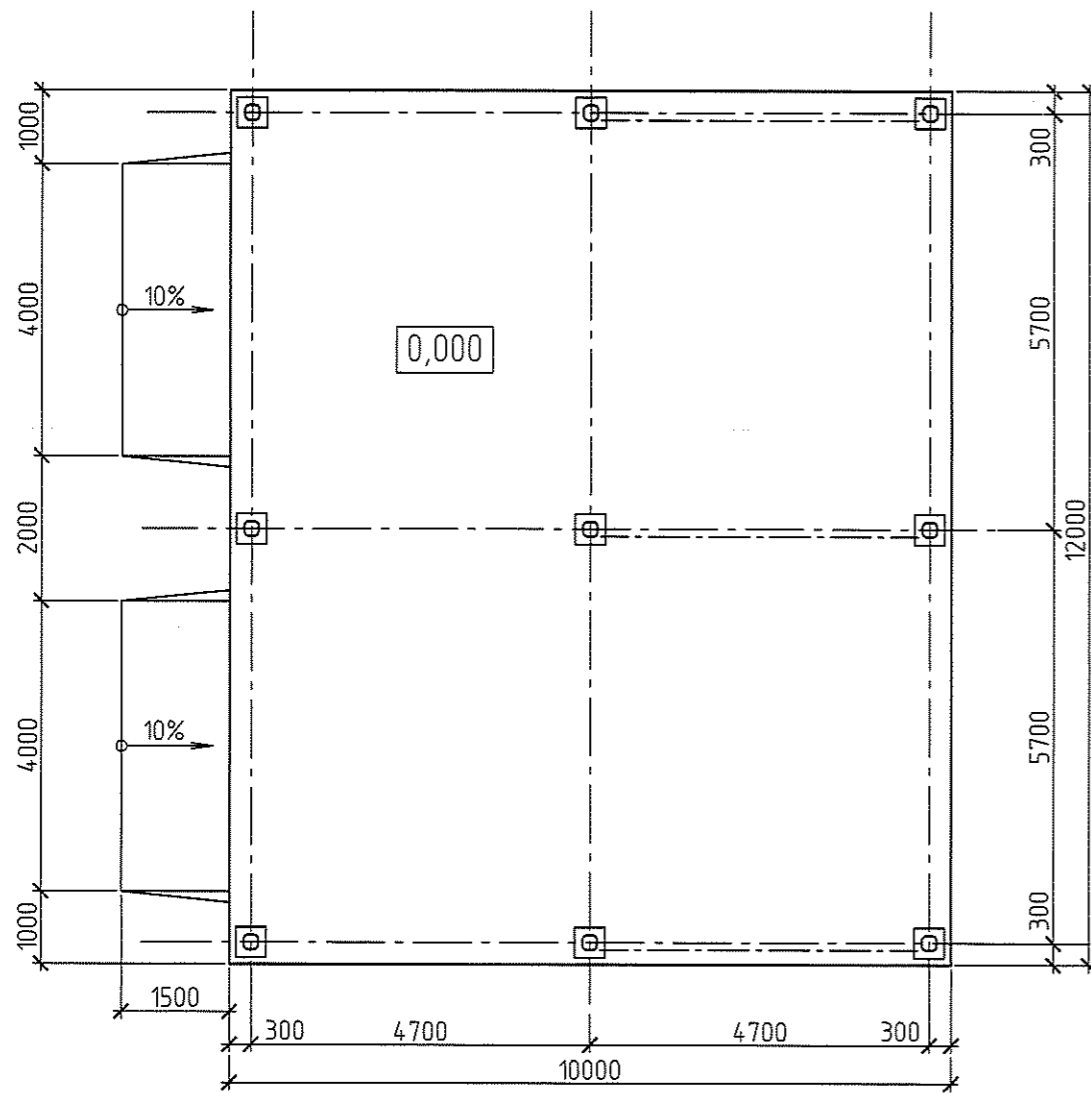
Фасад А-Б



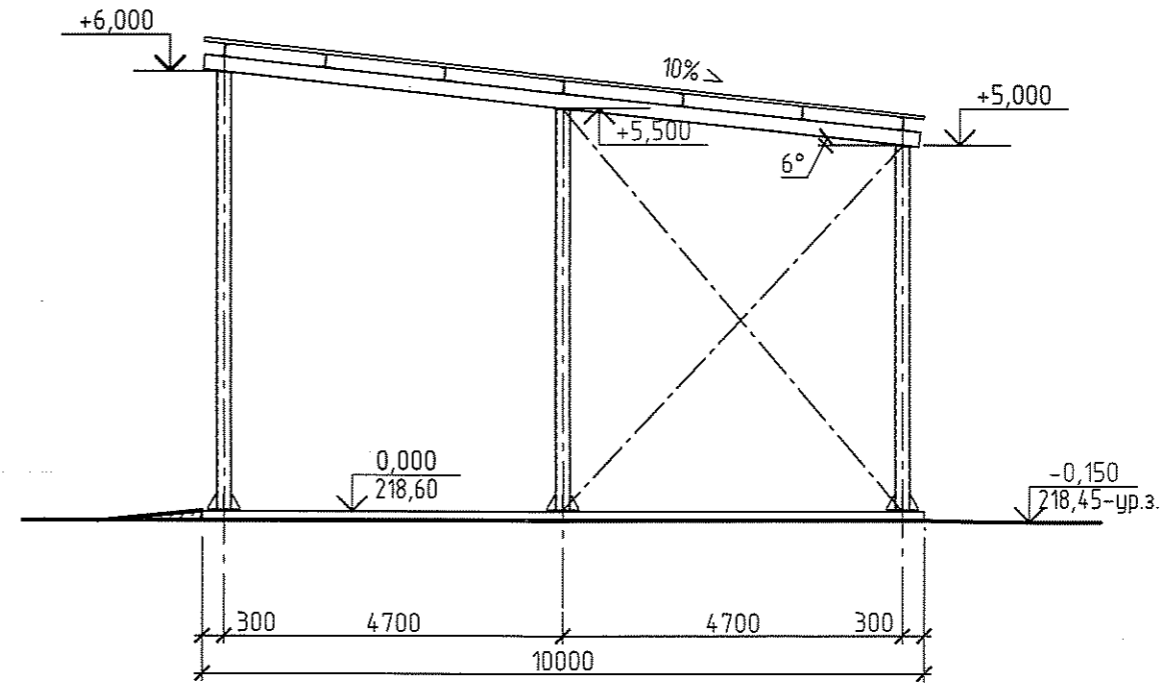
Инв. № подл. Подл. и дата. Взам. инв. №

130-1-003-ПО/00-00-АР					
Полигон промышленных отходов Рубцовского филиала АО «Алтайвагон»					
1	-	Зам.	39-21	<i>Ершова</i>	04.21
Изм.	Кол.уч.	Лист	№ док.	Подпись	Дата
Разраб.	Ершова	<i>Ершова</i>			04.21
Проб.	Осадченко	<i>Осадченко</i>			04.21
Н.контр.	Труфанова	<i>Труфанова</i>			
Полигон промышленных отходов				Стадия	Лист
Дезинфицирующая установка (поз. по ген.плану 6) План. Фасады 1-5, А-Б				П	4
				Листов	
				ООО "ПО Сибгипросельхозмаш" г.Барнаул	

План на отм.0,000



Фасад



Инв. № подл.	Подп. и дата	Взам. инв. №

130-1-003-ПО/00-00-АР					
Полигон промышленных отходов Рубцовского филиала АО «Алтайвагон»					
1	-	Зам.	39-21	<i>Ершова</i>	04.21
Изм.	Кол.уч.	Лист	№ док.	Подпись	Дата
Разраб.		Ершова		<i>Ершова</i>	04.21
Проб.		Осадченко		<i>Осадченко</i>	04.21
			Полигон промышленных отходов		
			Стадия	Лист	Листов
			П	5	
			Навес для стоянки техники (поз по ген.плану 7). План. Фасад		
Н.контр.	Труфанова				
			ООО "ПО Сибгипросельхозмаш" г.Барнаул		